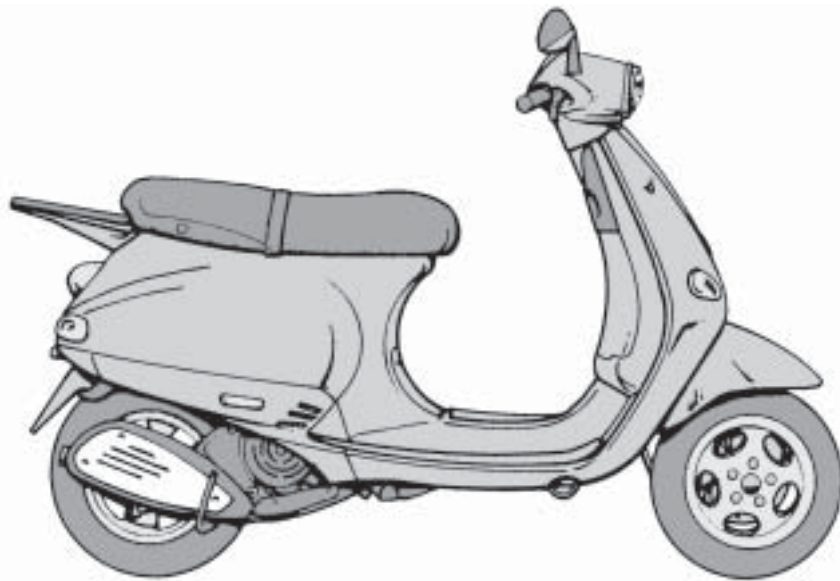




SILHOUETTE
SILHOUETTE
SILHOUETTE
SILHOUETTE
SILHOUETTE

ZAPM 19000



VESPA ET 4-150 USA Mod. ZAPM 19000 : 00001001÷

- 2000 -

 PIAGGIO	AVVERTENZE NOTICE NOTICE ANMERKUNG ADVERTENCIAS	ZAPM 19000
---	--	-------------------

AVVERTENZE

- 1) Nel presente Catalogo sono illustrati i particolari forniti come ricambi per i veicoli indicati in A1 a partire dai N° di telaio a fianco riportati.
- 2) Per la ricerca delle tavole vedere l'indice rappresentato in D1 e D2.
- 3) L'indice numerico dei particolari con le rispettive denominazioni è riportato da A2.
- 4) Per un corretto uso del Catalogo tener presente quanto segue:
 - L'intestazione della tavola riporta la denominazione del gruppo raffigurato e l'indicazione dei Mod. per i quali la tavola stessa è valida: eventuali tavole specifiche per il mercato Estero sono identificate anche dalla dicitura "Mercato Estero".

Nota bene - Consultare la tavola «Chiave di lettura» riportata in C1 a titolo di esempio.

NOTICE

- 1) En ce catalogue on a illustré les pièces livrées comme rechanges pour les véhicules indiqués en A1 à partir des n. de châssis indiqués à côte.
- 2) Pour la recherche des tables voir l'index donné en D1 et D2.
- 3) L'index numérique des pièces avec les dénominations respectives est donné à partir de A2.
- 4) Pour interpréter correctement le catalogue observer ce qui suit:
 - La tête de la table porte la dénomination du groupe illustré et l'indication des modèles pour lesquels la table même est valable: d'éventuelles tables spécifiques pour le marché étranger sont identifiées même par l'expression "Marché Etranger".

N.B. - Consulter la table «clé de lecture» donnée en C1 à titre d'exemple.

NOTICE

- 1) In this catalogue there are illustrated the parts supplied as spares for vehicles indicated in A1 starting from serial chassis numbers carried on the side.
- 2) For the consultation of the tables see the index in D1 and D2.
- 3) The numeric index of the pieces with the concerning part name is carried out starting from A2.
- 4) For a correct interpretation of the catalogue bear in mind what follows:
 - Table heading carries out part name of the illustrated unit and indication of models for which the table itself is valid: eventual specific tables for foreign market bear also the wording "Foreign Market".

N.B. - Consult the «reading key» carried out in C1 as an example.

ANMERKUNG

- 1) Im vorliegenden Katalog sind jene Teile wiedergegeben, welche als Ersatzteile der in A1 angeführten Fahrzeuge ab der seitlich angezeigten Rahmennummer geliefert werden.
- 2) Für das Auffinden der Tafeln siehe Inhaltserverzeichnis D1 und D2.
- 3) Das Nummernverzeichnis der Teile mit der entsprechenden Bezeichnung ist in A2 wiedergegeben.
- 4) Für den richtigen Gebrauch des Katalogs bitte folgendes beachten:
 - Die Aufschrift der Tafel gibt die Benennung der abgebildeten Gruppe und die Bestimmung des Modells wieder, für welche die Tafel gültig ist: eventuelle besondere Tafeln für den ausländischen Markt sind auch durch die Aufschrift "Ausländischer Markt" erkenntlich.

N.B.: Als Beispiel zur «Aufschlüsselung» dient die in C1 wiedergegebene Tafel.

ADVERTENCIAS

- 1) En este catálogo están ilustradas las piezas suministradas como repuestos para los vehículos indicados en A1 a partir de los números de chasis indicados al lado.
- 2) Para la consultación de las tablas ver el índice en D1 y D2.
- 3) El índice numérico de las piezas con las respectivas denominaciones empieza en A2.
- 4) Para una correcta interpretación del catálogo tener presente lo siguiente:
 - El título de las tablas indica la denominación del grupo ilustrado y la indicación de los modelos para los cuales la tabla misma es válida; en eventuales tablas específicas para el mercado extranjero figura también "Mercado exterior".

N.B.: Consultar la "Llave de lectura" indicada en C1 como ejemplo.




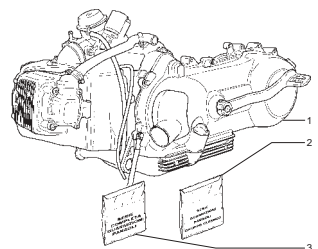
**AVVERTENZE
NOTICE
NOTICE
ANMERKUNG
ADVERTENCIAS**

ZAPM 19000

TABELLA ABBREVIAZIONI E SIMBOLI		TABLE ABBREVIATIONS ET SYMBOLES	TABLE OF ABBREVIATIONS AND SYMBOLS	TABELLE ABKÜRZUNGEN UND ZEICHEN	TABLA ABBREVIACIONES Y SÍMBOLOS
FC1	Categoria 1	Catégorie 1	Category 1	Kategorie 1	Cat. 1
FC2	Categoria 2	Catégorie 2	Category 2	Kategorie 2	Cat. 2
FC3	Categoria 3	Catégorie 3	Category 3	Kategorie 3	Cat. 3
FC4	Categoria 4	Catégorie 4	Category 4	Kategorie 4	Cat. 4
1M	Prima maggiorazione	1.re majoration	1st o/s	1. Übermaß.	1 er. aum.
2M	Seconda maggiorazione	2.e majoration	2nd o/s	2. Übermaß.	2° aum.
3M	Terza maggiorazione	3.e majoration	3 rd o/s	3. Übermaß.	3° aum.
SX	Sinistro	Gauche	L.H.	Linke	Izq.
DX	Destro	Droit	R.H.	Rechte	Der.
STD	Standard	Standard	Standard	Standard	Standard
1CIL	1 cilindretto con chiave	1 cylindre avec clé	1 cylinder with key	1 Schloßzylinder mit Schlüssel	1 bloque cerradura con llave
2CIL	2 cilindretti con chiave	2 cylindres avec clé	2 cylinders with key	2 Schloßzylinder mit Schlüssel	2 bloques cerradura con llave
BL	Colore Blu	Couleur Bleu	Blue colour	Blau Farbe	Color Azul
MR	Colore Marrone	Couleur Marron	Brown colour	Braun Farbe	Color Marrón
N	Colore Nero	Couleur Nero	Black colour	Schwarz Farbe	Color Negro
CHA	Colore Champagne	Couleur Champagne	Champagne colour	Champagner Farbe	Color Champaña
GR	Grezzo	Brut	Raw	Rohteil	Crudo
B	Colore Bianco	Couleur Blanc	White colour	Weiß Farbe	Color Blanco
G	Colore Giallo	Couleur Jaune	Yellow colour	Gelb Farbe	Color Amarillo
PV996	Per veicoli colore 996	Pour véhicules couleur 996	For vehicles colour 996	Für 996 Fahrzeuge	Para vehículos 996
①	Montato fino al 09/00	Monté jusqu'à 09/00	Assembled until 09/00	Eingebaut bis 09/00	Montado hasta 09/00
②	Montato dal 10/00	Monté du 10/00	Assembled from 09/00	Eingebaut ab 10/00	Montado desde 10/00


TABELLA SIGLE E COLORI		TABLE SIGLES COULEURS	TABLE OF COLOUR ABBREVIATIONS	TABELLE KENNZEICHEN DER FARBEN	TABLA SIGLAS COLORES
336	Verniciato Verde 336	Verni Vert 336	Green 336 painted	Grün 336 lackiert	Pintado Verde 336
913	Verniciato Bianco 913	Verni Blanc 913	White 913 painted	Weiß 913 lackiert	Pintado Blanco 913
94	Verniciato Nero 94	Verni Noir 94	Black 94 painted	Schwarz 94 lackiert	Pintado Negro 94
729	Verniciato Grigio 729	Verni Gris 729	Grey 729 painted	Grau 729 lackiert	Pintado Gris 729
251	Verniciato Blu 251	Verni Bleu 251	Blue 251 painted	Blau 251 lackiert	Pintado Azul 251
693	Verniciato Perla 693	Verni Perle 693	Pearl 693 painted	Perle 693 lackiert	Pintado Perla 693
329	Verniciato Verde 329	Verni Vert 329	Green 329 painted	Grün 329 lackiert	Pintado Verde 329
270	Verniciato Celeste 270	Verni Bleu clair 270	Sky blue 270 painted	Himmelblau 270 lackiert	Pintado Azul 270
996	Verniciato Rosso 996	Verni Rouge 996	Red 996 painted	Rot 996 lackiert	Pintado Rojo 996


 MOTORE
 MOTEUR
 ENGINE
 MOTOR
 MOTOR




T. 1
ZAPM 19000


Pos. Pos. Pos. Pos.	Numero Numéro Number Número	Q.tà Q.té Q.ty M.ge Cant.	Nota Note Nota Anm. Nota	Denominazione	Désignation	Description	Beschreibung	Descripción
1	CM104102	1		Motore	Moteur	Engine	Motor	Motor
2	494923	1		Serie guarniz. gruppo termico	Set join. groupe thermique	Gasket set thermic unit	Dichtungssatz therm. Einheit	Serie juntas grupo térmico
3	494922	1		Serie guarniz.e paraoli	Jeu bagues d'et.	Oil seal and gask.set	Dicht. und Ölschutz	Juego retenes



6



7



9

- 1) Numero di tavola: progressivo, serve ad identificare la tavola.
- 2) Codice modello.
- 3) Definizione dell'argomento trattato nella tavola.
- 4) Disegno esploso.
- 5) Numero di posizione: identifica il particolare dell'esploso di cui si indicano i dati caratteristici.
- 6) Numero di disegno del particolare richiesto.
- 7) Quantità.
- 8) Codice nota: (indicata solo quando necessaria).
- 9) Denominazione.

- 1) Numéro de table: progressif, il sert à identifier la table.
- 2) Code modèle.
- 3) Définition du sujet traité dans la table.
- 4) Vue éclatée.
- 5) Numéro de position: il identifie la pièce de la vue éclatée dont on indique les données caractéristiques.
- 6) Numéro de dessin de la pièce demandée.
- 7) Quantité.
- 8) Code note: (indiqué seulement si nécessaire).
- 9) Dénomination.

- 1) Table number: progressive, to identify the table.
- 2) Model code.
- 3) Definition of the issue in the table.
- 4) Exploded view.
- 5) Position number: identifier the part of the exploded view with specification.
- 6) Drawing number of the required part.
- 7) Quantity.
- 8) Note code: (it is shown only when it is necessary).
- 9) Denomination.

- 1) Tafelnummer: ansteigend, dient zur Tafelidentifizierung
- 2) Modellkennziffer
- 3) Beschreibung des Themas, das in der Tafel behandelt wird
- 4) Abbildung Explosionsbild
- 5) Positionsnummer: kennzeichnet das Einzelteil aus der Abbildung, von dem die technischen Daten angegeben werden.
- 6) Nummer der Abbildung des gewünschten Einzelteils
- 7) Menge.
- 8) Kennziffer Anmerkung: (nur wenn notwendig angegeben)
- 9) Bezeichnung


- 1) Número de tabla: progresivo, para identificar la tabla.
- 2) Código modelo.
- 3) Definición del asunto tratado en la tabla.
- 4) Dibujo desarrollado.
- 5) Número de posición: identifica la pieza del dibujo desarrollado de la cual se indican los datos característicos.
- 6) Número de dibujo de la pieza pedida.
- 7) Cantidad.
- 8) Código nota: (indicada sólo si necesaria).
- 9) Denominación.

**PIAGGIO**

ELENCO DELLE NAZIONI CON LE SIGLE D'INDIVIDUAZIONE RELATIVE
LISTE DES PAYS AVEC SIGLE D'IDENTIFICATION
LIST OF THE COUNTRIES WITH CONCERNING SYMBOLS
LISTE DER LÄNDER MIT BETREFFENDEN ABKÜRZUNGEN
ELENCO DE LAS NACIONES CON LAS SIGLAS DE INDIVID. CORRESPOND.

ZAPM 19000


AFGANISTAN AFGANISTAN AFGANISTAN AFGANISTAN	AFG	EGITTO EGYPTE EGYPT AGYPTEN	ET	ISOLE RIUNIONE LA REUNION REUNION ISLAND REUNION	ISR	REP. DOMINICANA RÉP. DOMINICAINE DOMINICAN REP. DOMINIKANISCHE REPUBLIK	DOM
ALTO VOLTA HAUTE-VOLTA VOLTAIC REP. OBER VOLTA	AV	EL SALVADOR EL SALVADOR SALVADOR EL SALVADOR	ES	ISRAELE ISRAËL ISRAEL ISRAEL	IL	REP. ZAIRE RÉP. DU ZAIRE REP. OF ZAIRE REPUBLIK ZAIRE	CGO
ARABIA SAUDITA ARABIE SEODITE SAUDI ARABIA SAUDIARABIEN	SA	EQUADOR EQUATEUR ECUATOR EKUADOR	EQ	JUGOSLAVIA YUGOSLAVIE YUGOSLAVIA IUGOSLAVIEN	YU	RODI RHODES RHODES RHODHES	RD
ARGENTINA ARGENTINE ARGENTINA ARGENTINIEN	RA	FINLANDIA FINLANDE FINLAND FINNLAND	SF	KUWAIT KOWEIT KUWAIT KUWAIT	KWT	REUNION RÉUNION REUNION REUNION	IR
AUSTRALIA AUSTRALIE AUSTRALIA AUSTRALIEN	AUS	FORMOSA FORMOSE FORMOSA TAI-WAN	RC	KENIA KENYA KENYA KENIALAND	EAK	SENEGAL SENEGAL SÉNÉGAL SENEGAL	SN
AUSTRIA AUTRICHE AUSTRIA ÖSTERREICH	A	FRANCIA FRANCE FRANCE FRANKREICH	F	LIBANO LIBAN LEBANON LIBANON	RL	SRI LANKA SRI LANKA SRI LANKA SRI LANKA	LK
BANGLADESH BANGLADESH BANGLADESH BANGLADESH	BSH	GIAPPONE JAPON JAPAN JAPAN	J	MALI MALI MALI REP. MALI	RMM	SVEZIA SUEDE SWEDEN SCHWEDEN	S
BELGIO BELGIQUE BELGIUM BELGIEN	B	GIORDANIA JORDANIE JORDAN JORDANIEN	GRD	MALTA MALTE MALTA MALTA	M	SUD AFRICA REP. SUDAFRICAINE SOUTH AFRICA SÜDAFRIKA	ZA
BERMUDA BERMUDES BERMUDA IS. BERMUDAS	BRM	GRECIA GRÈCE GREECE GRIECHENLAND	GR	MARTINICA MARTINIQUE MARTINIQUE MARTINIQUE	MT	SUDAN SOUDAN SUDAN SUDAN	SUD
BRASILE BRÉSIL BRAZIL BRASILIEN	BR	GUYANA FRANCESE GUYANEZ FRANCAISE FRENCH GUIANA FRANZÖSISCHE GUAYANA	FG	NORVEGIA NORVÈGE NORWAY NORWEGEN	N	TAHITI TAHITI TAHITI TAHITI	TH
CANADA CANADA CANADA KANADA	CDN	GUATEMALA GUATEMALA GUATEMALA GUATEMALA	GT	NOVA CALEDONIA NOUVELLE CALEDONIE NEW CALEDONIA NEUE KALÉDONIEN	FK	TOGO TOGO TOGO REP. TOGO	TG
CEUTA CEUTA CEUTA CEUTA	CE	HONDURAS HONDURAS HONDURAS HONDURAS	BH	OLANDA HOLLANDE NETHERLANDS HOLLAND	NL	TUNISIA TUNISIE TUNISIA TUNESEIN	TN
CONGO CONGO CONGO REP. KONGO	CGO	IRAN IRAN IRAN IRAN	IR	PANAMA PANAMA PANAMA PANAMA	PA	VENEZUELA VENEZUELA VENEZUELA VENEZUELA	VE
COSTA D'AVORIO CÔTE D'IVOIRE IVORY COAST ELFENBEINKÜSTE	CI	IRLANDA IRLANDE REP. OF IRELAND IRELAND	EIRE	PARAGUAY PARAGUAY PARAGUAY PARAGUAY	PY	SINGAPORE SINGAPOUR SINGAPORE SINGAPUR	SGP
COSTARICA COSTARICA COSTARICA KOSTARICA	CR	INGHILTERRA ANGLETERRE ENGLAND ENGLAND	GB	PORTOGALLO PORTUGAL PORTUGAL PORTUGAL	P		
DANIMARCA DANEMARK DENMARK DÄNEMARK	DK	ISOLE MAURIZIO MAURITIUS MAURITIUS MAURITIUS	MS	PORTORICO PORTO-RICO PUERTO RICO PORTO RICO	PR		

 PIAGGIO	INDICE PER LA RICERCA E LA CONSULTAZIONE DELLE TAVOLE TABLES DES MATIERES POUR LA RECHER. ET LA CONSULT. DES TABLES SUMMARY FOR THE SEARCH AND REFERENCE OF THE TABLES ZUSAMMENFASSUNG FÜR DIE SUCHE UND KONSULTIERUNG DER TAFELN INDICE PARA LA BUSCA Y CONSULTACION DE LAS TABLAS	ZAPM 19000
---	--	-------------------

- T. 1 : Pag. 22 **MOTORE - MOTEUR - ENGINE - MOTOR - MOTOR**
- T. 2 : Pag. 23 **CARTER - CARTER - CRANKCASE - KURBELGEHÄUSE - CARTER**
- T. 3 : Pag. 24 **ALBERO MOTORE - VILEBREQUIN - CRANKSHAFT - KURBELWELLE - CIGÜEÑAL**
- T. 4 : Pag. 25/26 **GRUPPO CILINDRO-PISTONE-SPINOTTO - ENSEMBLE CYLINDRE-PISTON-AXE DE PISTON - CYLINDER-PISTON-WRIST PIN, ASSY - GRUPPE ZYLINDER-KOLBEN-KOLBENBOLZEN - GRUPO CILINDRO-PISTONE-EJE DE PISTON**
- T. 5 : Pag. 27 **GR. TESTA-VALVOLE - ENSEMBLE CULASSE-SOUPAPES - HEAD-VALVES - EINHEIT KOPF-VENTIL - CULATA-VÁLVULAS**
- T. 6 : Pag. 28 **GRUPPO SUPPORTO BILANCIERI - ENSEMBLE SUPPORT BALANCIERS - ROCKER LEVERS SUPPORT - EINHEIT KIPPHEBELHÄLTER - SOPORTE BRAZO OSCILANTE**
- T. 7 : Pag. 29 **COPERCHIO TESTA - COUVERCLE CULASSE - CYLINDER HEAD COVER - ZYLINDERKOPFAB-DECKUNG - TAPA CULATA**
- T. 8 : Pag. 30 **VALVOLA SFIATO OLIO - SOUPAPE RENIFLARD HUILE - OIL DRAIN VALVE - ÖLENTLÜFTUNG-SVENTIL - VALVULA DESFOGUE ACEITE**
- T. 9 : Pag. 31 **TENDICATENA-VALVOLA BY-PASS - TENDEUR DE CHAÎNE-SOUPAPE BY-PASS - CHAIN TIGHTENER-BY-PASS VALVE - KETTEN SPANNER-BY-PASS VENTIL - TENSOR DE CADENA-VALVULA BY-PASS**
- T. 10 : Pag. 32 **FILTRO OLIO - FILTRE À HUILE - OIL FILTER - ÖLFILTER - FILTRO DE ACEITE**
- T. 11 : Pag. 33 **PULEGGIA CONDOTTA - POULIE ENTRAINEE - DRIVEN PULLEY - GETRIEBENE RIEMENSCHLEIBEN - POLEA CONDUCTIDA**
- T. 12 : Pag. 34/35 **GRUPPO POMPA-CARTER OLIO - ENSEMBLE POMPE-CARTER HUILE - PUMP GROUP-OIL PAN - EINHEIT PUMPE-KURBELGEHÄUSE ÖL - GRUPO BOMBA-COLECTOR DE ACEITE**
- T. 13 : Pag. 36 **ASSE RUOTA POST. - AXE ROUE AR. - REAR WHEEL AXLE - HINTERRAD ACHSE - EJE RUEDA TRASERA**
- T. 14 : Pag. 37 **SEMIPULEGGIA MOTRICE - DEMI-POULIE MOTRICE - DRIVING HALF PULLEY - TREIBENDE RIEMENSCHLEIBENHÄLFTE - SEMIPOLEA MOTRIZ**



- T. 15 : Pag. 38 AVVIAMENTO ELETTRICO - DÉMARRAGE ÉLECTRIQUE - ELECTRIC STARTER - ELEKTRISCHER START - ARRANQUE ELECTRICO
- T. 16 : Pag. 39/40 AVVIAMENTO A PEDALE-RAFFREDDAMENTO CARTER - DÉMARRAGE À PEDAL-REFROIDISSEMENT CARTER - KICKSTARTER-CRANKCASE COOLING - PEDALSTART-KÜHLUNG KURBELGEHÄUSE - ARRANQUE A PEDAL-REFRIGERACION CARTER
- T. 17 : Pag. 41 VOLANO MAGNETE - VOLANT MAGNETIQUE - FLYWHEEL MAGNETO - LICHTMASCHINE - VOLANTE MAGNETICO
- T. 18 : Pag. 42 LEVA FRENO - LEVIER DU FREIN - BRAKE LEVER - BREMSHEBEL - PALANCA FRENO
- T. 19 : Pag. 43 CARBURATORE - CARBURATEUR - CARBURETTOR - VERGASER - CARBURADOR
- T. 20: Pag. 44/45 CARBURATORE - CARBURATEUR - CARBURETTOR - VERGASER - CARBURADOR
- T. 20/A: Pag. 46 CARBURATORE - CARBURATEUR - CARBURETTOR - VERGASER - CARBURADOR
- T. 21 : Pag. 47 DEPURATORE - FILTRE À AIR - AIR CLEANER - LUFTFILTER - FILTRO DE AIRE
- T. 22 : Pag. 48 MARMITTA - SILENCIEUX - SILENCER - AUSPUFFTOPF - SILENCIADOR
- T. 23 : Pag. 49 CAVALLETTO-BRACCIO OSCILLANTE - BEQUILLE-BRAS OSCILLANT - CENTRAL STAND-SWINGING ARM - KIPPSTÄNDER-SCHWINGARM - CABALLETE-BRAZO OSCILANTE
- T. 24 : Pag. 50/53 TELAIO - CHASSIS - CHASSIS - RAHMEN - CHASIS
- T. 25 : Pag. 54 PEDANA-TAPPETINI - REPOSE-PIEDS-TAPIS - FOOTREST-RUBBER MATS - FUßBLECH-FUßMATTE - ESTRIBO-ALFOMBRILLAS
- T. 26 : Pag. 55/57 BAULETTO ANTERIORE - COFFRE A L'AVANT - FRONT GLOVE COMPARTMENT - VORDERES GEPÄCKFACH - MALETA DELANTERA
- T. 27 : Pag. 58/59 SERBATOIO CARBURANTE-GRUPPO CANISTER - RESERVOIR-ENSEMBLE CANISTER - FUEL TANK-CANISTER UNIT - KRAFTSTOFFTANK-CANISTER GRUPPE - DEPOSITO CARBURANTE-GRUPO CANISTER
- T. 28 : Pag. 60 PORTACASCO - PORTE-CASQUE - CASE-HELMET - STURZHELMBEHÄLTER - PORTA-CASCO
- T. 29 : Pag. 61 SELLA - SELLE - SADDLE - SATTEL - SILLIN

 PIAGGIO	INDICE PER LA RICERCA E LA CONSULTAZIONE DELLE TAVOLE TABLES DES MATIERES POUR LA RECHER. ET LA CONSULT. DES TABLES SUMMARY FOR THE SEARCH AND REFERENCE OF THE TABLES ZUSAMMENFASSUNG FÜR DIE SUCHE UND KONSULTIERUNG DER TAFELN INDICE PARA LA BUSCA Y CONSULTACION DE LAS TABLAS	ZAPM 19000
---	--	-------------------

- T. 30 : Pag. 62 **PARAFANGO ANT. E POST. - GARDE BOUE AV. ET AR. - FRONT AND REAR MUDGUARD - VORDERKOTFLÜGEL - HINTERKOTFLÜGEL - GUARDABARROS DEL. Y TRAS.**
- T. 31 : Pag. 63 **RALLE STERZO - SIEGES DIRECTION - STEERING BEARING BALL TRACKS - LAGERRUNGEN STEUERROHR - COJINETES DE DIRECCION**
- T. 32 : Pag. 64/65 **STERZO-FRENO A DISCO - DIRECTION-FREIN A DISQUE - STEERING COLUMN-DISC BRAKE - STEUER-SCHEIBENBREMSE - DIRECCION-FRENO DE DISCO**
- T. 33 : Pag. 66 **PINZA FRENO DISCO - ETRIER FREIN A DISQUE - DISC BRAKE CALIPER - BREMSZANGE - SCHEIBE - PINZA FRENO DE DISCO**
- T. 34 : Pag. 67/68 **COPERTURA AMMORTIZZATORE ANTERIORE - COUVERTURE AMORTISSEUR AV. - FR. DAMPER COVER - ABDECKUNG VORDERER STOßDÄMPFER - CUBIERTA AMORTIGUADOR DELANTERO**
- T. 35 : Pag. 69 **AMMORTIZZATORE POSTERIORE - AMORTISSEUR AR. - REAR DAMPER - HINTERE STOßDÄMPFER - AMORTIGUADOR TRASERO**
- T. 36 : Pag. 70/71 **CONTACHILOMETRI-COPERCHI MANUBRIO - COMPTEUR KILOMETRIQUE-COUVERCLES DU GUIDON - SPEEDOMETERS KMS.-HANDLEBAR COVERS - TACHOMETER-LENKERDECKEL - CUENTAKM.-TAPAS MANILLAR**
- T. 37 : Pag. 72 **COMPONENTI DEL MANUBRIO - PIECES COMPOSANT LE GUIDON - HANDLEBARS COMPONENT PARTS - LENKER BESTANDTEILE - PIEZAS QUE COMPONEN EL MANILLAR**
- T. 38 : Pag. 73/74 **COMPONENTI DEL MANUBRIO - PIECES COMPOSANT LE GUIDON - HANDLEBARS COMPONENT PARTS - LENKER BESTANDTEILE - PIEZAS QUE COMPONEN EL MANILLAR**
- T. 39 : Pag. 75 **TRASMISSIONI - TRANSMISSIONS - TRANSMISSIONS - BOWDENZÜGE - TRANSMISIONES**
- T. 40 : Pag. 76 **DISPOSITIVI ELETTRICI - DISPOSITIFS ELECTRIQUES - ELECTRICAL DEVICES - ELEKTRISCHE AUSRÜSTUNG - DISPOSITIVOS ELECTRICOS**
- T. 41 : Pag. 77 **PROIETTORE - PROJECTEUR - HEADLAMP - SCHEINWERFER - FARO**
- T. 42 : Pag. 78/79 **PROTEZIONE POSTERIORE - PROTECTION AR. - REAR PROTECTION - SCHUTZ HINTEN - PROTECCION TRAS.**
- T. 43 : Pag. 80 **FANALINO POSTERIORE - FEU AR. - REAR TAIL LAMP - HINTERRAD SCHLUßLEUCHTE - PILOTO**



PIAGGIO

**INDICE PER LA RICERCA E LA CONSULTAZIONE DELLE TAVOLE
TABLES DES MATIERES POUR LA RECHER. ET LA CONSULT. DES TABLES
SUMMARY FOR THE SEARCH AND REFERENCE OF THE TABLES
ZUSAMMENFASSUNG FÜR DIE SUCHE UND KONSULTIERUNG DER TAFELN
INDICE PARA LA BUSCA Y CONSULTACION DE LAS TABLAS**

ZAPM 19000

- T. 44 : Pag. 81 DISPOSITIVI ELETTRICI - DISPOSITIFS ELECTRIQUES - ELECTRICAL DEVICES - ELEKTRISCHE AUSRÜSTUNG - DISPOSITIVOS ELECTRICOS**
- T. 45 : Pag. 82 DISPOSITIVI ELETTRICI - DISPOSITIFS ELECTRIQUES - ELECTRICAL DEVICES - ELEKTRISCHE AUSRÜSTUNG - DISPOSITIVOS ELECTRICOS**
- T. 46 : Pag. 83 RUOTA POSTERIORE - ROUE AR. - REAR WHEEL - HINTERRAD - RUEDA TRASERA**
- T. 47 : Pag. 84 RUOTA ANTERIORE - ROUE AV. - FRONT WHEEL - VORDERRAD - RUEDA DELANTERA**
- T. 48 : Pag. 85 TARGHETTE - MONOGRAMMES - ADHESIVE LABELS - PLAKETTEN - LETREROS**

**PIAGGIO**
INDICE ALFANUMERICO
INDEX ALPHANUMERIQUE
ALPHANUMERIC INDEX
NUMMERNVERZEICHNIS
INDICE ALFANUMERICO
ZAPM 19000

Numero Numéro Number Nummer Número	N. Tavola Nr. Planche Drawing No. Zeichnung Nr. N. Tabla	Pos. Pos. Loc. Pos. Pos.	Numero Numéro Number Nummer Número	N. Tavola Nr. Planche Drawing No. Zeichnung Nr. N. Tabla	Pos. Pos. Loc. Pos. Pos.	Numero Numéro Number Nummer Número	N. Tavola Nr. Planche Drawing No. Zeichnung Nr. N. Tabla	Pos. Pos. Loc. Pos. Pos.
000267	T.17	6	015911	T.39	18	122781	T.23	1
000674	T.13	16	015911	T.29	11	123394	T.38	17
003056	T.30	8	015911	T.24	26	123394	T.37	2
003056	T.42	9	015996	T.43	11	127927	T.39	5
003056	T.45	6	016404	T.27	31	128009	T.38	15
003058	T.33	17	016404	T.42	12	129953	T.43	5
003058	T.35	3	016405	T.22	4	137146	T.32	16
003751	T.31	6	016406	T.29	6	145298	T.16	16
006416	T.16	13	016406	T.40	21	149104	T.34	9
006422	T.32	24	016406	T.45	5	174088	T.34	15
006635	T.16	20	016408	T.34	10	177408	T.32	21
006635	T.32	9	016408	T.34	19	177414	T.32	3
006652	T.13	4	016408	T.23	9	177436	T.33	5
006731	T.32	17	016408	T.22	14	177442	T.32	11
006965	T.22	5	016408	T.35	13	177443	T.32	12
006965	T.17	2	016410	T.23	2	177445	T.32	22
006966	T.32	14	016626	T.35	5	177451	T.32	19
006968	T.33	8	018538	T.6	17	177494	T.33	4
006975	T.33	11	018575	T.12	11	177521	T.32	23
008080	T.24	27	018575	T.2	10	177609	T.32	6
008080	T.28	9	018575	T.40	22	177610	T.32	10
008080	T.42	8	018583	T.22	13	178149	T.35	2
008108	T.24	20	018591	T.42	15	178150	T.35	11
008372	T.43	13	018640	T.21	6	178790	T.38	16
008432	T.24	10	018640	T.30	6	179575	T.27	5
008457	T.38	12	020008	T.35	1	179640	T.39	9
011109	T.31	5	020104	T.42	13	181351	T.30	12
012528	T.40	2	020108	T.34	11	181746	T.43	2
012533	T.21	5	020108	T.34	20	181746	T.41	7
012533	T.30	5	021108	T.35	14	182302	T.26	20
012535	T.34	16	021114	T.32	5	182546	T.32	7
012543	T.38	11	021210	T.34	14	182546	T.47	7
012789	T.32	8	030034	T.37	12	184142	T.26	7
012789	T.47	6	030115	T.23	14	184142	T.28	13
013755	T.40	23	031058	T.33	12	194423	T.47	5
013763	T.42	11	031091	T.7	6	196868	T.27	11
013769	T.36	9	031091	T.15	1	199190	T.16	27
013769	T.43	10	031091	T.19	1	199190	T.24	4
013861	T.22	15	031091	T.40	12	199190	T.25	8
013880	T.26	15	031092	T.29	7	216209	T.34	13
013880	T.29	15	031120	T.34	18	219528	T.41	1
015330	T.38	13	031120	T.33	9	232108	T.23	10
015558	T.27	32	045637	T.27	10	232108	T.35	6
015558	T.45	4	077023	T.31	4	232108	T.23	4
015715	T.12	25	077024	T.31	3	239388	T.16	22
015715	T.29	3	090854	T.27	21	239388	T.2	9
015729	T.43	7	109960	T.16	14	241937	T.40	13
015835	T.7	4	109960	T.19	6	250521	T.41	8
015856	T.40	16	109960	T.28	4	250521	T.43	12
015900	T.30	9	109960	T.39	7	250522	T.43	9
015901	T.17	1	119219	T.32	18	252420	T.26	13

**PIAGGIO**

INDICE ALFANUMERICO
INDEX ALPHANUMERIQUE
ALPHANUMERIC INDEX
NUMMERNVERZEICHNIS
INDICE ALFANUMERICO

ZAPM 19000

Numero Numéro Number Nummer Número	N. Tavola Nr. Planche Drawing No. Zeichnung Nr. N. Tabla	Pos. Pos. Loc. Pos. Pos.	Numero Numéro Number Nummer Número	N. Tavola Nr. Planche Drawing No. Zeichnung Nr. N. Tabla	Pos. Pos. Loc. Pos. Pos.	Numero Numéro Number Nummer Número	N. Tavola Nr. Planche Drawing No. Zeichnung Nr. N. Tabla	Pos. Pos. Loc. Pos. Pos.
252945	T.45	9	267958	T.36	1	293880	T.41	12
252945	T.40	6	267958	T.16	19	294067	T.26	6
253937	T.44	17	267958	T.24	3	294073	T.44	7
254485	T.16	18	268139	T.36	11	294112	T.41	2
254485	T.21	2	268158	T.35	8	294829	T.44	9
254485	T.24	21	268172	T.39	6	294877	T.44	1
254485	T.25	5	268596	T.26	14	295486	T.24	5
254485	T.26	9	269118	T.33	10	295528	T.26	12
254485	T.26	14	269145	T.38	7	296324	T.7	5
254485	T.27	15	270310	T.39	10	296456	T.29	12
254485	T.29	14	270793	T.25	7	2972674	T.24	32
254485	T.30	4	270793	T.37	10	297276	T.26	3
254485	T.40	24	270991	T.46	6	297277	T.26	2
256074	T.27	13	270991	T.47	8	298086	T.26	18
257301	T.27	4	271147	T.32	13	298241	T.25	2
257302	T.27	3	271710	T.24	28	298242	T.25	3
257403	T.27	6	271779	T.23	15	298243	T.25	1
257614	T.26	10	272492	T.34	5	298548	T.16	15
257617	T.26	11	273099	T.47	3	298581	T.44	15
258146	T.16	9	2736235	T.18	1	298604	T.24	30
258146	T.21	7	273754	T.23	11	298620	T.28	2
258146	T.37	11	273779	T.39	17	298731	T.44	18
258160	T.27	17	273847	T.47	1	298838	T.44	4
258161	T.27	2	273849	T.46	2	298903	T.44	16
258249	T.26	17	274246	T.11	18	299250	T.24	15
258403	T.44	13	274722	T.34	4	299557	T.24	13
259349	T.28	12	274939	T.38	1	299558	T.24	12
259349	T.42	7	277916	T.5	10	299559	T.24	14
259349	T.26	8	277916	T.12	6	299570	T.27	1
259372	T.28	15	285536	T.10	3	299964	T.24	8
259830	T.28	6	285846	T.5	1	299965	T.24	9
259830	T.28	7	287913	T.12	14	411295	T.2	2
259830	T.29	4	288245	T.30	1	411311	T.2	7
259830	T.29	13	288245	T.34	12	414837	T.12	4
259832	T.27	18	288245	T.42	10	414837	T.12	13
261319	T.23	17	288474	T.10	8	414837	T.16	5
265249	T.37	4	288673	T.15	4	414838	T.6	9
265451	T.39	4	289495	T.16	2	4272005	T.36	3
265809	T.42	6	289731	T.16	11	4272005023	T.36	3
266724	T.18	15	289731	T.18	12	4272005066	T.36	3
266725	T.18	2	289731	T.39	16	4272005090	T.36	3
266841	T.33	13	289919	T.9	2	4272005095	T.36	3
267038	T.35	12	290402	T.45	10	42720050B2	T.36	3
267115	T.36	2	290405	T.26	19	42720050C1	T.36	3
267115	T.41	6	290860	T.40	7	42720050D1	T.36	3
267166	T.24	11	292022	T.41	4	42720050R8	T.36	3
267166	T.43	6	292022	T.42	3	4274005	T.36	4
267818	T.32	2	293549	T.44	5	4274005066	T.36	4
267819	T.33	15	293550	T.44	3	42740050B2	T.36	4
267837	T.34	3	293556	T.24	24	42740050C1	T.36	4
267948	T.37	3	293845	T.40	10	42740050D1	T.36	4

**PIAGGIO**

INDICE ALFANUMERICO
INDEX ALPHANUMERIQUE
ALPHANUMERIC INDEX
NUMMERNVERZEICHNIS
INDICE ALFANUMERICO

ZAPM 19000

Numero Numéro Number Nummer Número	N. Tavola Nr. Planche Drawing No. Zeichnung Nr. N. Tabla	Pos. Pos. Loc. Pos. Pos.	Numero Numéro Number Nummer Número	N. Tavola Nr. Planche Drawing No. Zeichnung Nr. N. Tabla	Pos. Pos. Loc. Pos. Pos.	Numero Numéro Number Nummer Número	N. Tavola Nr. Planche Drawing No. Zeichnung Nr. N. Tabla	Pos. Pos. Loc. Pos. Pos.
42740050R8	T.36	4	4721235	T.24	25	485603	T.5	9
4274235	T.36	4	4722005	T.24	2	485608	T.16	24
4274905	T.36	4	4722005066	T.24	2	485655	T.9	4
4274955	T.36	4	47220050B2	T.24	2	485710	T.14	3
430264	T.16	3	47220050C1	T.24	2	485868	T.12	1
430350	T.9	3	47220050D1	T.24	2	485879	T.13	1
430585	T.11	8	47220050R8	T.24	2	485912	T.13	13
430769	T.8	5	4722235	T.24	2	485912	T.13	5
430770	T.8	4	4722905	T.24	2	485913	T.13	14
430771	T.8	3	4722955	T.24	2	485974	T.3	1
431089	T.11	7	478984	T.13	8	486075	T.10	1
4310935	T.11	9	478985	T.16	21	486081	T.2	5
431860	T.15	6	479132	T.21	8	486082	T.12	17
431860	T.16	23	479178	T.22	6	486140	T.17	4
432142	T.2	3	479415	T.11	5	486294	T.4	6
432334	T.22	16	479985	T.12	27	486295	T.4	7
432334	T.35	4	479986	T.12	28	486324	T.11	16
433232	T.11	13	480401	T.22	2	486331	T.6	8
433391	T.14	8	482325	T.11	17	486334	T.6	13
433477	T.12	7	482335	T.4	4	486336	T.6	7
433800	T.22	3	483226	T.11	2	486337	T.6	11
433800	T.22	10	483261	T.11	3	486339	T.6	6
433987	T.16	12	483539	T.15	5	486355	T.4	8
434078	T.2	4	483706	T.5	6	486954	T.40	5
434345	T.12	23	483707	T.5	6	486967	T.19	5
434541	T.40	17	483711	T.5	5	486974	T.6	10
434541	T.44	11	483727	T.10	6	486989	T.5	7
434541	T.9	1	483766	T.12	18	487060	T.3	4
434716	T.22	11	483767	T.12	10	487126	T.13	9
434855	T.14	2	483775	T.12	24	487127	T.13	2
434885	T.14	5	4837772	T.12	15	487170	T.14	6
435251	T.16	7	483783	T.16	26	487211	T.13	7
435571	T.5	11	483784	T.12	16	487343	T.12	5
435629	T.5	12	483841	T.10	2	487383	T.13	12
436438	T.5	4	483914	T.5	2	487384	T.12	31
436695	T.12	8	483915	T.5	3	487401	T.21	3
436783	T.14	10	483918	T.12	20	487402	T.21	4
436783	T.17	3	483923	T.9	5	487824	T.12	32
436788	T.12	9	484033	T.8	2	487832	T.6	14
436919	T.40	9	484034	T.2	8	487833	T.6	15
436947	T.22	12	484123	T.6	12	487936	T.11	11
440785	T.37	13	484316	T.16	10	487937	T.12	29
463195	T.24	23	484573	T.7	7	487948	T.13	11
4721005	T.24	25	484614	T.5	8	487968	T.7	8
4721005066	T.24	25	484654	T.6	2	487989	T.8	7
4721005087	T.24	25	484709	T.6	3	487990	T.8	6
4721005090	T.24	25	484726	T.16	8	488008	T.4	6
4721005095	T.24	25	484819	T.6	1	488009	T.4	7
47210050B2	T.24	25	485047	T.12	30	488010	T.4	8
47210050C1	T.24	25	485118	T.14	7	488012	T.4	6
47210050D1	T.24	25	485603	T.4	1	488013	T.4	7

**PIAGGIO**

INDICE ALFANUMERICO
INDEX ALPHANUMERIQUE
ALPHANUMERIC INDEX
NUMMERNVERZEICHNIS
INDICE ALFANUMERICO

ZAPM 19000

Numero Numéro Number Nummer Número	N. Tavola Nr. Planche Drawing No. Zeichnung Nr. N. Tabla	Pos. Pos. Loc. Pos. Pos.	Numero Numéro Number Nummer Número	N. Tavola Nr. Planche Drawing No. Zeichnung Nr. N. Tabla	Pos. Pos. Loc. Pos. Pos.	Numero Numéro Number Nummer Número	N. Tavola Nr. Planche Drawing No. Zeichnung Nr. N. Tabla	Pos. Pos. Loc. Pos. Pos.
488014	T.4	8	564217	T.39	11	57645500B2	T.24	1
488016	T.4	6	564223	T.23	7	57645500C1	T.24	1
488017	T.4	7	564257	T.31	3	57645500D1	T.24	1
488018	T.4	8	564260	T.31	4	57645500R8	T.24	1
494097	T.33	2	564627	T.39	3	57645501	T.24	1
494473	T.38	3	564638	T.32	15	576461	T.27	30
494511	T.29	8	564642	T.37	6	576468	T.27	22
494518	T.36	5	564977	T.32	20	576469	T.27	26
494519	T.36	7	573001	T.24	6	576511	T.27	36
494521	T.36	8	573002	T.24	7	576521	T.36	12
494634	T.29	10	573057	T.26	15	576702	T.48	3
494921	T.19	7	573128	T.28	10	576703	T.48	4
494964	T.2	1	573225	T.44	12	576704	T.48	5
494965	T.2	1	573289	T.24	16	576705	T.48	6
494984	T.1	3	573290	T.24	19	576707	T.48	7
494985	T.1	2	573426	T.44	8	576708	T.48	8
498849	T.33	7	573430	T.44	12	576859	T.26	16
498850	T.33	19	573633	T.29	2	576860	T.27	19
56002R	T.31	1	5736405	T.42	1	58002R	T.40	20
56003R	T.31	2	5736405023	T.42	1	580621	T.44	14
560045	T.23	3	5736405066	T.42	1	581051	T.40	4
56004R	T.33	1	5736405090	T.42	1	581079	T.44	6
560286	T.33	6	5736405095	T.42	1	581082	T.41	10
560298	T.39	14	57364050B2	T.42	1	581083	T.41	9
560298	T.39	15	57364050C1	T.42	1	581084	T.43	1
560565	T.23	21	57364050D1	T.42	1	581085	T.43	3
560580	T.37	5	57364050R8	T.42	1	581103	T.40	1
560582	T.38	4	573677	T.29	5	581107	T.41	11
560660	T.46	1	574423	T.28	1	581109	T.44	2
560661	T.47	9	575079	T.30	3	581115	T.43	8
560671	T.36	10	575249	T.34	8	581248	T.23	18
561433	T.32	4	575249	T.24	22	581249	T.23	12
561756	T.34	6	575249	T.25	6	581309	T.16	25
561806	T.39	2	575249	T.30	7	581693	T.39	1
562305	T.34	17	575320	T.27	12	581716	T.37	9
562310	T.23	22	575424000L	T.26	2	582151	T.23	13
562427	T.34	2	57542400M1	T.26	2	582224	T.45	2
562605	T.23	20	575425000L	T.26	3	582251	T.47	2
562919	T.30	10	57542500M1	T.26	3	582298	T.23	16
562923	T.38	10	575776	T.27	14	582367	T.42	5
563246	T.33	3	575887	T.24	31	582367	T.42	16
563324	T.35	7	576017	T.28	11	582368	T.42	17
563728	T.47	4	576250	T.24	29	582388	T.38	8
563872	T.34	21	576267	T.16	17	582440	T.36	6
563984	T.23	23	576452	T.27	35	582518	T.45	3
564053	T.33	14	576453	T.27	34	582691	T.42	14
564134	T.18	4	576454	T.27	29	582838	T.37	7
564136	T.18	3	5764550023	T.24	1	582842	T.37	8
564141	T.35	15	5764550066	T.24	1	582877	T.43	4
564157	T.32	1	5764550090	T.24	1	597048	T.38	2
564215	T.18	14	5764550095	T.24	1	597150	T.33	18

**PIAGGIO**
INDICE ALFANUMERICO
INDEX ALPHANUMERIQUE
ALPHANUMERIC INDEX
NUMMERNVERZEICHNIS
INDICE ALFANUMERICO
ZAPM 19000

Numero Numéro Number Nummer Número	N. Tavola Nr. Planche Drawing No. Zeichnung Nr. N. Tabla	Pos. Pos. Loc. Pos. Pos.	Numero Numéro Number Nummer Número	N. Tavola Nr. Planche Drawing No. Zeichnung Nr. N. Tabla	Pos. Pos. Loc. Pos. Pos.	Numero Numéro Number Nummer Número	N. Tavola Nr. Planche Drawing No. Zeichnung Nr. N. Tabla	Pos. Pos. Loc. Pos. Pos.
597150	T.46	5	82170050C1	T.34	7	826821	T.20	2
597316	T.34	1	82170050D1	T.34	7	826822	T.20	1
709037	T.23	5	82170050R8	T.34	7	826825	T.20/A	17
709047	T.33	16	8217235	T.34	7	826826	T.20/A	12
709047	T.34	22	8249005	T.30	2	826839	T.20	4
709047	T.46	3	8249005066	T.30	2	826843	T.20	3
709532	T.19	8	8249005095	T.30	2	826846	T.20/A	9
709676	T.8	8	82490050B2	T.30	2	826857	T.20	11
709677	T.19	3	82490050C1	T.30	2	826858	T.20/A	8
8212005	T.26	4	82490050D1	T.30	2	826865	T.20/A	7
8212005066	T.26	4	82490050R3	T.30	2	826874	T.13	10
82120050B2	T.26	4	8249235	T.30	2	826901	T.20	6
82120050C1	T.26	4	82501R	T.40	15	8270280001	T.4	5
82120050D1	T.26	4	825080	T.8	1	8270280002	T.4	5
82120050R8	T.26	4	82517R	T.11	14	8270280003	T.4	5
8212235	T.26	4	82518R	T.11	1	8270280004	T.4	5
8212905	T.26	4	825363	T.6	4	827029	T.4	5
8212955	T.26	4	825364	T.7	10	827030	T.4	5
8213005	T.25	4	825368	T.7	1	827031	T.4	5
8213005023	T.25	4	82539R	T.13	15	827041	T.4	3
8213005066	T.25	4	82541R	T.13	3	827085	T.3	5
82130050B2	T.25	4	825420	T.7	2	827091	T.12	26
82130050C1	T.25	4	825421	T.7	3	827124	T.21	1
82130050D1	T.25	4	825426	T.17	8	827295	T.6	5
82130050R8	T.25	4	825430	T.17	10	827382	T.16	1
8213905	T.25	4	825495	T.2	11	827386	T.14	9
8213955	T.25	4	825595	T.12	19	827499	T.11	6
8215005	T.24	17	825620	T.12	21	827608	T.16	6
8215005066	T.24	17	825726	T.11	10	827611	T.16	4
82150050B2	T.24	17	82572R	T.17	7	827756	T.12	12
82150050C1	T.24	17	82580R	T.10	5	827772	T.12	12
82150050D1	T.24	17	82581R	T.40	3	827773	T.2	6
82150050R8	T.24	17	825952	T.3	6	827774	T.12	31
8215235	T.24	17	826117	T.22	7	827855	T.20/A	5
8215905	T.24	17	826118	T.22	9	827856	T.20/A	6
8215955	T.24	17	82611R	T.15	2	827919	T.19	12
8216005	T.24	17	82612R	T.15	3	827981	T.11	12
8216005066	T.24	17	826165	T.10	4	827982	T.11	15
8216005087	T.24	17	826176	T.19	11	828135	T.17	5
82160050B2	T.24	17	826396	T.6	16	828146	T.4	9
82160050C1	T.24	17	826770	T.20	12	828147	T.4	9
82160050D1	T.24	17	826775	T.20/A	13	828148	T.4	9
82160050R8	T.24	17	826778	T.20	7	828303	T.12	2
8216235	T.24	17	826780	T.20	29	828308	T.12	3
8216905	T.24	17	826783	T.20	28	828424	T.19	2
8216955	T.24	17	826786	T.20	15	8284300001	T.3	3
8217005	T.34	7	826811	T.20	14	8284300002	T.3	3
8217005066	T.34	7	826812	T.20	10	828540	T.22	1
8217005090	T.34	7	826814	T.20	19	828662	T.17	9
8217005095	T.34	7	826818	T.20	25	828708	T.7	9
82170050B2	T.34	7	826820	T.20	26	828713	T.11	4

**PIAGGIO**

INDICE ALFANUMERICO
INDEX ALPHANUMERIQUE
ALPHANUMERIC INDEX
NUMMERNVERZEICHNIS
INDICE ALFANUMERICO

ZAPM 19000

Numero Numéro Number Nummer Número	N. Tavola Nr. Planche Drawing No. Zeichnung Nr. N. Tabla	Pos. Pos. Loc. Pos. Pos.
--	--	--------------------------------------

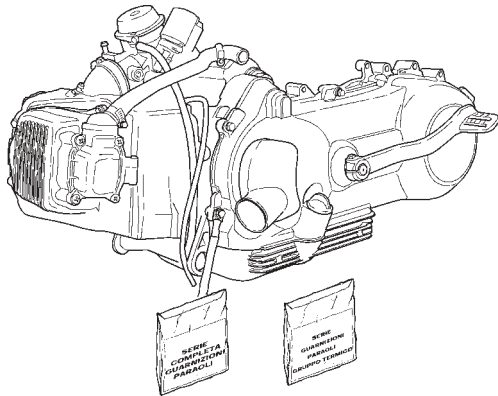
Numero Numéro Number Nummer Número	N. Tavola Nr. Planche Drawing No. Zeichnung Nr. N. Tabla	Pos. Pos. Loc. Pos. Pos.
--	--	--------------------------------------

Numero Numéro Number Nummer Número	N. Tavola Nr. Planche Drawing No. Zeichnung Nr. N. Tabla	Pos. Pos. Loc. Pos. Pos.
--	--	--------------------------------------

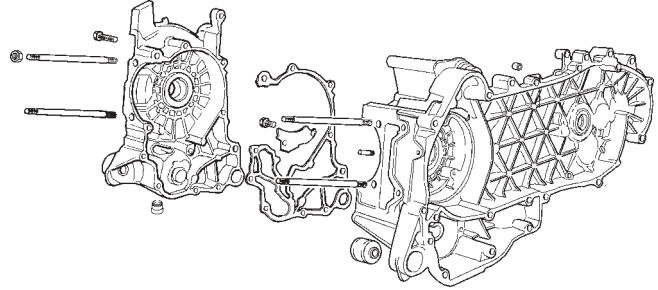
828781	T.19	4
829120	T.28	3
829416	T.13	6
963486	T.4	2
CM000402000N	T.24	18
CM0004020036	T.24	18
CM000903000N	T.29	1
CM0009030038	T.29	1
CM0009030044	T.29	1
CM0009040048	T.29	1
CM001509	T.27	9
CM001912	T.27	10
CM001912	T.27	7
CM001913	T.27	33
CM001914	T.27	24
CM002912	T.27	20
CM0036025	T.26	1
CM0036025066	T.26	1
CM0036025090	T.26	1
CM0036025095	T.26	1
CM00360250B2	T.26	1
CM00360250C1	T.26	1
CM00360250D1	T.26	1
CM00360250R8	T.26	1
CM003803	T.28	14
CM006303	T.26	5
CM007501	T.27	23
CM007502	T.27	25
CM007503	T.27	16
CM007504	T.27	28
CM007601	T.27	8
CM007602	T.27	27
CM009402	T.48	1
CM009502	T.48	2
CM060912	T.38	6
CM065907	T.38	5
CM065907	T.39	12
CM0666010023	T.37	1
CM0666010066	T.37	1
CM0666010090	T.37	1
CM0666010095	T.37	1
CM06660100B2	T.37	1
CM06660100C1	T.37	1
CM06660100D1	T.37	1
CM06660100R8	T.37	1
CM0666020023	T.38	14
CM0666020066	T.38	14
CM0666020090	T.38	14
CM0666020095	T.38	14
CM06660200B2	T.38	14
CM06660200C1	T.38	14

CM06660200D1	T.38	14
CM06660200R8	T.38	14
CM067301	T.30	11
CM067302	T.30	11
CM1038015	T.14	4
CM103901	T.14	1
CM1040115	T.1	1
CM105301	T.20	9
CM105401	T.20	18
CM106401	T.20	5
CM106401	T.20/A	16
CM106501	T.20	24
CM106602	T.20	27
CM109803	T.20	13

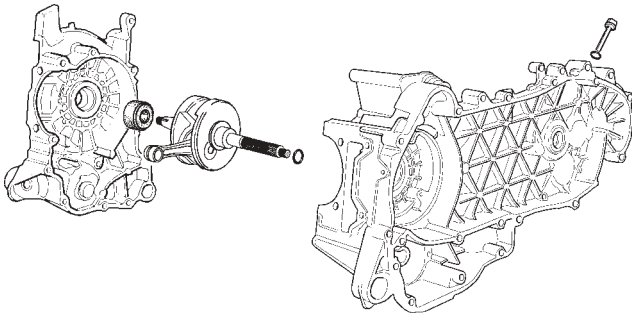
TAV. 1



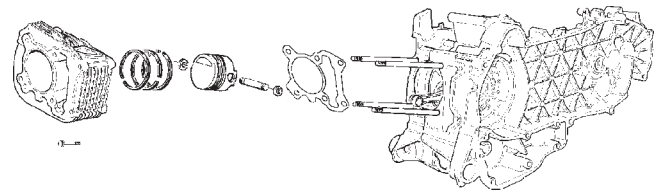
TAV. 2



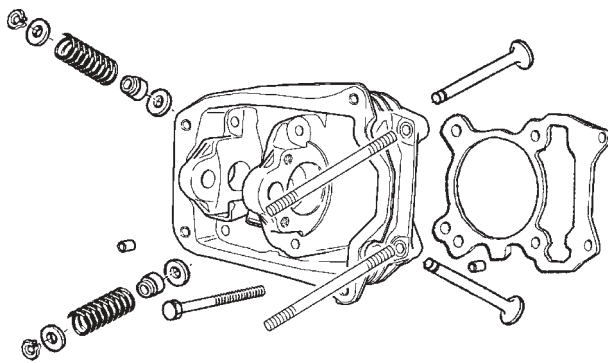
TAV. 3



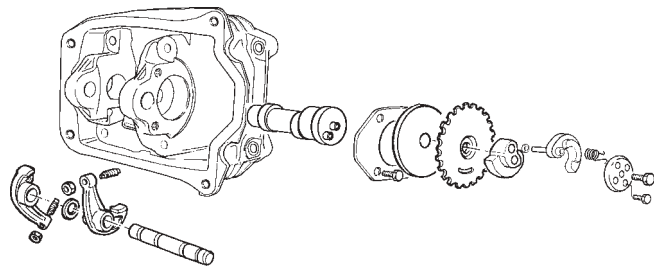
TAV. 4



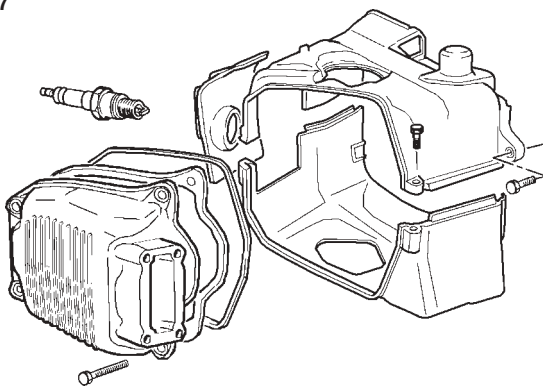
TAV. 5



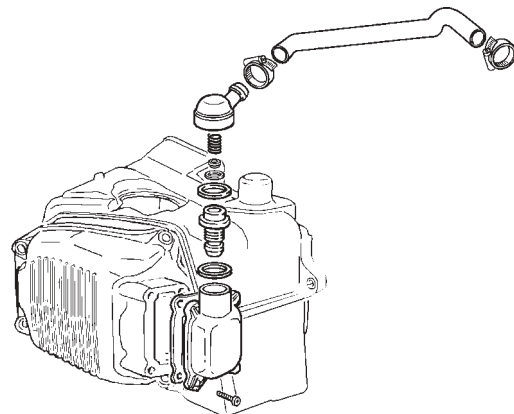
TAV. 6



TAV. 7



TAV. 8



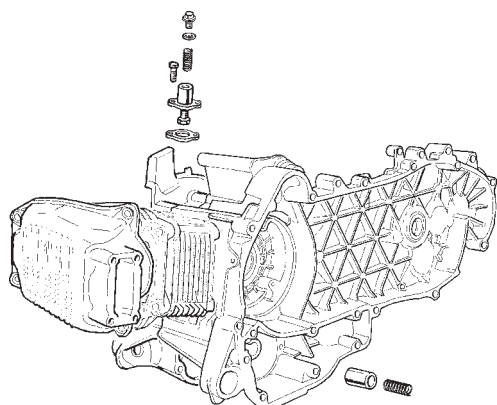


PIAGGIO

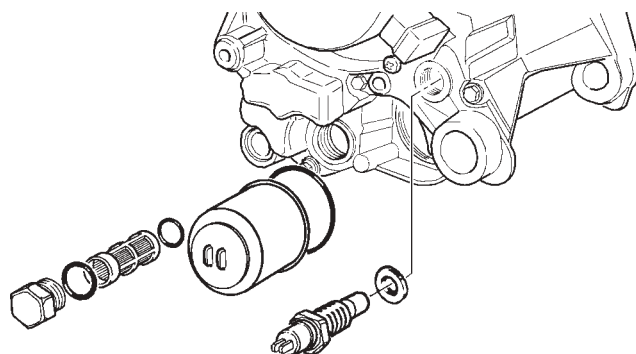
**INDICE DELLE TAVOLE
INDEX ILLUSTRÉ
TABLE INDEX
TAFEL VERZEICHNIS
INDICE DE LAS TABLAS**

ZAPM 19000

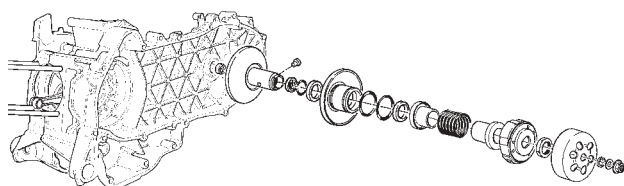
TAV. 9



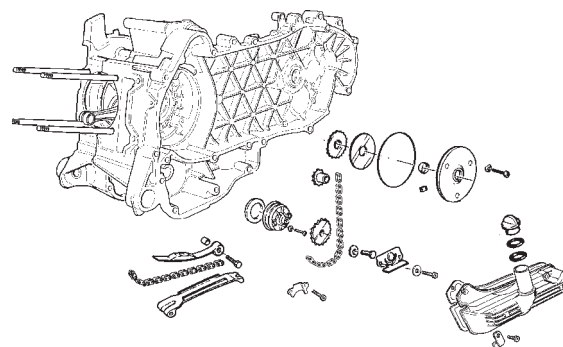
TAV. 10



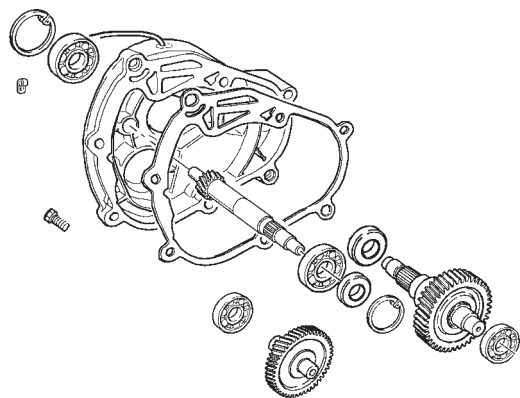
TAV. 11



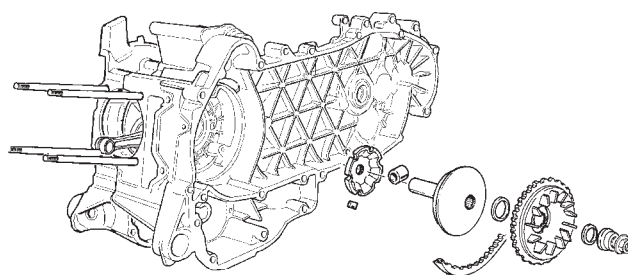
TAV. 12



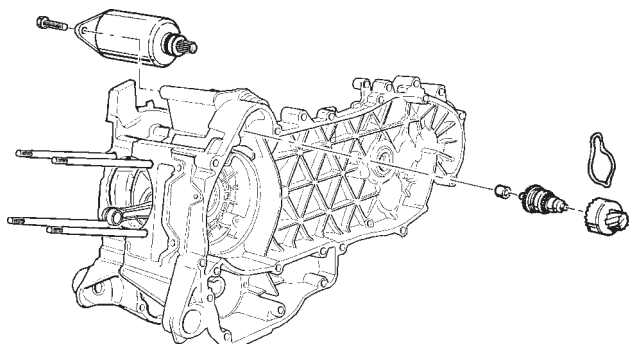
TAV. 13



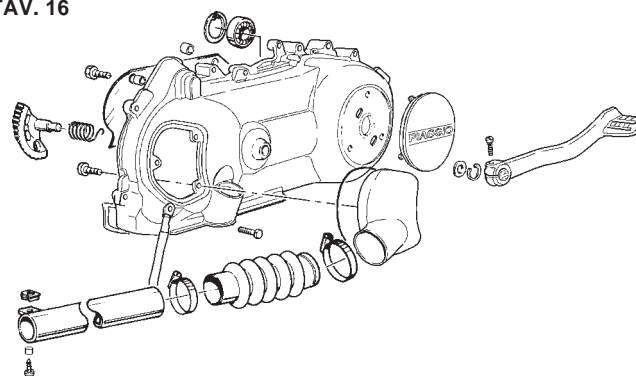
TAV. 14



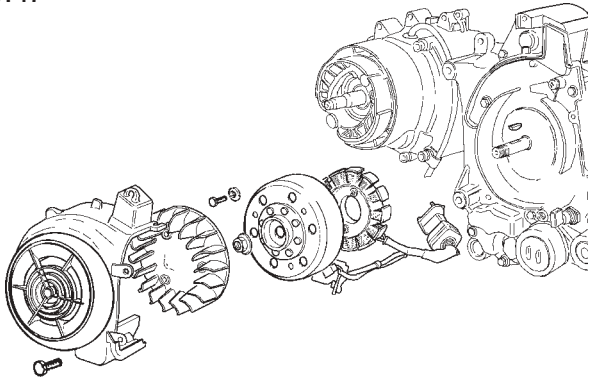
TAV. 15



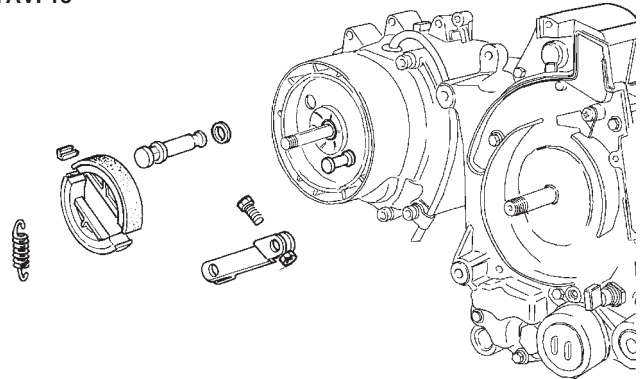
TAV. 16



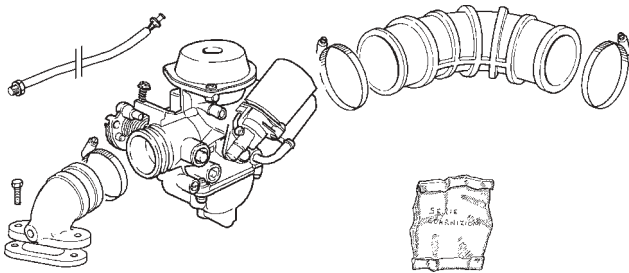
TAV. 17



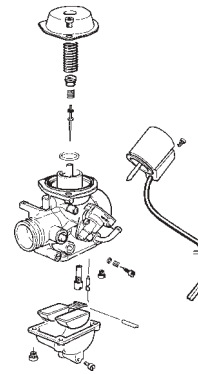
TAV. 18



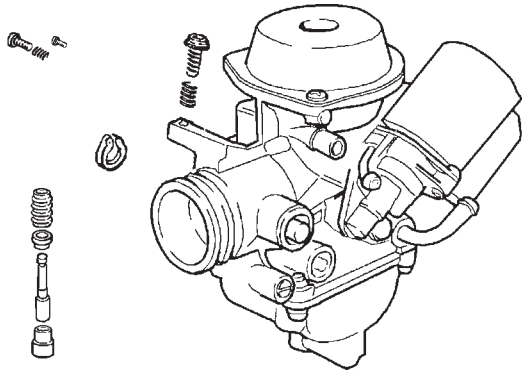
TAV. 19



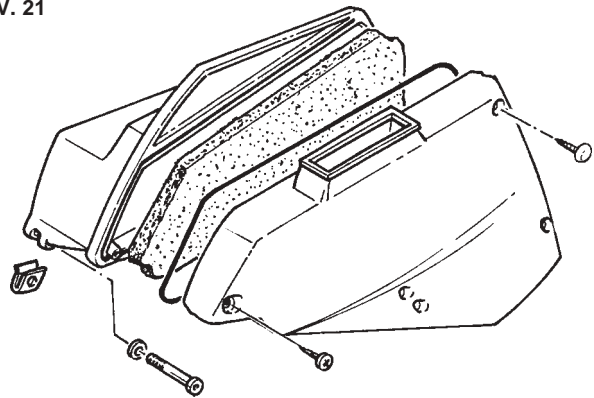
TAV. 20



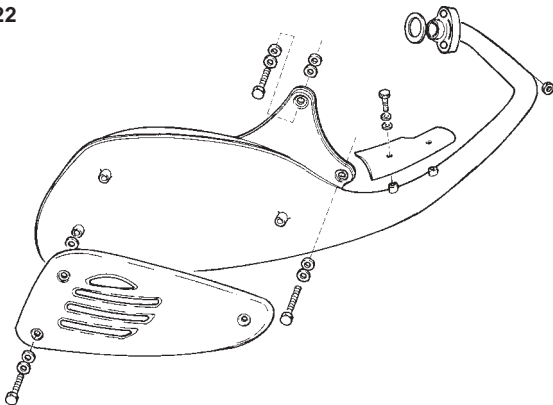
TAV. 20/A



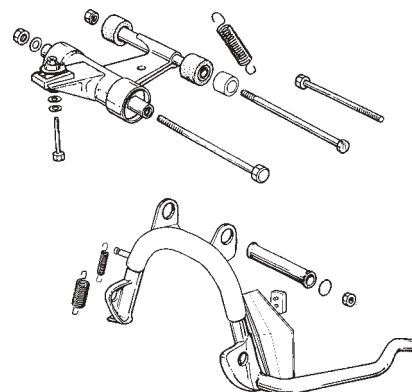
TAV. 21



TAV. 22



TAV. 23



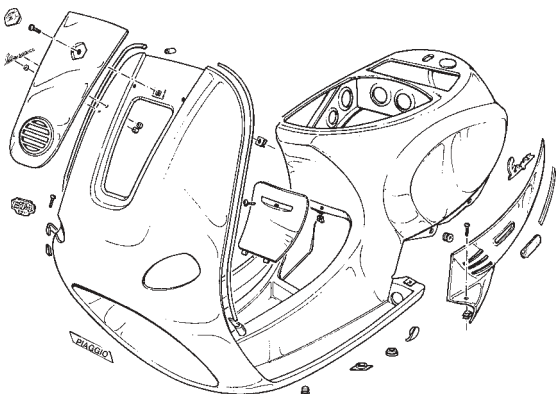


PIAGGIO

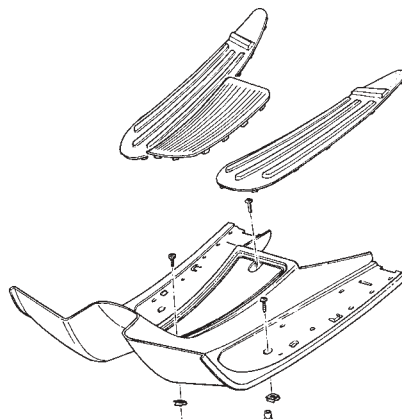
**INDICE DELLE TAVOLE
INDEX ILLUSTRÉ
TABLE INDEX
TAFEL VERZEICHNIS
INDICE DE LAS TABLAS**

ZAPM 19000

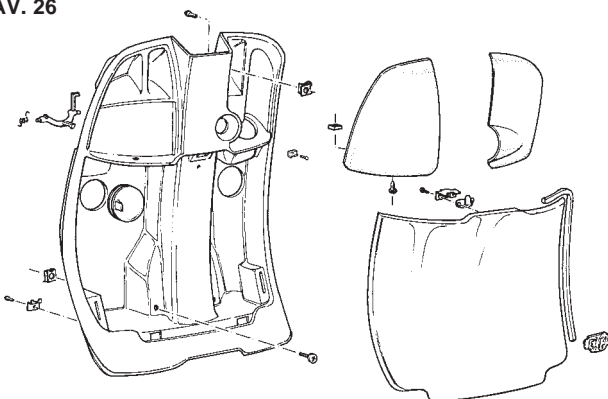
TAV. 24



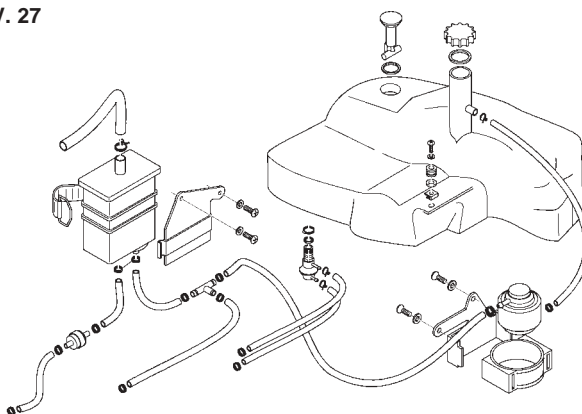
TAV. 25



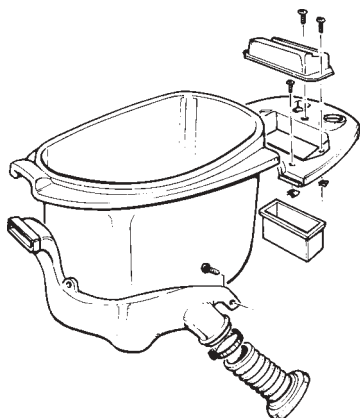
TAV. 26



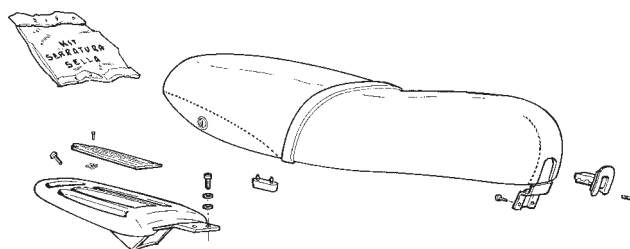
TAV. 27



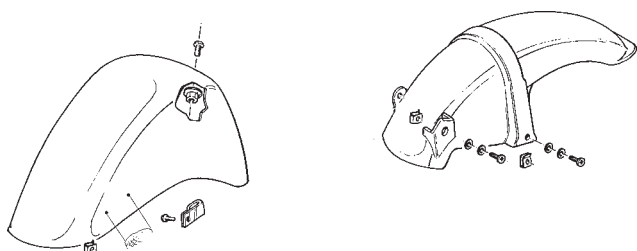
TAV. 28



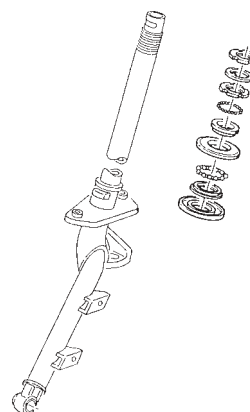
TAV. 29



TAV. 30



TAV. 31



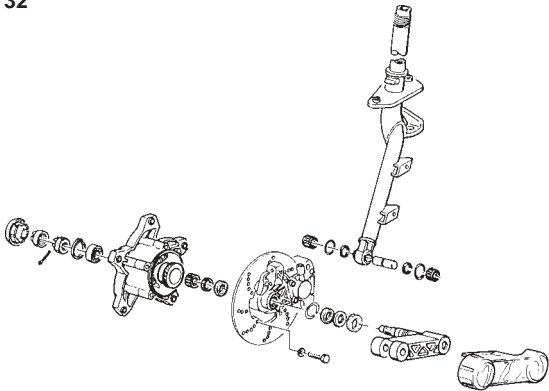


PIAGGIO

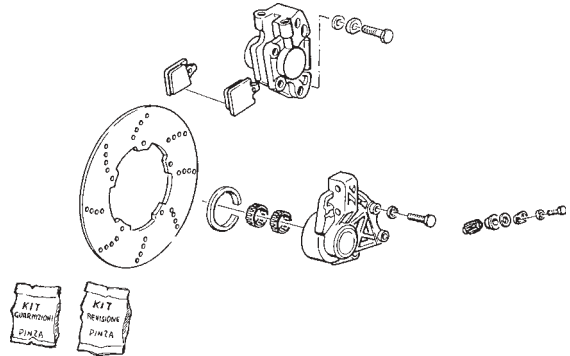
**INDICE DELLE TAVOLE
INDEX ILLUSTRÉ
TABLE INDEX
TAFEL VERZEICHNIS
INDICE DE LAS TABLAS**

ZAPM 19000

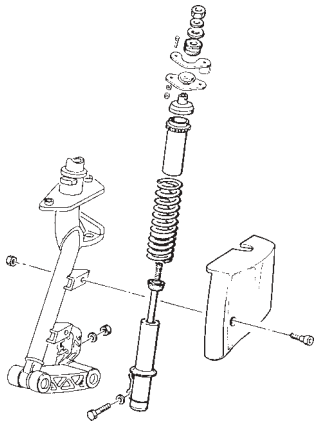
TAV. 32



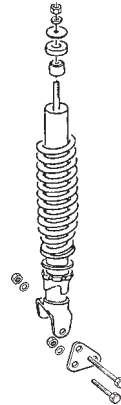
TAV. 33



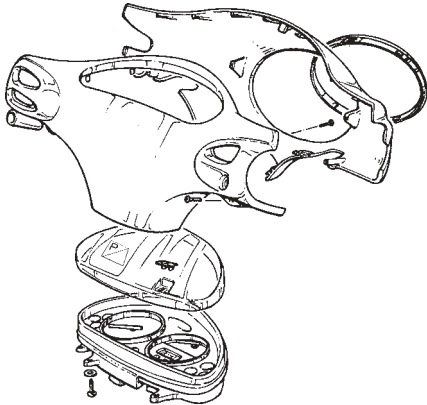
TAV. 34



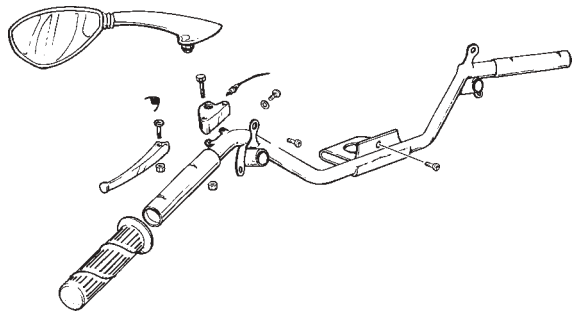
TAV. 35



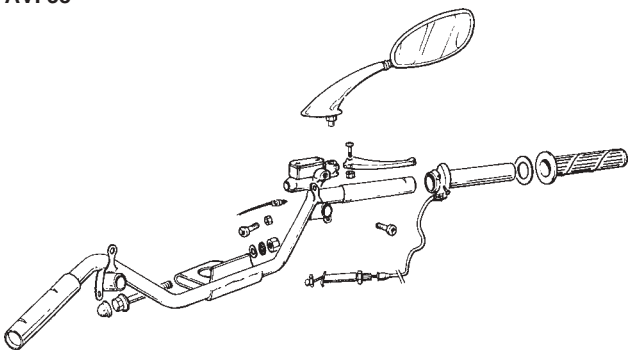
TAV. 36



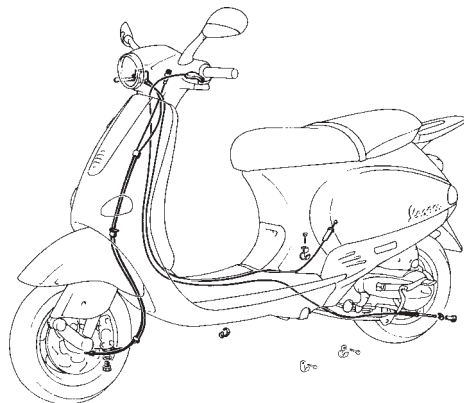
TAV. 37



TAV. 38



TAV. 39



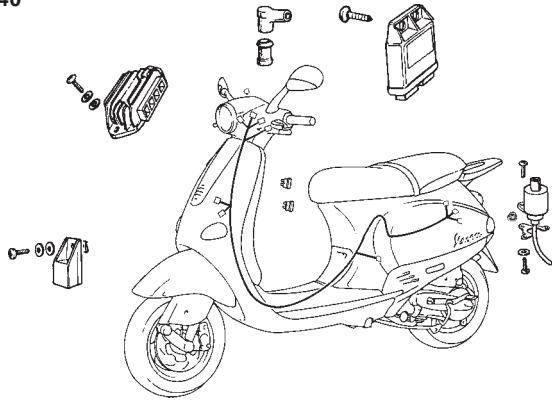


PIAGGIO

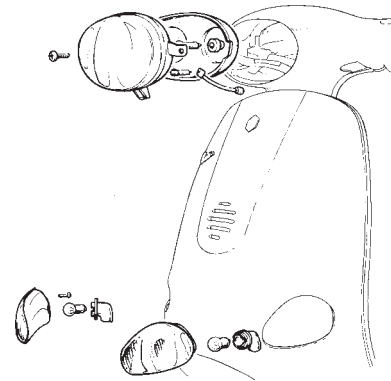
**INDICE DELLE TAVOLE
INDEX ILLUSTRÉ
TABLE INDEX
TAFEL VERZEICHNIS
INDICE DE LAS TABLAS**

ZAPM 19000

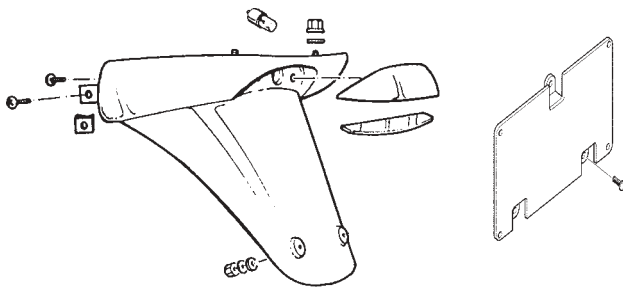
TAV. 40



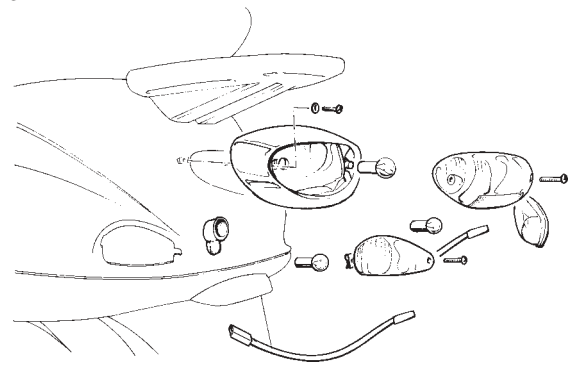
TAV. 41



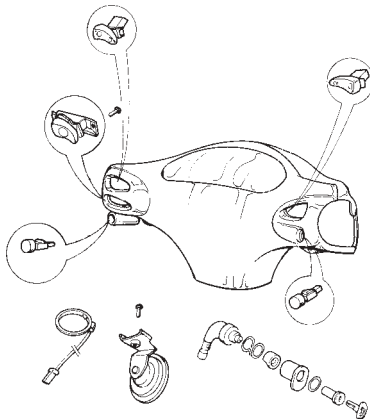
TAV. 42



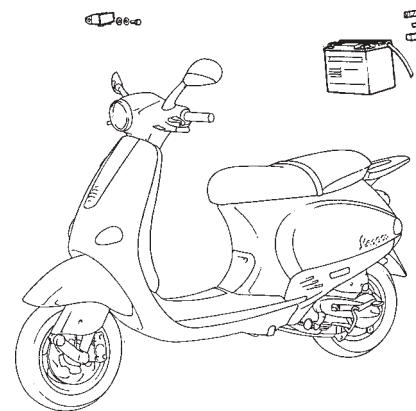
TAV. 43



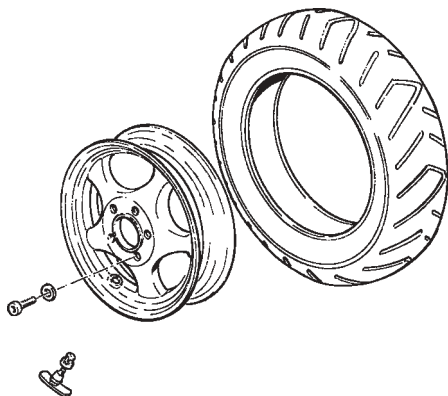
TAV. 44



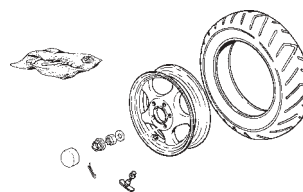
TAV. 45



TAV. 46



TAV. 47



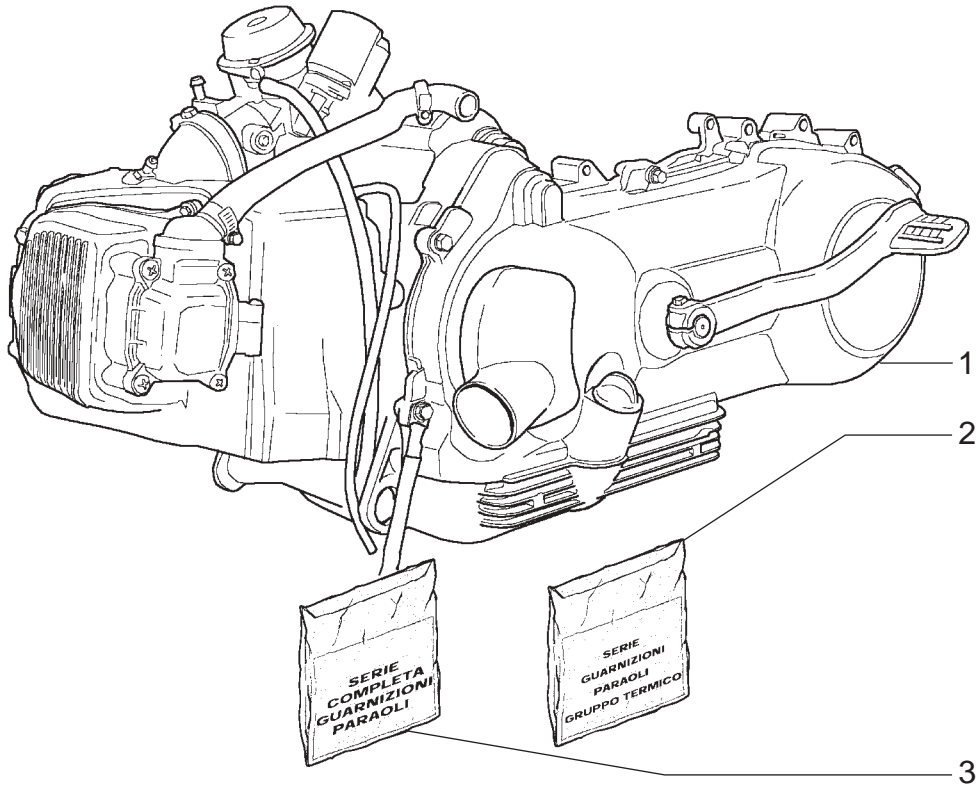
TAV. 48





MOTORE
MOTEUR
ENGINE
MOTOR
MOTOR

T. 1
ZAPM 19000



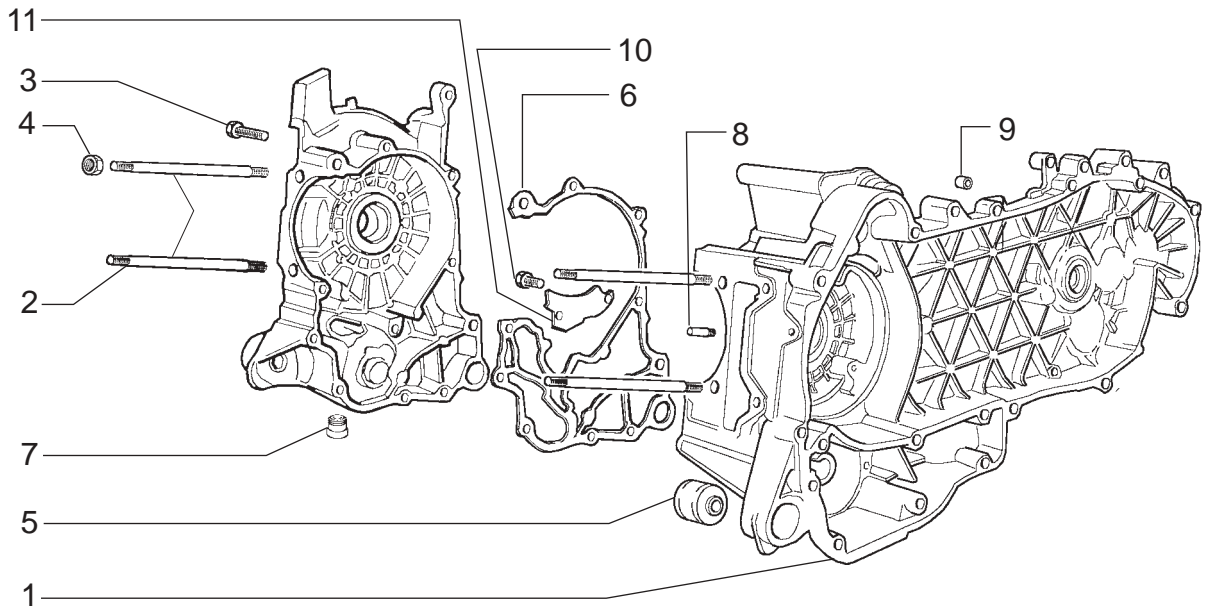
Pos. Pos. Loc. Pos. Pos.	Numero Numéro Number Nummer Número	Q.tà Q.té Q.ty M.ge Cant.	Nota Note Nota Anm. Nota	Denominazione	Désignation	Description	Beschreibung	Descripción
1	CM1040115	1		Motore	Moteur	Engine	Motor	Motor
2	494985	1		Serie guarniz. gruppo termico	Set join. groupe thermique	Gask. set thermic unit	Dichtungssatz therm. Einheit	Serie jun. grupo térmico
3	494984	1		Ser. guarn. e paraoli	Jeu bagues d'et.	Oil seal and gask. set	Dicht. und Ölschutz	Juego retenes



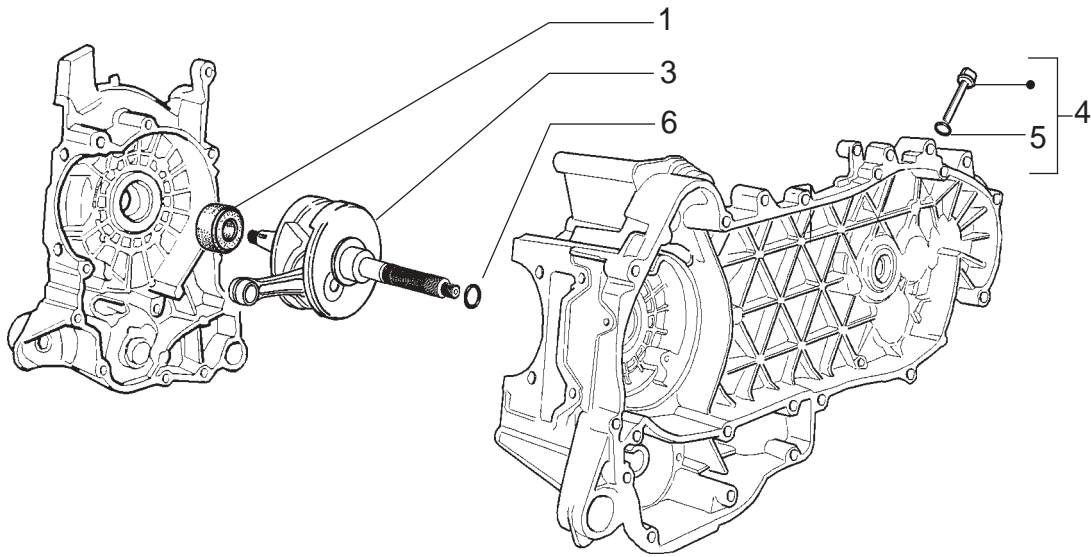
CARTER
CARTER
CRANKCASE
KURBELGEHÄUSE
CARTER

T. 2

ZAPM 19000



Pos. Pos. Loc. Pos. Pos.	Numero Numéro Number Nummer Número	Q.tà Q.té Q.ty M.ge Cant.	Nota Note Nota Anm. Nota	Denominazione	Désignation	Description	Beschreibung	Descripción
1	494964	1	FC1	Carter	Carter	Crankcase	Kurbelwellengehäuse	Cárter
1	494965	1	FC2	Carter	Carter	Crankcase	Kurbelwellengehäuse	Cárter
2	411295	1		Prigioniero	Goujon	Stud	Stiftschraube	Espárrago
3	432142	11		Vite	Vis	Screw	Schraube	Tornillo
4	434078	4		Dado	Ecrou	Nut	Mutter	Tuerca
5	486081	2		Silentbloc	Silentbloc	Sil.block	Puffer	Silent-block
6	827773	1		Guarnizione	Joint	Packing	Dichtung	Junta
7	411311	2		Tappo	Bouchon	Plug	Verschluß	Tapón
8	484034	1		Ugello	Gicleur	Nozzle	Duse	Boquilla
9	239388	2		Spina	Goupille	Pin	Stift	Pasador
10	018575	1		Vite	Vis	Screw	Schraube	Tornillo
11	825495	1		Lamierino	Tôle	Sheet	Blechstück	Lámina



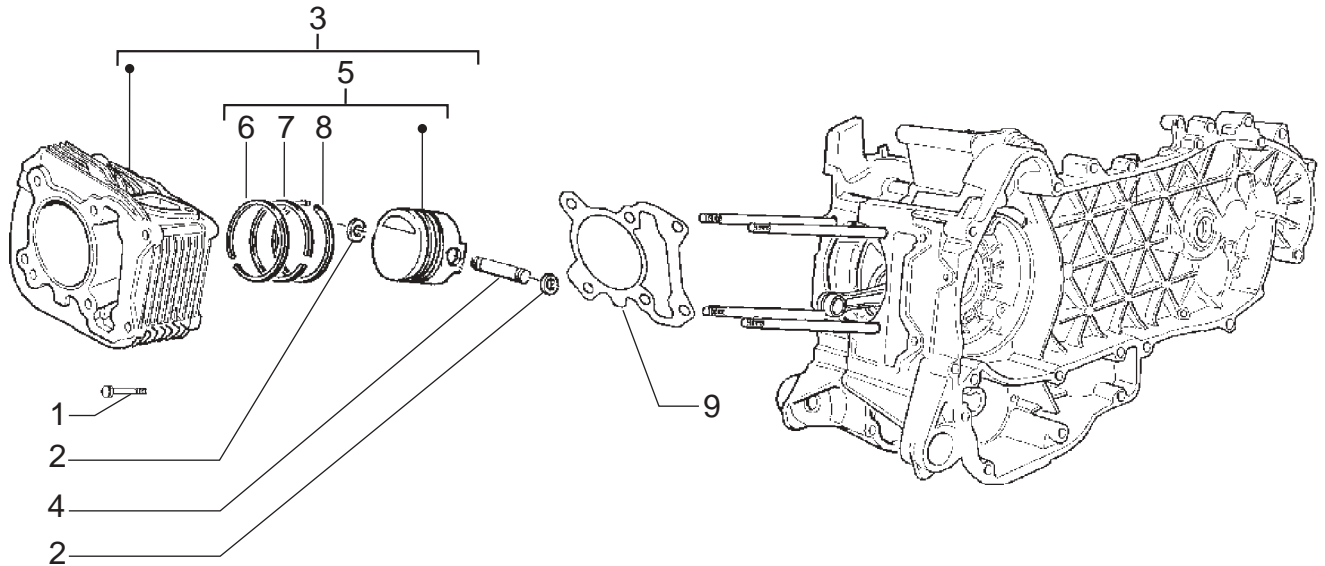
Pos. Pos. Loc. Pos. Pos.	Numero Numéro Number Nummer Número	Q.tà Q.té Q.ty M.ge Cant.	Nota Note Nota Anm. Nota	Denominazione	Désignation	Description	Beschreibung	Descripción
1	485974	1		Anello	Circlips	Ring	Ring	Anillo
3	8284300001	1	FC1	Albero motore	Vilebrequin	Crankshaft	Kurbelwelle	Cigüeñal
3	8284300002	1	FC2	Albero motore	Vilebrequin	Crankshaft	Kurbelwelle	Cigüeñal
4	487060	1		Asta olio	Jauge niveau d'huile	Oil dipstick	Ölmeßstab	Varilla
5	827085	1		Guarnizione	Joint	Packing	Dichtung	Junta
6	825952	1		Guarnizione	Joint	Packing	Dichtung	Junta



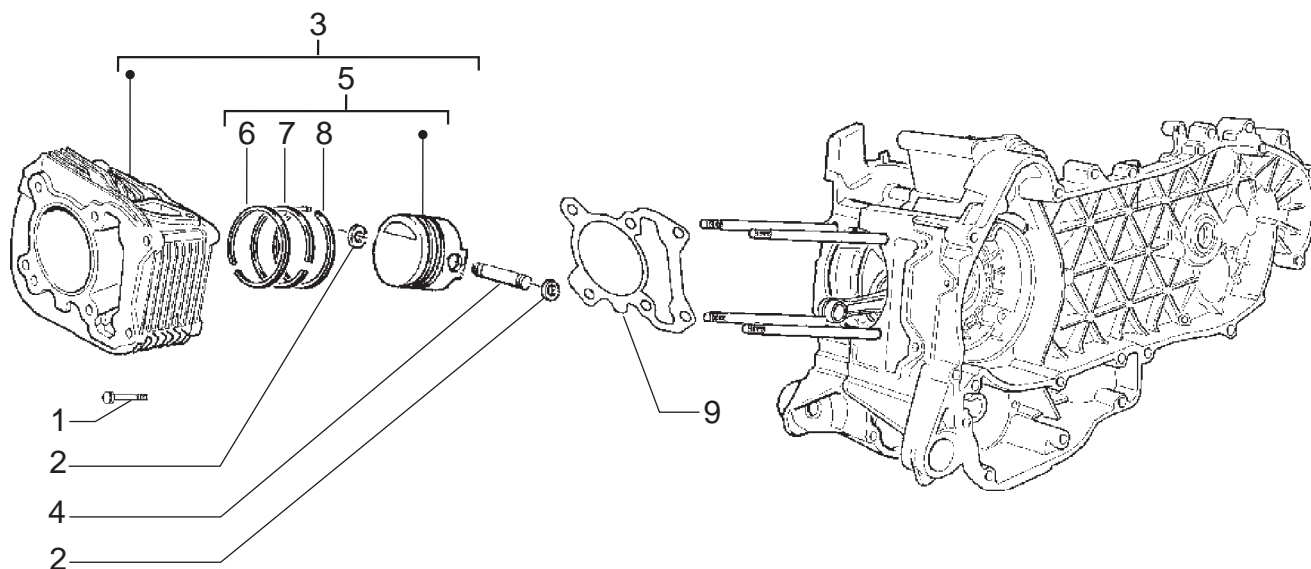
GRUPPO CILINDRO - PISTONE - SPINOTTO
 ENSEMBLE CYLINDRE - PISTON - AXE DE PISTON
 CYLINDER - PISTON - WRIST PIN, ASSY
 GRUPPE ZYLINDER - KOLBEN - KOLBENBOLZEN
 GRUPO CILINDRO - PISTONE - EJE DE PISTON

T. 4

ZAPM 19000



Pos. Pos. Loc. Pos. Pos.	Numero Numéro Number Nummer Número	Q.tà Q.té Q.ty M.ge Cant.	Nota Note Nota Anm. Nota	Denominazione	Désignation	Description	Beschreibung	Descripción
1	485603	2		Bullone	Boulon	Bolt	Bolzen	Tornillo
2	963486	2		Anello el.	Circlips	Circlip	Sprengring	Anillo
3	827041	1		Gr.cilindro	Gr.cil.	Cyl.unit	Zylinder	Gr.cilind.
4	482335	1		Spinotto	Axe	Pin	Zapfen	Eje
5	8270280001	1	FC1	Gr.pist.spin.	Ens pist.-Axe	Pist.-wrist pin assy.	Kolben kpl.	Gr. Pistón-bulón
5	8270280002	1	FC2	Gr.pist.spin.	Ens pist.-Axe	Pist.-wrist pin assy.	Kolben kpl.	Gr. Pistón-bulón
5	8270280003	1	FC3	Gr.pist.spin.	Ens pist.-Axe	Pist.-wrist pin assy.	Kolben kpl.	Gr. Pistón-bulón
5	8270280004	1	FC4	Gr.pist.spin.	Ens pist.-Axe	Pist.-wrist pin assy.	Kolben kpl.	Gr. Pistón-bulón
5	827029	1	1M	Gr.pist.spin.	Ens pist.-Axe	Pist.-wrist pin assy.	Kolben kpl.	Gr. Pistón-bulón
5	827030	1	2M	Gr.pist.spin.	Ens pist.-Axe	Pist.-wrist pin assy.	Kolben kpl.	Gr. Pistón-bulón
5	827031	1	3M	Gr.pist.spin.	Ens pist.-Axe	Pist.-wrist pin assy.	Kolben kpl.	Gr. Pistón-bulón
6	486294	1	STD	Anello tenuta	Bague d'étanchéité	Oil seal	Dichtring	Retén de aceite
6	488008	1	1M	Anello tenuta	Bague d'étanchéité	Oil seal	Dichtring	Retén de aceite
6	488012	1	2M	Anello tenuta	Bague d'étanchéité	Oil seal	Dichtring	Retén de aceite
6	488016	1	3M	Anello tenuta	Bague d'étanchéité	Oil seal	Dichtring	Retén de aceite
7	486295	1	STD	Raschiaolio	Segment racleur d'huile	Scraper Ring	Ölabstreifring	Aro Rascaceite
7	488009	1	1M	Raschiaolio	Segment racleur d'huile	Scraper Ring	Ölabstreifring	Aro Rascaceite
7	488013	1	2M	Raschiaolio	Segment racleur d'huile	Scraper Ring	Ölabstreifring	Aro Rascaceite
7	488017	1	3M	Raschiaolio	Segment racleur d'huile	Scraper Ring	Ölabstreifring	Aro Rascaceite
8	486355	1	STD	Raschiaolio	Segment racleur d'huile	Scraper Ring	Ölabstreifring	Aro Rascaceite



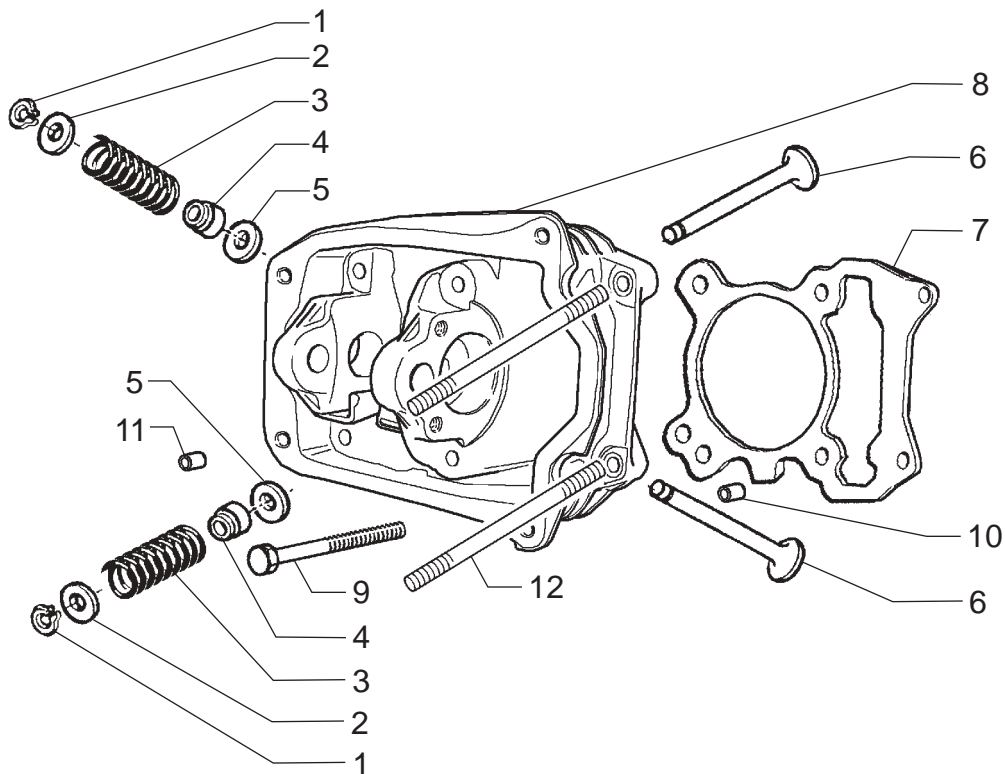
Pos. Pos. Loc. Pos. Pos.	Numero Numéro Number Nummer Número	Q.tà Q.té Q.ty M.ge Cant.	Nota Note Nota Anm. Nota	Denominazione	Désignation	Description	Beschreibung	Descripción
8	488010	1	1M	Raschiaolio	Segment racléur d'huile	Scraper Ring	Ölabstreifring	Aro Rascaceite
8	488014	1	2M	Raschiaolio	Segment racléur d'huile	Scraper Ring	Ölabstreifring	Aro Rascaceite
8	488018	1	3M	Raschiaolio	Segment racléur d'huile	Scraper Ring	Ölabstreifring	Aro Rascaceite
9	828146	1	0,4	Guarnizione	Joint	Packing	Dichtung	Junta
9	828147	1	0,6	Guarnizione	Joint	Packing	Dichtung	Junta
9	828148	1	0,8	Guarnizione	Joint	Packing	Dichtung	Junta



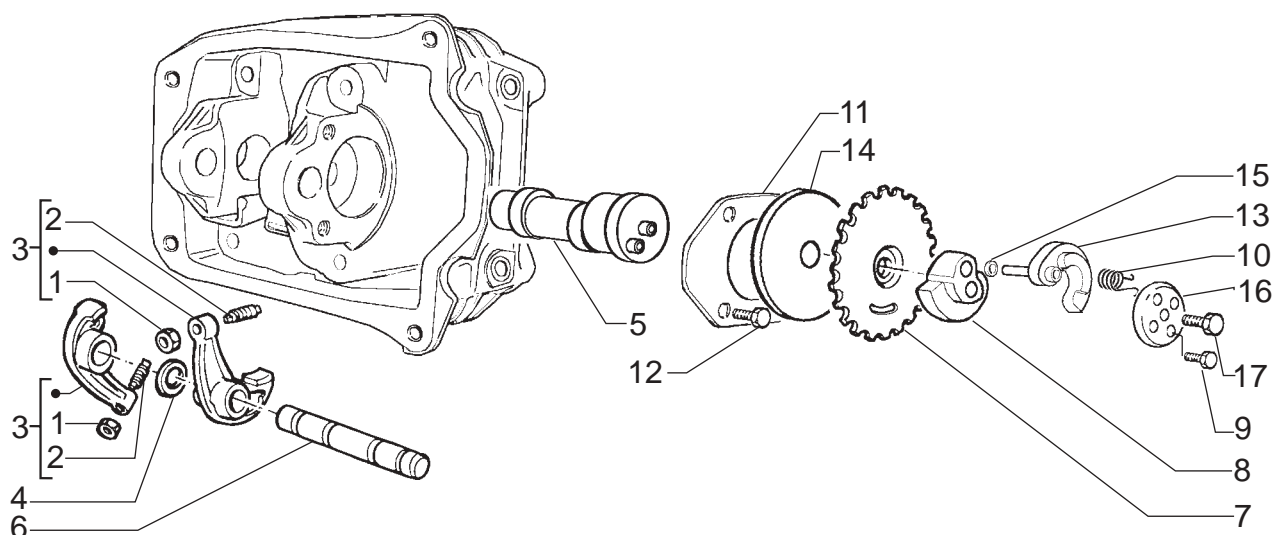
GR. TESTA - VALVOLE
 ENSEMBLE CULASSE - SOUPAPES
 HEAD - VALVES
 EINHEIT KOPF - VENTIL
 CULATA - VÁLVULAS

T. 5

ZAPM 19000



Pos. Pos. Loc. Pos. Pos.	Numero Numéro Number Nummer Número	Q.tà Q.té Q.ty M.ge Cant.	Nota Note Nota Anm. Nota	Denominazione	Désignation	Description	Beschreibung	Descripción
1	285846	4		Semicono	Demi bague	Cone, half	Buchse halb	Semicasquillo
2	483914	2		Scodellino	Rondelle d'ar	Stop washer	Federaufnahme	Platillo
3	483915	2		Molla	Ressort	Spring	Feder	Muelle
4	436438	2		Anello di tenuta	Joint spie	Oil seal	Dichtring	Retén de aceite
5	483711	2		Scodellino	Rondelle d'ar	Stop washer	Federaufnahme	Platillo
6	483706	1		Valvola aspirazione	Soupape aspir.	Suction valve	Einlaßventil	Válvula aspiración
6	483707	1		Valvola di scarico	Soupape d'échapp.	Exhaust valve	Auslassventil	Válvula de descarga
7	486989	1	0,3	Guarnizione	Joint	Packing	Dichtung	Junta
8	484614	1		Testa	Culasse	Cylinder head	Kopf	Culata
9	485603	2		Bullone	Boulon	Bolt	Bolzen	Tornillo
10	277916	2		Grano	Goujon	Dowel	Stift	Clavija
11	435571	2		Grano	Goujon	Dowel	Stift	Clavija
12	435629	2		Prigioniero	Goujon	Stud	Stiftschraube	Espárrago



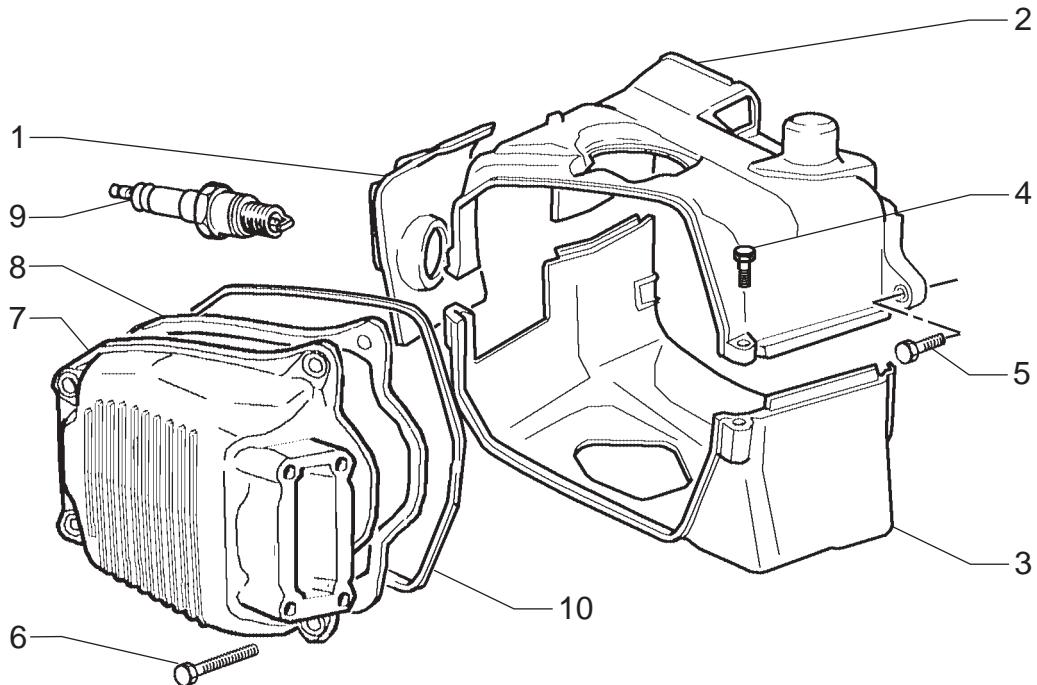
Pos. Pos. Loc. Pos. Pos.	Numero Numéro Number Nummer Número	Q.tà Q.té Q.ty M.ge Cant.	Nota Note Nota Anm. Nota	Denominazione	Désignation	Description	Beschreibung	Descripción
1	484819	2		Dado	Ecrou	Nut	Mutter	Tuerca
2	484654	2		Vite	Vis	Screw	Schraube	Tornillo
3	484709	2		Bilanciere	Balancier	Lever	Kipphebel	Balancin
4	825363	1		Rondella	Rondelle	Washer	U.Scheibe	Arandela
5	827295	1		Albero a camme	Arbre à Cames	Camshaft	Nockenwelle	Eje de excéntricas
6	486339	1		Asse bilancieri	Axe du culbuteurs	Rocker arm shaft	Spindel	Eje brazos oscilantes
7	486336	1		Corona	Couronne	Ring gear	Zahnkranz	Corona
8	486331	1		Contrappeso	Contrepoids	Counter weight	Gegengewicht	Contrapeso
9	414838	1		Vite	Vis	Screw	Schraube	Tornillo
10	486974	1		Molla	Ressort	Spring	Feder	Muelle
11	486337	1		Lamierino	Tôle	Sheet	Blechstück	Lámina
12	484123	2		Vite	Vis	Screw	Schraube	Tornillo
13	486334	1		Massetta	Masselotte	Centrif.weights	Schleudermassen	Masa
14	487832	1		Rondella	Rondelle	Washer	U.Scheibe	Arandela
15	487833	1		Guarnizione	Joint	Packing	Dichtung	Junta
16	826396	1		Coperchio	Couvercle	Cover	Deckel	Tapa
17	018538	4		Vite	Vis	Screw	Schraube	Tornillo



COPERCHIO TESTA
 COUVERCLE CULASSE
 CYLINDER HEAD COVER
 ZYLINDERKOPFABDECKUNG
 TAPA CULATA

T. 7

ZAPM 19000



Pos. Pos. Loc. Pos. Pos.	Numero Numéro Number Nummer Número	Q.tà Q.té Q.ty M.ge Cant.	Nota Note Nota Anm. Nota	Denominazione	Désignation	Description	Beschreibung	Descripción
1	825368	1		Chiusura	Serrure	Sec.lock	Verschluß	Cerradura
2	825420	1		Cuffia	Coiffe	Cooling hood	Haube	Deflector
3	825421	1		Cuffia	Coiffe	Cooling hood	Haube	Deflector
4	015835	1		Vite	Vis	Screw	Schraube	Tornillo
5	296324	1		Vite	Vis	Screw	Schraube	Tornillo
6	031091	1		Bullone	Boulon	Bolt	Bolzen	Tornillo
7	484573	1		Coperchio testa	Couvercle culasse	Cylinder head cover	Zylinderkopfabdeckung	Tapa culata
8	487968	1		Guarnizione	Joint	Packing	Dichtung	Junta
9	828708	1		Candela	Bougie	Spark.plug	Zundkerze	Bujia
10	825364	1		Guarnizione	Joint	Packing	Dichtung	Junta

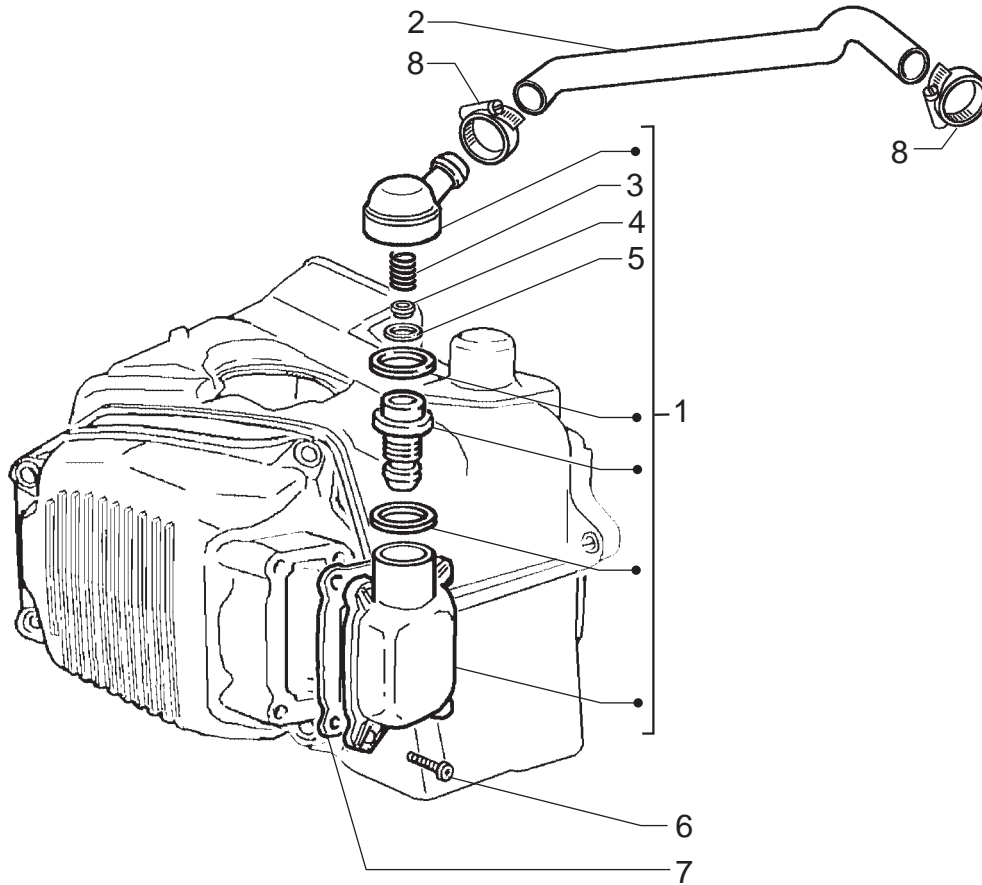


PIAGGIO

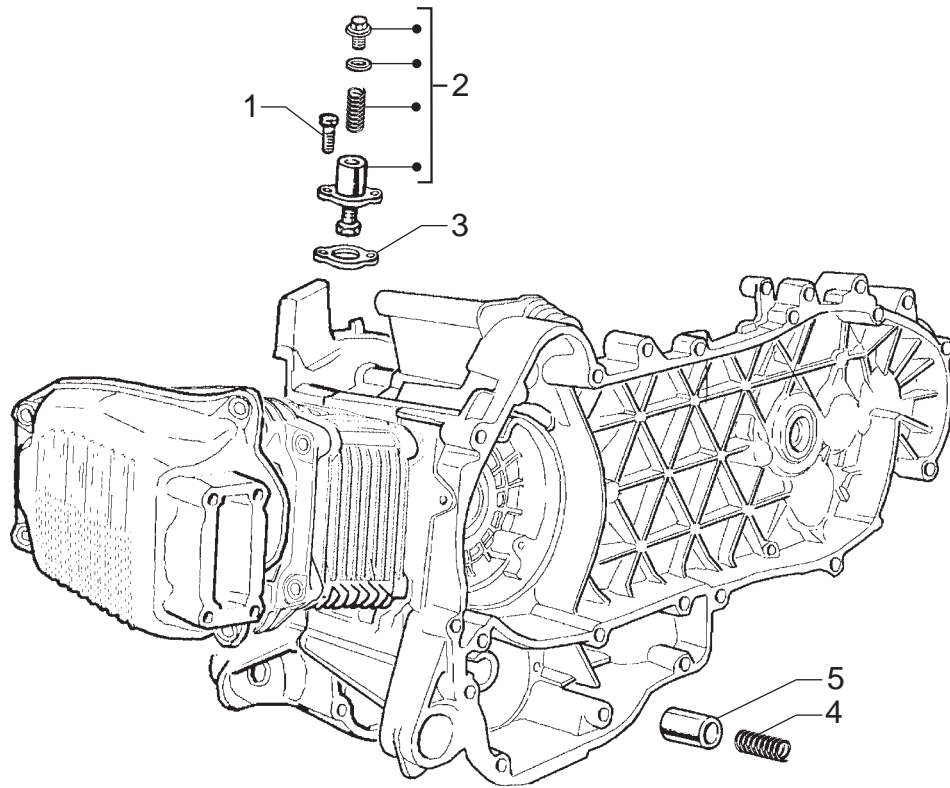
VALVOLA SFIATO OLIO
SOUPAPE RENIFLARD HUILE
OIL DRAIN VALVE
ÖLENTLÜFTUNGSVENTIL
VALVULA DESFOGUE ACEITE

T. 8

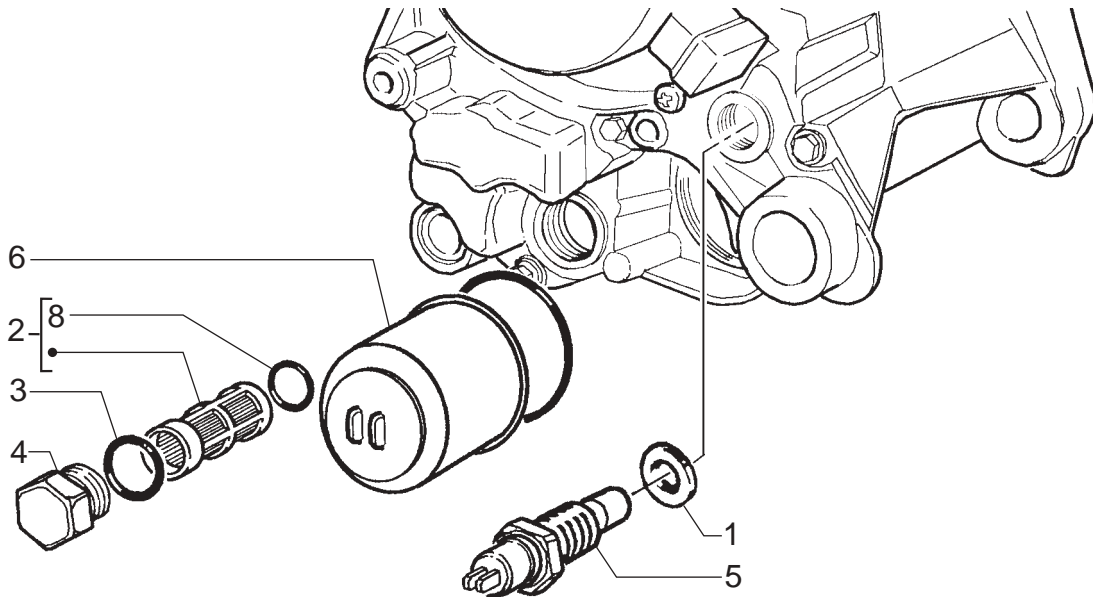
ZAPM 19000



Pos. Pos. Loc. Pos. Pos.	Numero Numéro Number Nummer Número	Q.tà Q.té Q.ty M.ge Cant.	Nota Note Nota Anm. Nota	Denominazione	Désignation	Description	Beschreibung	Descripción
1	825080	1		Coperchio	Couvercle	Cover	Deckel	Tapa
2	484033	1		Tubo sfiato	Tuyau reniflard	Breather tube	Entlüftungsleitung	Tubo respiradero
3	430771	1		Molla	Ressort	Spring	Feder	Muelle
4	430770	1		Scodellino	Rondelle d'ar	Stop washer	Federaufnahme	Platillo
5	430769	1		Membrana	Membrane	Diaphragm	Membrane	Membrana
6	487990	4		Bullone	Boulon	Bolt	Bolzen	Tornillo
7	487989	1		Guarnizione	Joint	Packing	Dichtung	Junta
8	709676	2		Fascetta	Collier	Clamp	Schelle	Abrazadera



Pos. Pos. Loc. Pos. Pos.	Numero Numéro Number Nummer Número	Q.tà Q.té Q.ty M.ge Cant.	Nota Note Nota Anm. Nota	Denominazione	Désignation	Description	Beschreibung	Descripción
1	434541	2		Vite	Vis	Screw	Schraube	Tornillo
2	289919	1		Supporto	Support	Bracket	Halter	Soporte
3	430350	1		Guarnizione	Joint	Packing	Dichtung	Junta
4	485655	1		Molla	Ressort	Spring	Feder	Muelle
5	483923	1		Valvola	Volet de gaz	Valve	Ventil	Válvula gas



Pos. Pos. Loc. Pos. Pos.	Numero Numéro Number Nummer Número	Q.tà Q.té Q.ty M.ge Cant.	Nota Note Nota Anm. Nota	Denominazione	Désignation	Description	Beschreibung	Descripción
1	486075	1		Rondella	Rondelle	Washer	U.Scheibe	Arandela
2	483841	1		Filtro olio	Filtre à huile	Oil filter	Ölfilter	Filtro de aceite
3	285536	2		Anello di tenuta	Joint spie	Oil seal	Dichtring	Retén de aceite
4	826165	1		Coperchio	Couvercle	Cover	Deckel	Tapa
5	82580R	1		Sensore	Capteur	Sensor	Sensor	Sensor
6	483727	1		Cartuccia olio	Filtre à huile	Oil cartridge	Ölpatrone	Cartucho aceite
8	288474	1		Guarnizione	Joint	Packing	Dichtung	Junta

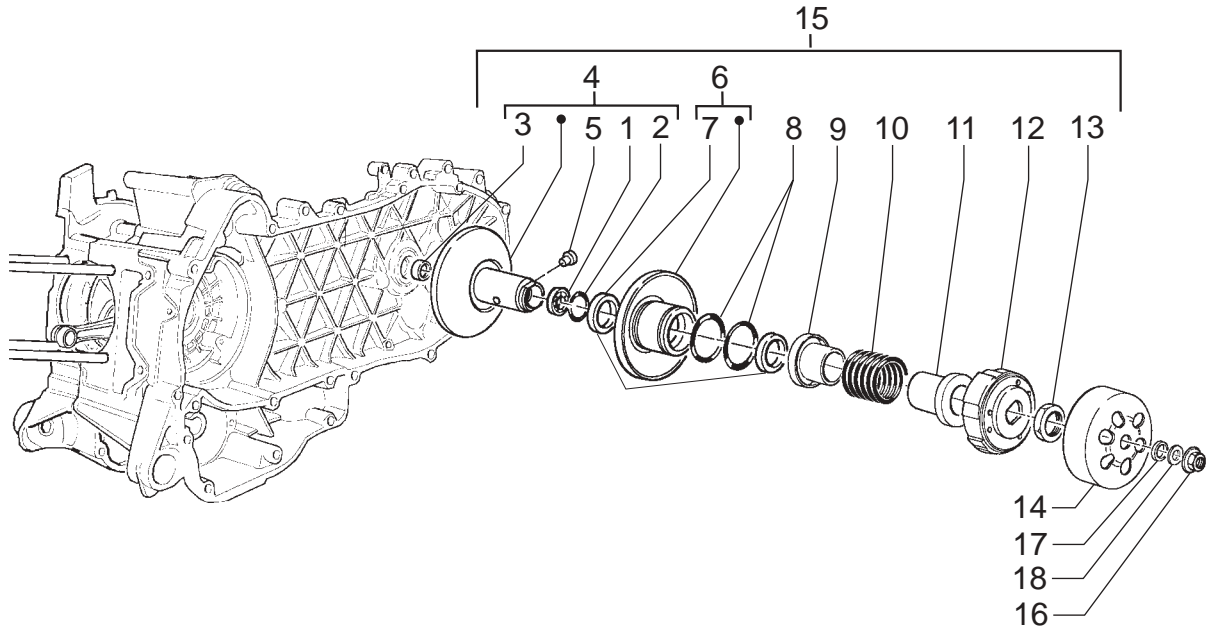


PIAGGIO

**PULEGGIA CONDOTTA
POULIE ENTRAINEE
DRIVEN PULLEY
GETRIEBENE RIEMENSCHLEIBEN
POLEA CONDUCTIDA**

T. 11

ZAPM 19000



Pos. Pos. Loc. Pos. Pos.	Numero Numéro Number Nummer Número	Q.tà Q.té Q.ty M.ge Cant.	Nota Note Nota Anm. Nota	Denominazione	Désignation	Description	Beschreibung	Descripción
1	82518R	1		Astuccio	Douille	Drawn cap	Büchse	Casquillo
2	483226	1		Anello	Circlips	Ring	Ring	Anillo
3	483261	1		Cuscinetto	Roulement	Bearing	Lager	Cojinete
4	828713	1		Semipuleggia	Demi poulie	Pulley, half	Riemenscheibenhälfte	Semipolea
5	479415	3		Perno	Pivot	Pin	Zapfen	Perno
6	827499	1		Semipuleggia	Demi poulie	Pulley, half	Riemenscheibenhälfte	Semipolea
7	431089	2		Anello	Circlips	Ring	Ring	Anillo
8	430585	2		Guarnizione	Joint	Packing	Dichtung	Junta
9	4310935	1		Scodellino	Rondelle d'ar	Stop washer	Federaufnahme	Platillo
10	825726	1		Molla	Ressort	Spring	Feder	Muelle
11	487936	1		Scodellino	Rondelle d'ar	Stop washer	Federaufnahme	Platillo
12	827981	1		Gr.frizione	Gr.embrayage	Clutch assy	Kupplungbacken	Gr.embrague
13	433232	1		Ghiera	Douille	Ring nut	Gewinding	Casquillo
14	82517R	1		Tamburo	Tambour	Drum	Trommel	Tambor
15	827982	1		Puleggia	Poulie	Pulley	Riemenscheibe	Polea
16	486324	1		Dado	Ecrou	Nut	Mutter	Tuerca
17	482325	1		Distanziale	Entretoise	Spacer	Distanzstück	Distanciador
18	274246	1		Rondella	Rondelle	Washer	U.Scheibe	Arandela

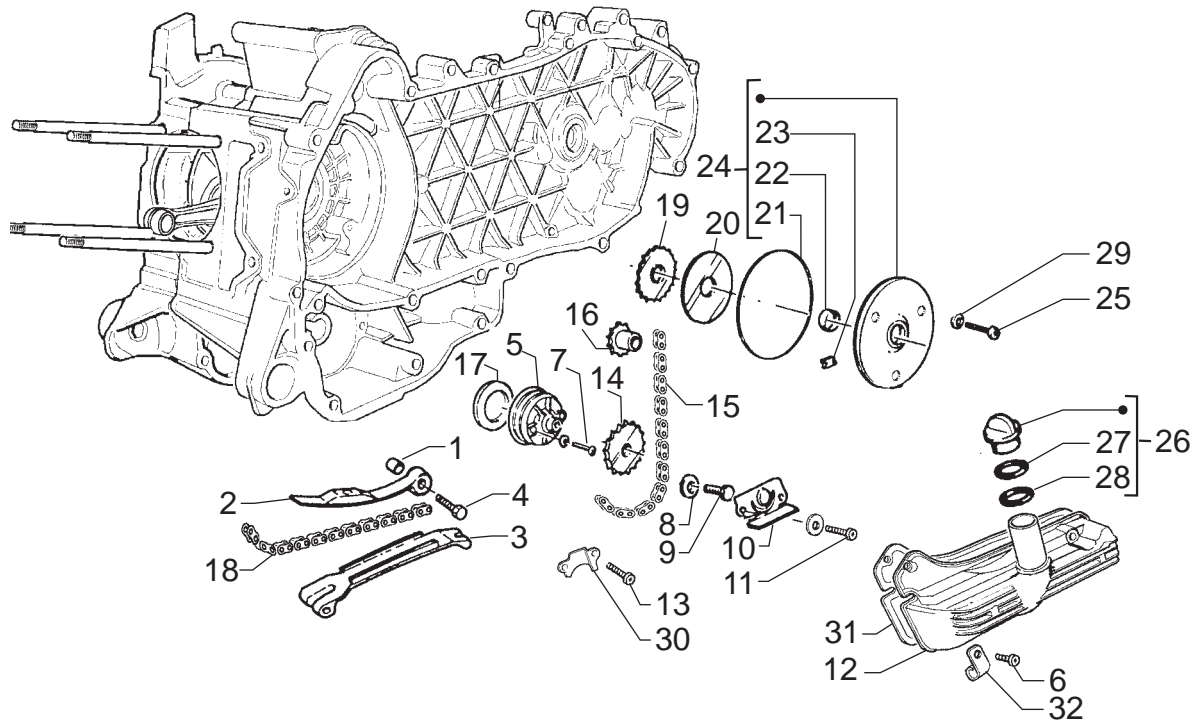


PIAGGIO

GRUPPO POMPA - CARTER OLIO
 ENSEMBLE POMPE - CARTER HUILE
 PUMP GROUP - OIL PAN
 EINHEIT PUMPE - KURBELGEHÄUSE ÖL
 GRUPO BOMBA - COLECTOR DE ACEITE

T. 12

ZAPM 19000



Pos. Pos. Loc. Pos. Pos.	Numero Numéro Number Nummer Número	Q.tà Q.té Q.ty M.ge Cant.	Nota Note Nota Anm. Nota	Denominazione	Désignation	Description	Beschreibung	Descripción
1	485868	1		Distanziale	Entretoise	Spacer	Distanzstück	Distanciador
2	828303	1		Asta	Tige	Rod	Stange	Varilla
3	828308	1		Pattino	Doigt	Shoe	Gleitauflage	Patín
4	414837	1		Vite fiss.	Vis	Screw	Schraube	Tornillo
5	487343	1		Pompa olio	Pompe huile	Oil pump	Ölpumpe	Bomba aceite
6	277916	2		Grano	Goujon	Dowel	Stift	Clavija
7	433477	4		Vite	Vis	Screw	Schraube	Tornillo
8	436695	1		Molla a tazza	Ressort à diaphragme	Cup spring	Tassenfeder	Muelle Belleville
9	436788	1		Vite fiss.	Vis	Screw	Schraube	Tornillo
10	483767	1		Paratia inf.	Panneau inférieure	Lower panel	Wand, unten	Panel inferior
11	018575	2		Vite	Vis	Screw	Schraube	Tornillo
12	827756	1	❶	Coppa olio	Carter à huile	Pan oil	Ölwanne	Recolector de aceite
12	827772	1	❷	Coppa olio	Carter à huile	Pan oil	Ölwanne	Recolector de aceite
13	414837	7		Vite fiss.	Vis	Screw	Schraube	Tornillo
14	287913	1		Corona	Couronne	Ring gear	Zahnkranz	Corona
15	4837772	1		Catena	Chaîne	Chain	Kette	Cadena
16	483784	1		Pignone	Pignon	Pinion	Ritzel	Piñón
17	486082	1		Guarnizione	Joint	Packing	Dichtung	Junta
18	483766	1		Catena	Chaîne	Chain	Kette	Cadena
19	825595	1		Pignone	Pignon	Pinion	Ritzel	Piñón

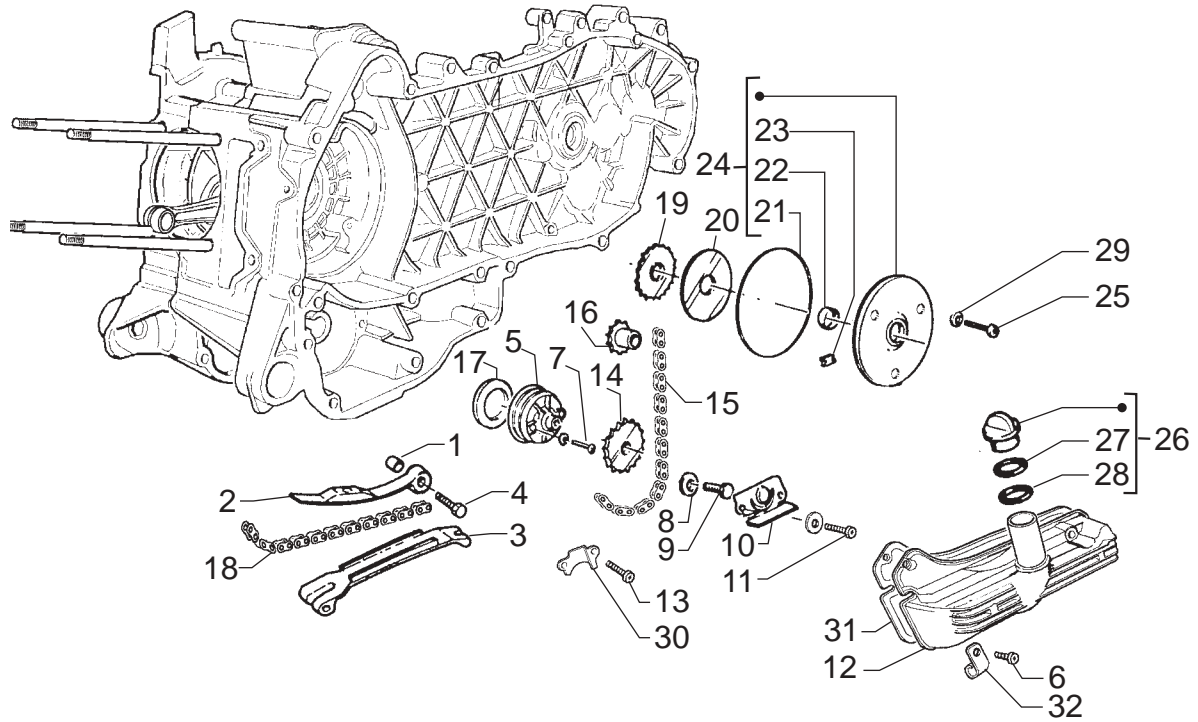


PIAGGIO

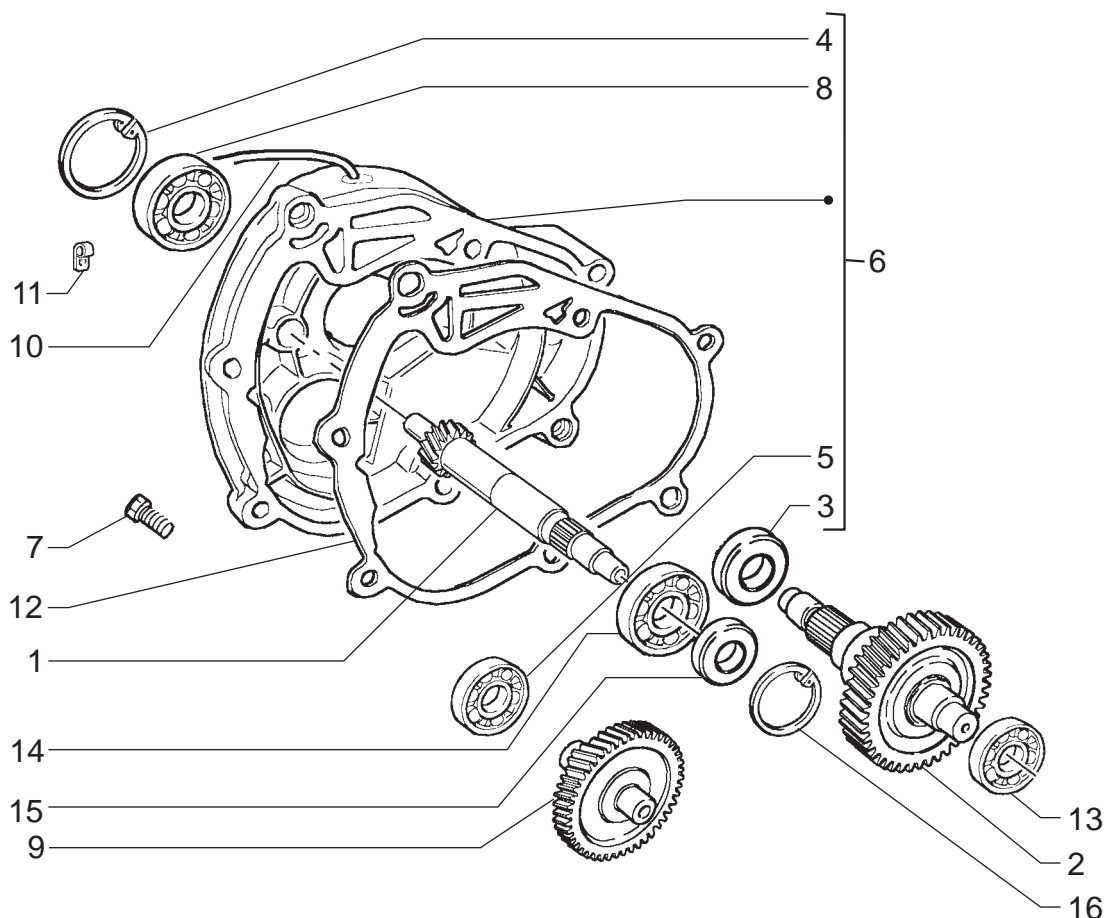
GRUPPO POMPA - CARTER OLIO
ENSEMBLE POMPE - CARTER HUILE
PUMP GROUP - OIL PAN
EINHEIT PUMPE - KURBELGEHÄUSE ÖL
GRUPO BOMBA - COLECTOR DE ACEITE

T. 12

ZAPM 19000



Pos. Pos. Loc. Pos. Pos.	Numero Numéro Number Nummer Número	Q.tà Q.té Q.ty M.ge Cant.	Nota Note Nota Anm. Nota	Denominazione	Désignation	Description	Beschreibung	Descripción
20	483918	1		Rondella	Rondelle	Washer	U.Scheibe	Arandela
21	825620	1		Anello di tenuta	Joint spie	Oil seal	Dichtring	Retén de aceite
23	434345	1		Tampone	Silentbloc	Buffer	Puffer	Silent-block
24	483775	1		Coperchio	Couvercle	Cover	Deckel	Tapa
25	015715	3		Vite	Vis	Screw	Schraube	Tornillo
26	827091	1		Tappo olio	Bouchon huile	Oil plug	Pfropfen für Öl	Tapón aceite
27	479985	1		Guarnizione	Joint	Packing	Dichtung	Junta
28	479986	1		Guarnizione	Joint	Packing	Dichtung	Junta
29	487937	1		Rondella	Rondelle	Washer	U.Scheibe	Arandela
30	485047	1		Paratia sup.	Panneau supérieure	Upper panel	Wand, oben	Panel superior
31	487384	1	❶	Guarnizione	Joint	Packing	Dichtung	Junta
31	827774	1	❷	Guarnizione	Joint	Packing	Dichtung	Junta
32	487824	2		Fascetta	Collier	Clamp	Schelle	Abrazadera



Pos. Pos. Loc. Pos. Pos.	Numero Numéro Number Nummer Número	Q.tà Q.té Q.ty M.ge Cant.	Nota Note Nota Anm. Nota	Denominazione	Désignation	Description	Beschreibung	Descripción
1	485879	1		Albero pul.	Arbre de poulie	Pulley shaft	Scheibenwelle	Eje para polea
2	487127	1		Asse ruota	Axe roue	Wheel axle	Radachse	Eje rueda
3	82541R	1		Anello ten.	Joint spie	Oil seal	Dichtring	Ret.de ac.
4	006652	1		Anello	Circlips	Ring	Ring	Anillo
5	485912	1		Cuscinetto	Roulement	Bearing	Lager	Cojinete
6	829416	1		Coperchio	Couvercle	Cover	Deckel	Tapa
7	487211	7		Vite	Vis	Screw	Schraube	Tornillo
8	478984	1		Cuscinetto	Roulement	Bearing	Lager	Cojinete
9	487126	1		Albero rinvio	Arbre de renvoi	Countershaft	Vorgelegezahnrad	Eje de reenvio
10	826874	1		Sfiato	Reniflard	Breather	Entlüfter	Respiradero
11	487948	2		Fascetta	Collier	Clamp	Schelle	Abrazadera
12	487383	1		Guarnizione	Joint	Packing	Dichtung	Junta
13	485912	1		Cuscinetto	Roulement	Bearing	Lager	Cojinete
14	485913	1		Cuscinetto	Roulement	Bearing	Lager	Cojinete
15	82539R	1		Anello	Circlips	Ring	Ring	Anillo
16	000674	1		Anello	Circlips	Ring	Ring	Anillo

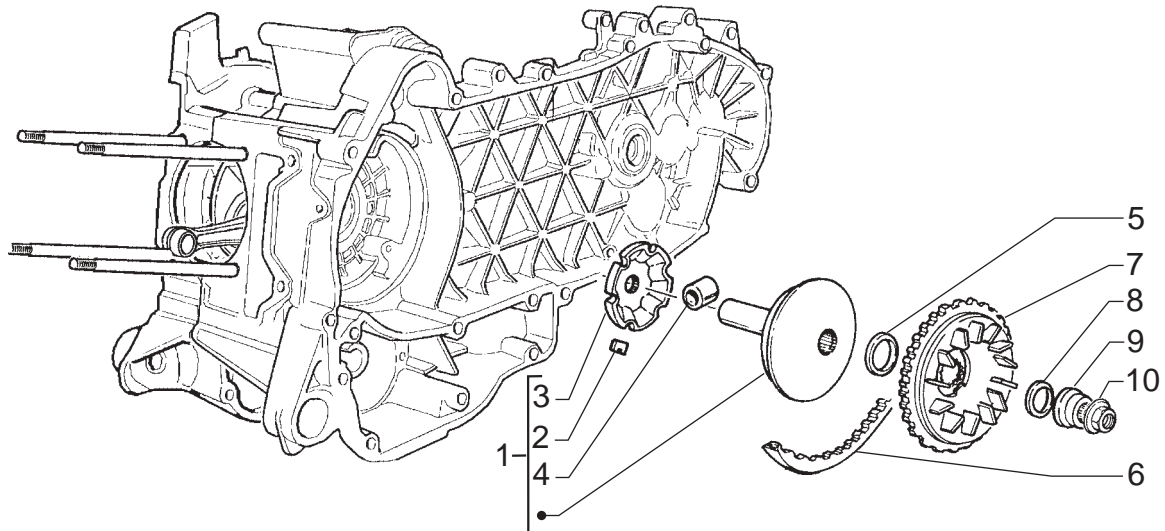


PIAGGIO

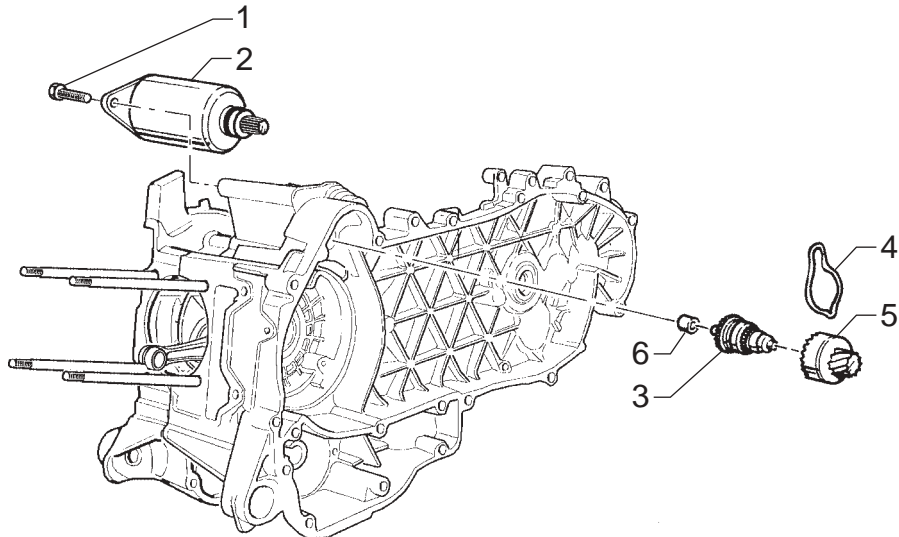
**SEMIPULEGGIA MOTRICE
DEMI-POULIE MOTRICE
DRIVING HALF PULLEY
TREIBENDE RIEMENSCHLEIBENHÄLFTE
SEMIPOLEA MOTRIZ**

T. 14

ZAPM 19000



Pos. Pos. Loc. Pos. Pos.	Numero Numéro Number Nummer Número	Q.tà Q.té Q.ty M.ge Cant.	Nota Note Nota Anm. Nota	Denominazione	Désignation	Description	Beschreibung	Descripción
1	CM103901	1		Semipuleggia	Demi poulie	Pulley, half	Riemenscheibenhälfte	Semipolea
2	434855	3		Pattino	Doigt	Shoe	Gleitauflage	Patín
3	485710	1		Contrasto	Cuvette	Fixed plate	Klammer	Platillo
4	CM1038015	1	10gr.	Kit rulli	Kit rouleaux	Rollers kit	Bausatz Rollen	Kit rodillos
5	434885	1		Rondella	Rondelle	Washer	U.Scheibe	Arandela
6	487170	1		Cinghia trapezoidale	Courroie trapéz	V-belt	Trapezriemen	Correa trapezoidal
7	485118	1		Semipuleggia	Demi poulie	Pulley, half	Riemenscheibenhälfte	Semipolea
8	433391	1		Rondella	Rondelle	Washer	U.Scheibe	Arandela
9	827386	1		Boccolo	Joint	Bush	Buchse	Casquillo
10	436783	1		Dado	Ecrou	Nut	Mutter	Tuerca



Pos. Pos. Loc. Pos. Pos.	Numero Numéro Number Nummer Número	Q.tà Q.té Q.ty M.ge Cant.	Nota Note Nota Anm. Nota	Denominazione	Désignation	Description	Beschreibung	Descripción
1	031091	2		Bullone	Boulon	Bolt	Bolzen	Tornillo
2	580442	1		Motorino avv.	Mot du démar.	Starter motor	Startermotor	Mot.de arr.
3	580446	1		Gruppo rinvio	Ensamble renvoi	Pinion, assy	Ritzel	Grupo reenvío
4	288673	1		Molletta	Ressort	Spring	Federklammer	Muelle
5	483539	1		Pignone	Pignon	Pinion	Ritzel	Piñón
6	431860	1		Bussola	Joint	Bush	Buchse	Buje

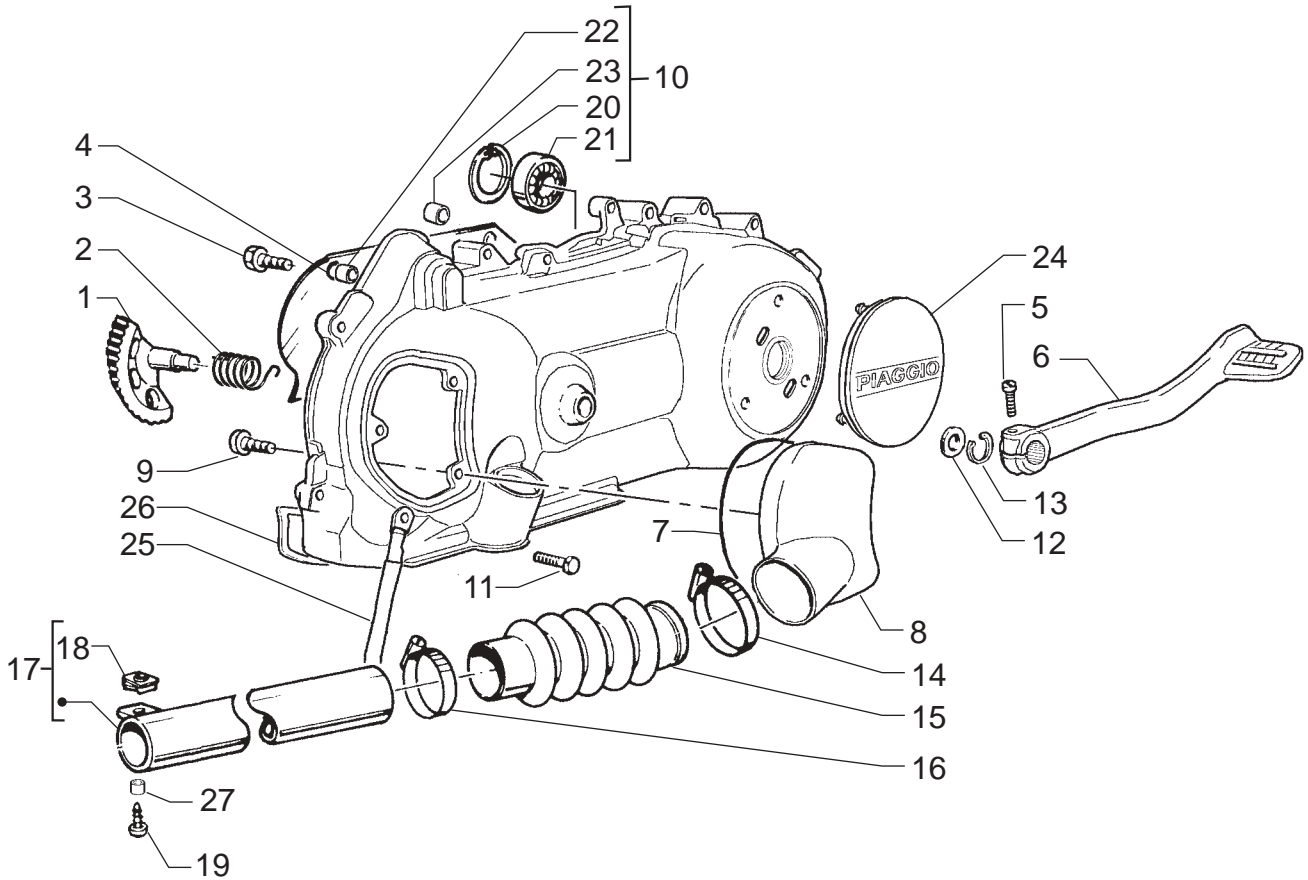


PIAGGIO

AVVIAMENTO A PEDALE - RAFFREDDAMENTO CARTER
DÉMARRAGE À PEDAL - REFROIDISSEMENT CARTER
KICKSTARTER - CRANKCASE COOLING
PEDALSTART - KÜHLUNG KURBELGEHÄUSE
ARRANQUE A PEDAL - REFRIGERACION CARTER

T. 16

ZAPM 19000



Pos. Pos. Loc. Pos. Pos.	Numero Numéro Number Nummer Número	Q.tà Q.té Q.ty M.ge Cant.	Nota Note Nota Anm. Nota	Denominazione	Désignation	Description	Beschreibung	Descripción
1	827382	1		Asse m.m.	Arbre démarr.	Start.shaft	Kickersegment	Eje arranque
2	289495	1		Molla	Ressort	Spring	Feder	Muelle
3	430264	4		Vite	Vis	Screw	Schraube	Tornillo
4	827611	1		Deviatore aria calda	Diaphragme pour air chaud	Warm air diaphragm	Warmluftabweichung	Desviador de aire caliente
5	414837	1		Vite fiss.	Vis	Screw	Schraube	Tornillo
6	827608	1		Leva m.moto	Levier du dem	Start.lever	Kickstarterhebel	Pal.de ar.
7	435251	1		Guarnizione	Joint	Packing	Dichtung	Junta
8	484726	1		Coperchio	Couvercle	Cover	Deckel	Tapa
9	258146	3		Vite	Vis	Screw	Schraube	Tornillo
10	484316	1		Coperchio	Couvercle	Cover	Deckel	Tapa
11	289731	11		Vite	Vis	Screw	Schraube	Tornillo
12	433987	1		Rosetta	Rondelle	Washer	Federring	Arandela
13	006416	1		Anello el.	Circlips	Circlip	Sprengring	Anillo
14	109960	1		Fascetta	Collier	Clamp	Schelle	Abrazadera
15	298548	1		Soffietto	Manchon	Bellows	Balg	Fuelle
16	145298	1		Fascetta	Collier	Clamp	Schelle	Abrazadera
17	576267	1		Tubo	Tuyau	Tube	Schlauch	Tubo
18	254485	1		Piastrina	Plaquette	Plate	Plättchen	Placa
19	267958	1		Vite autof.	Vis taraud	Self tapp.screw	Schraube, Blech	Tornillo autorr.
20	006635	1		Anello	Circlips	Ring	Ring	Anillo

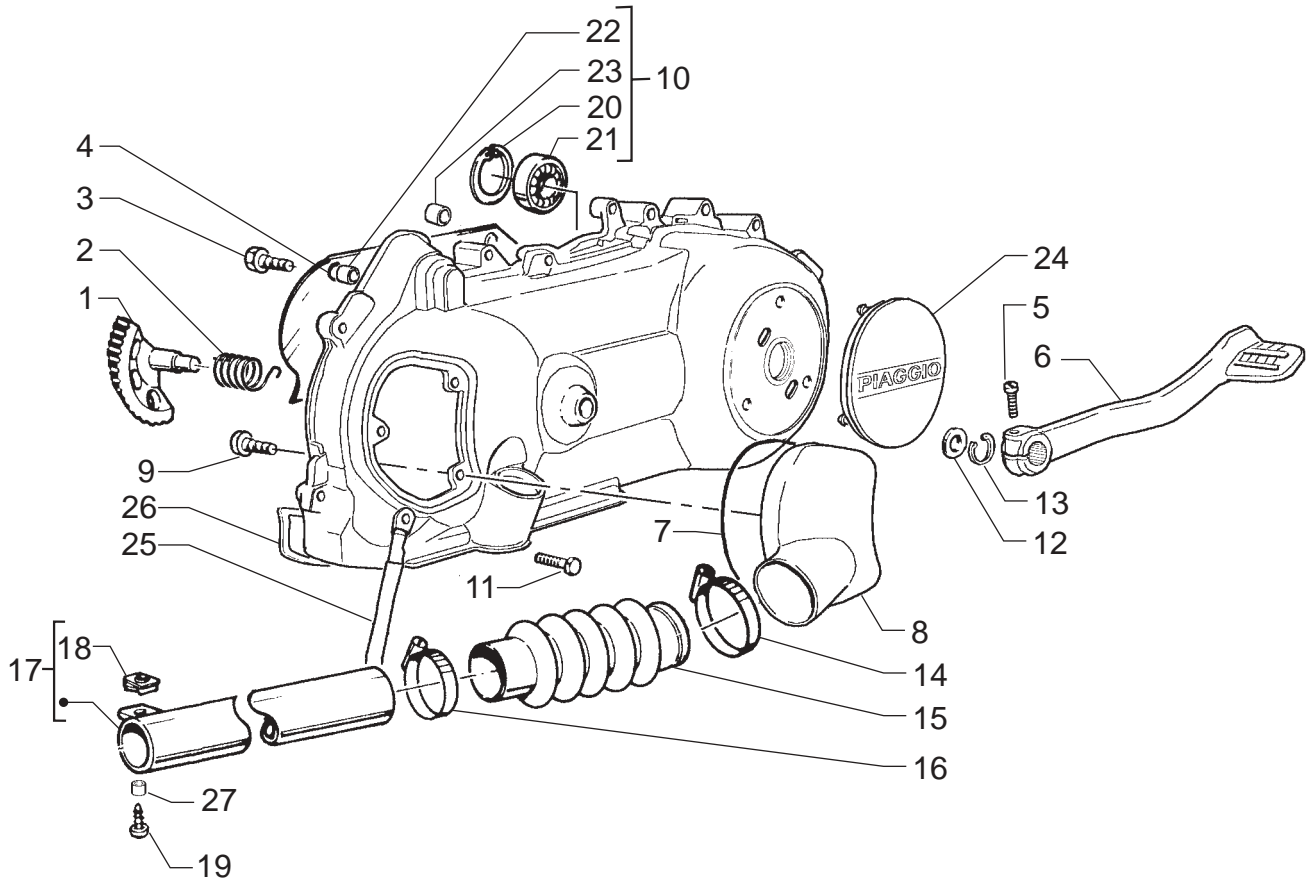


PIAGGIO

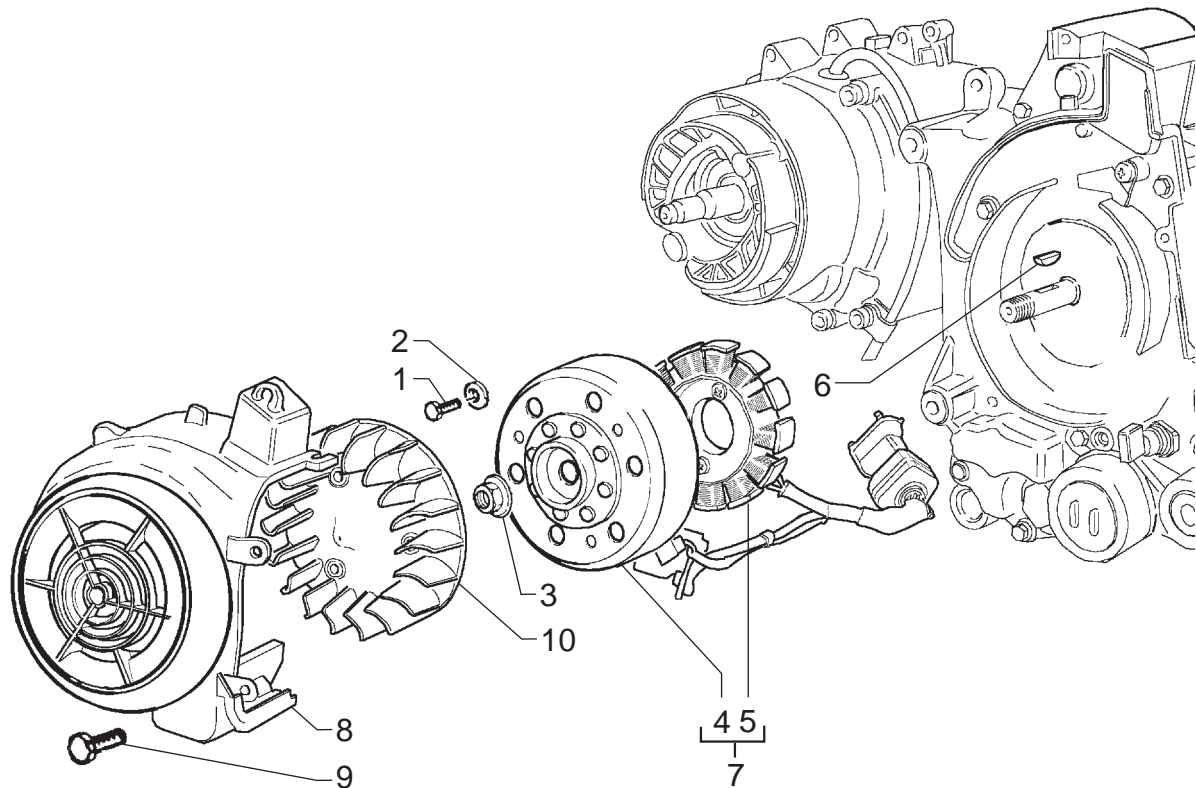
AVVIAMENTO A PEDALE - RAFFREDDAMENTO CARTER
 DÉMARRAGE À PEDAL - REFROIDISSEMENT CARTER
 KICKSTARTER - CRANKCASE COOLING
 PEDALSTART - KÜHLUNG KURBELGEHÄUSE
 ARRANQUE A PEDAL - REFRIGERACION CARTER

T. 16

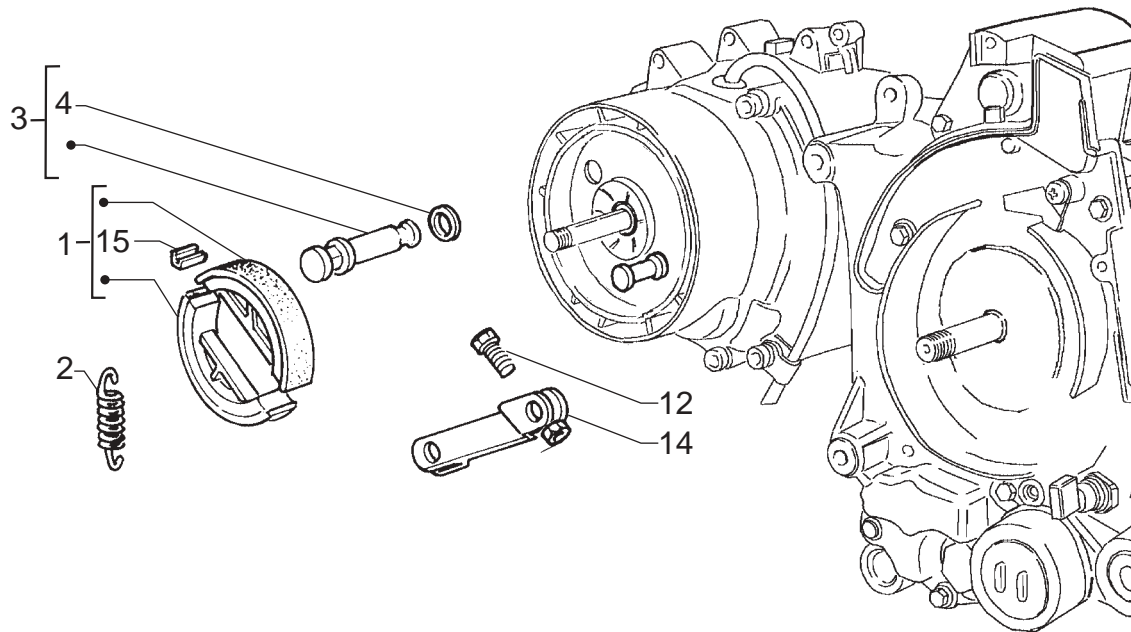
ZAPM 19000



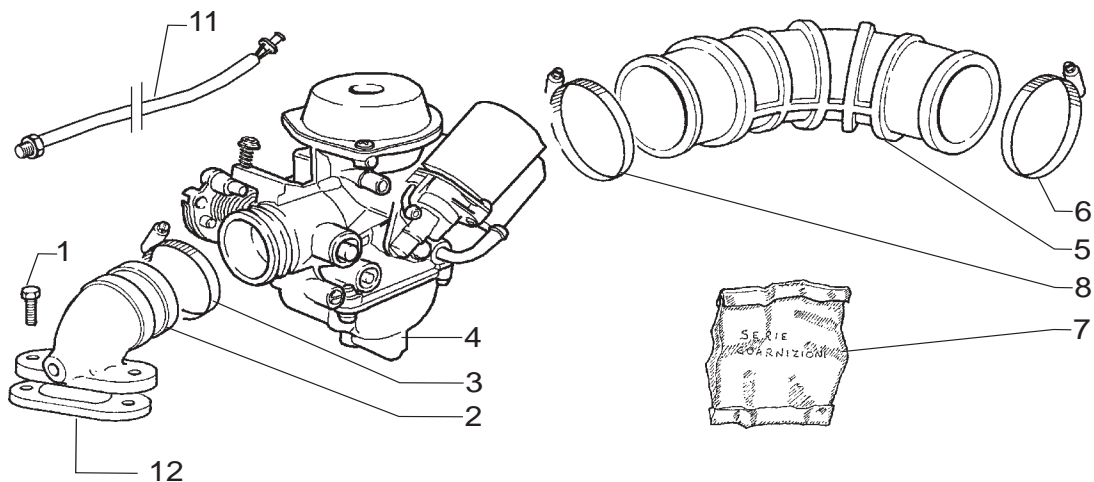
Pos. Pos. Loc. Pos. Pos.	Numero Numéro Number Nummer Número	Q.tà Q.té Q.ty M.ge Cant.	Nota Note Nota Anm. Nota	Denominazione	Désignation	Description	Beschreibung	Descripción
	21	478985	1	Cuscinetto	Roulement	Bearing	Lager	Cojinete
	22	239388	2	Spina	Goupille	Pin	Stift	Pasador
	23	431860	1	Bussola	Joint	Bush	Buchse	Buje
	24	485608	1	Coperchietto	Couvercle	Cover	Deckel	Tapa
	25	581309	1	Calza di massa	Tresse de masse	Earth braid	Massegeflecht	Pantalla del cable
	26	483783	1	Guarnizione	Joint	Packing	Dichtung	Junta
	27	199190	1	Tassello	Taquet	Plate	Pfropfen	Taco



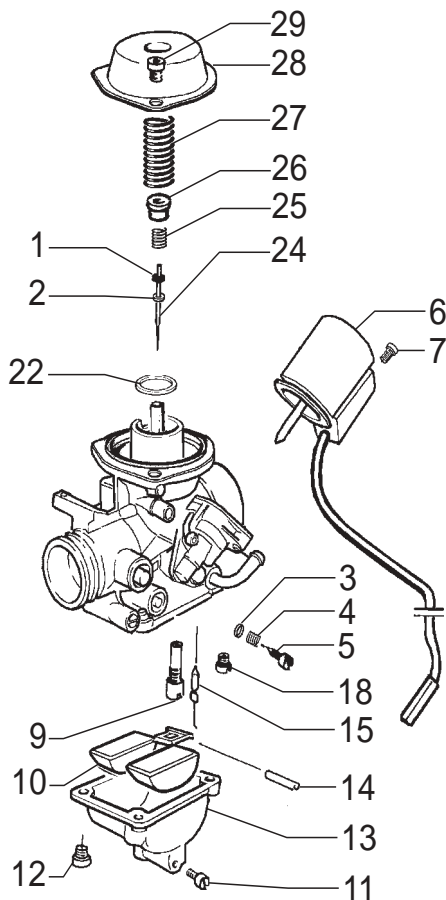
Pos. Pos. Loc. Pos. Pos.	Numero Numéro Number Nummer Número	Q.tà Q.té Q.ty M.ge Cant.	Nota Note Nota Anm. Nota	Denominazione	Désignation	Description	Beschreibung	Descripción
1	015901	2		Vite	Vis	Screw	Schraube	Tornillo
2	006965	5		Rondella	Rondelle	Washer	U.Scheibe	Arandela
3	436783	1		Dado	Ecrou	Nut	Mutter	Tuerca
4	486140	1		Rotore	Rotor	Rotor	Rotor	Rotor
5	828135	1		Statore	Stator	Backplate	Ankerplatte	Estator
6	000267	1		Chiavetta	Clavette	Key	Keil	Chaveta
7	82572R	1		Volano magnete	Volant magnetique	Flywh.magn.	Lichtmaschine, kpl.	Volante magn.
8	825426	1		Convogliatore	Canalisation	Conveyor	Luftzufuhr	Deflector
9	826276	5		Vite	Vis	Screw	Schraube	Tornillo
10	825430	1		Ventola	Ventilateur	Fan	Lüferrad	Ventilador



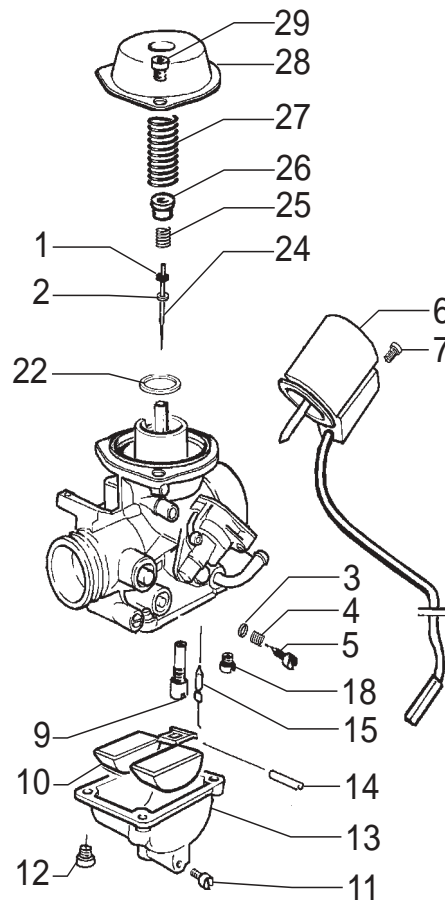
Pos. Pos. Loc. Pos. Pos.	Numero Numéro Number Nummer Número	Q.tà Q.té Q.ty M.ge Cant.	Nota Note Nota Anm. Nota	Denominazione	Désignation	Description	Beschreibung	Descripción
1	2736235	1		Coppia ganasce freno	Couple mâchoires frein	Brake shoes couple	Bremsbackensatz	Par. de zapatas
2	266725	2		Molla	Ressort	Spring	Feder	Muelle
3	564136	1		Leva freno	Levier du frein	Brake lever	Bremshebel	Pal.freno
4	564134	1		O-ring	O-Ring	O-Ring	O-Ring	O-Ring
12	289731	1		Vite	Vis	Screw	Schraube	Tornillo
14	564215	1		Leva freno	Levier du frein	Brake lever	Bremshebel	Pal.freno
15	266724	1		Piastra	Plaque	Plate	Platte	Chapa



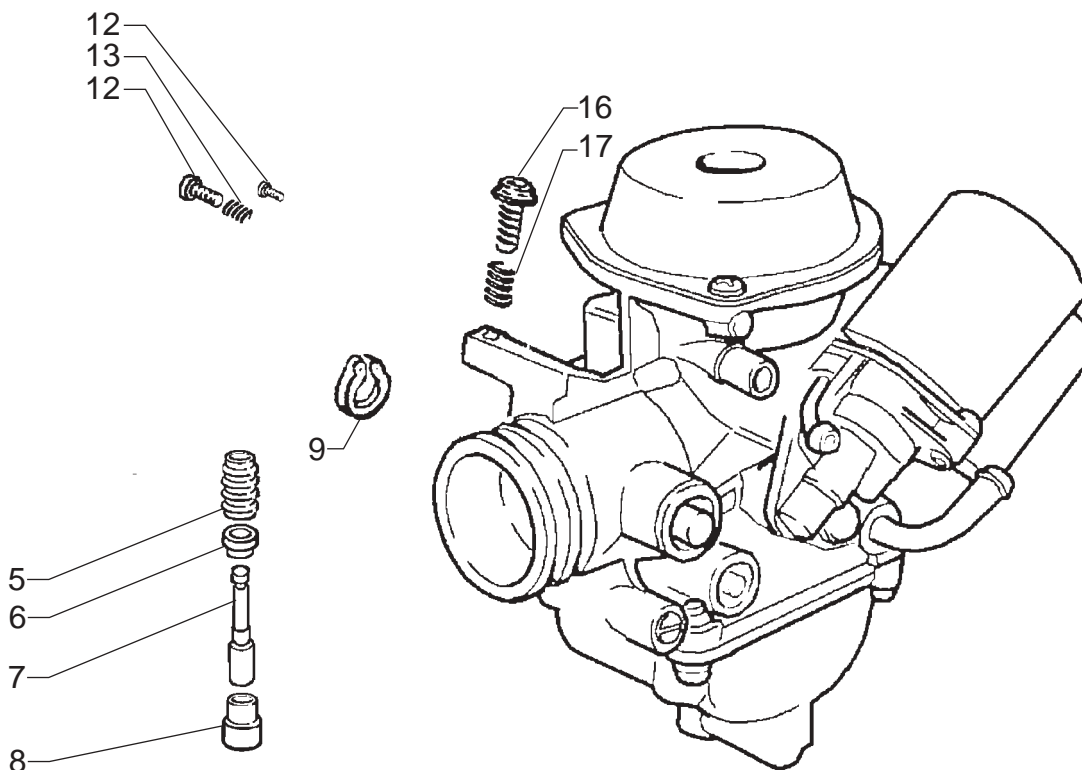
Pos. Pos. Loc. Pos. Pos.	Numero Numéro Number Nummer Número	Q.tà Q.té Q.ty M.ge Cant.	Nota Note Nota Anm. Nota	Denominazione	Désignation	Description	Beschreibung	Descripción
1	031091	2		Bullone	Boulon	Bolt	Bolzen	Tornillo
2	828424	1		Raccordo amm.	Racc. d'admiss.	Union pipe	Ansaugstutzen	Rac. admisión
3	709677	1		Fascetta	Collier	Clamp	Schelle	Abrazadera
4	828781	1		Carburatore	Carburateur	Carburettor	Vergaser	Carburador
5	486967	1		Manicotto	Manchon	Sleeve	Muffe	Manguito
6	109960	2		Fascetta	Collier	Clamp	Schelle	Abrazadera
7	494921	1		Serie guarnizioni	Jeu de joints	Set of gaskets	Dichtungssatz	Serie juntas
8	709532	1		Fascetta	Collier	Clamp	Schelle	Abrazadera
11	826176	1		Resistenza	Résistance	Resistance	Widerstand	Resistencia
12	827919	1		Guarnizione	Joint	Packing	Dichtung	Junta



Pos. Pos. Loc. Pos. Pos.	Numero Numéro Number Nummer Número	Q.tà Q.té Q.ty M.ge Cant.	Nota Note Nota Anm. Nota	Denominazione	Désignation	Description	Beschreibung	Descripción
1	826822	1		Anello ritegno	Circlips	Circlip	Ring zur Befest. der Zapfen	Anillo de retencion
2	826821	1		Rondella	Rondelle	Washer	U.Scheibe	Arandela
3	826843	1		Rondella	Rondelle	Washer	U.Scheibe	Arandela
4	826839	1		Molla	Ressort	Spring	Feder	Muelle
5	CM106401	1		Vite reg.	Vis	Screw	Schraube	Tornillo regulación
6	826901	1		Dispositivo avv. el.	Dispositif du démarr. el.	El. start device	Srartervorrichtung	Dispos. arr. el.
7	826778	2		Vite	Vis	Screw	Schraube	Tornillo
9	CM105301	1	34	Getto min.	Gicleur ralenti	Idling jet	Leerlaufdu.	Surtidor ralenti
10	826812	1		Galleggiante	Flotteur	Float	Schwimmer	Flotador
11	826857	1		Vite spurgo	Vis	Screw	Schraube	Tornillo
12	826770	4		Vite	Vis	Screw	Schraube	Tornillo
13	CM109803	1		Vaschetta	Cuvette	Float ch.	Schwimmergehäuse	Cuba
14	826811	1		Spina	Goupille	Pin	Stift	Pasador
15	826786	1		Spillo benzina	Pointeau essence	Petrol needle	Nadel	Aguja gasolina
18	CM105401	1	82	Getto max.	Jet maximum	Maximum jet	Maximalstrahl	Chorro máximo
19	826814	1		Tubo emulsionatore	Tube d'émulsion	Diffuser tube	Mischrohr	Tubo difusor
24	CM106501	1		Spillo conico	Pointeau con.	Conical needle	Nadelventil.	Aguja con.
25	826818	1		Molla	Ressort	Spring	Feder	Muelle
26	826820	1		Scodellino	Rondelle d'ar	Stop washer	Federaufnahme	Platillo



Pos. Pos. Loc. Pos. Pos.	Numero Numéro Number Nummer Número	Q.tà Q.té Q.ty M.ge Cant.	Nota Note Nota Anm. Nota	Denominazione	Désignation	Description	Beschreibung	Descripción
27	CM106602	1		Molla	Ressort	Spring	Feder	Muelle
28	826783	1		Coperchio valvola	Couvercle soupape	Valve cover	Ventilabdeckung	Tapa válvula
29	826780	1		Vite	Vis	Screw	Schraube	Tornillo



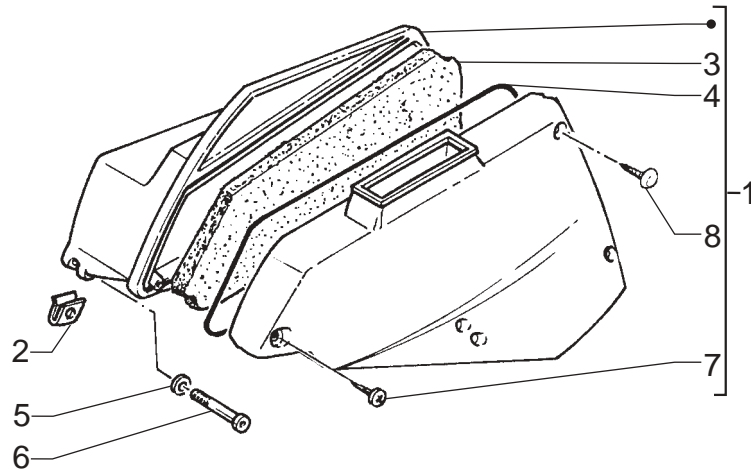
Pos. Pos. Loc. Pos. Pos.	Numero Numéro Number Nummer Número	Q.tà Q.té Q.ty M.ge Cant.	Nota Note Nota Anm. Nota	Denominazione	Désignation	Description	Beschreibung	Descripción
5	827855	1		Soffietto	Manchon	Bellows	Balg	Fuelle
6	827856	1		Fermo	Arrêt	Retainer	Buchse	Sujetador
7	826865	1		Pistoncino	Piston	Piston	Kolben	Pistón
8	826858	1		Molla	Ressort	Spring	Feder	Muelle
9	826846	1		Anello ritegno	Circlips	Circlip	Ring zur Befest. der Zapfen	Anillo de retencion
12	826826	2		Vite	Vis	Screw	Schraube	Tornillo
13	826775	1		Molla	Ressort	Spring	Feder	Muelle
16	CM106401	1		Vite reg.	Vis	Screw	Schraube	Tornillo regulación
17	826825	1		Molla	Ressort	Spring	Feder	Muelle



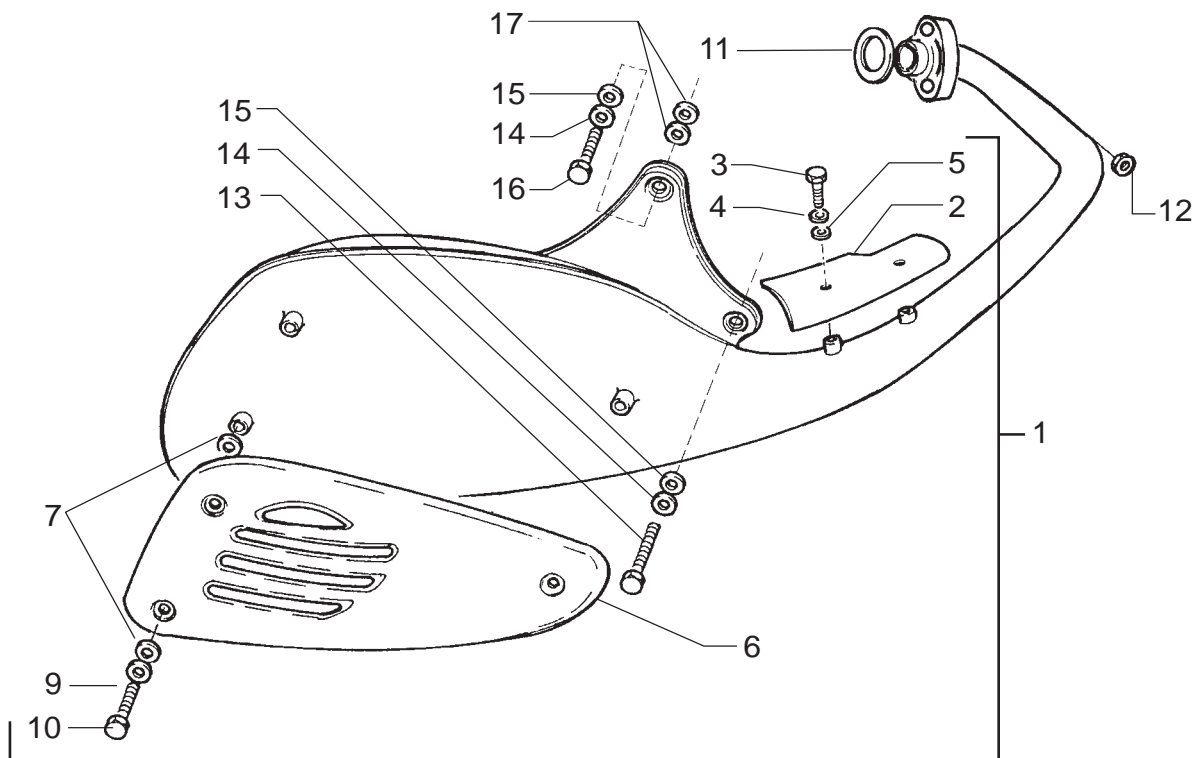
DEPURATORE
FILTRE À AIR
AIR CLEANER
LUFTFILTER
FILTRO DE AIRE

T. 21

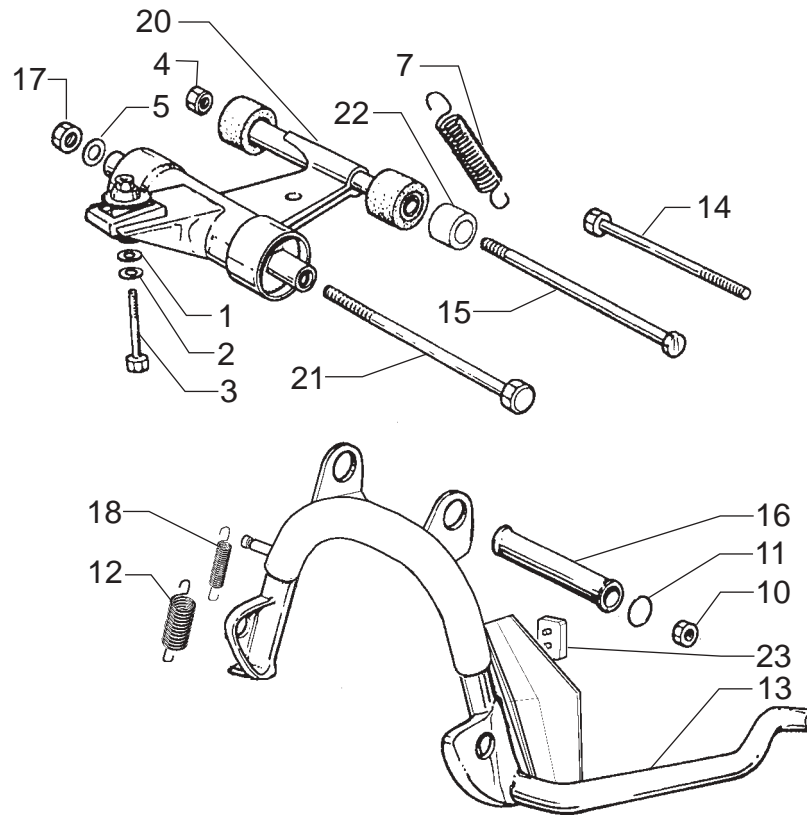
ZAPM 19000



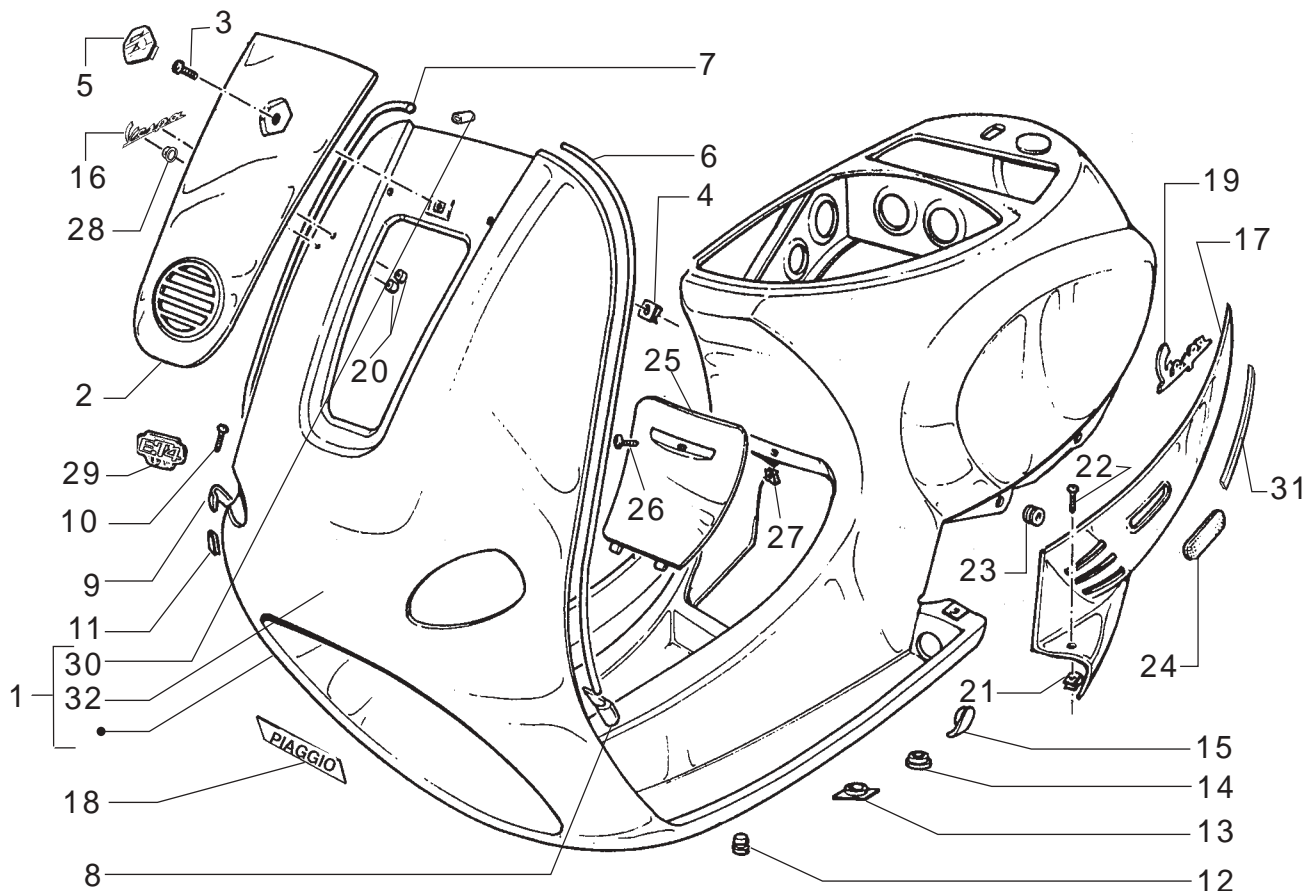
Pos. Pos. Loc. Pos. Pos.	Numero Numéro Number Nummer Número	Q.tà Q.té Q.ty M.ge Cant.	Nota Note Nota Anm. Nota	Denominazione	Désignation	Description	Beschreibung	Descripción
1	827124	1		Scatola dep.	Boîte filtre	Air.cl.case	Luftfiltergehäuse	Caja filtro
2	254485	2		Piastrina	Plaquette	Plate	Plättchen	Placa
3	487401	1		Filtro aria	Filtre à air	Air filter	Luftfilter	Filtro de aire
4	487402	1		Guarnizione	Joint	Packing	Dichtung	Junta
5	012533	2		Rondella	Rondelle	Washer	U.Scheibe	Arandela
6	018640	2		Vite	Vis	Screw	Schraube	Tornillo
7	258146	6		Vite	Vis	Screw	Schraube	Tornillo
8	479132	2		Pomello	Bouton	Knob	Drehknopf	Pomo



Pos. Pos. Loc. Pos. Pos.	Numero Numéro Number Nummer Número	Q.tà Q.té Q.ty M.ge Cant.	Nota Note Nota Anm. Nota	Denominazione	Désignation	Description	Beschreibung	Descripción
1	828540	1		Marmitta	Silencieux	Silencer	Auspufftopf	Silenciador
2	480401	1		Deflettore	Déflacteur	Deflector	Deckblech	Deflector
3	433800	2		Vite	Vis	Screw	Schraube	Tornillo
4	016405	2		Rondella	Rondelle	Washer	U.Scheibe	Arandela
5	006965	2		Rondella	Rondelle	Washer	U.Scheibe	Arandela
6	479178	1		Protezione	Protection	Protection	Schutzstück	Protección
7	826117	6		Distanziale	Entretoise	Spacer	Distanzstück	Distanciador
9	826118	3		Rondella	Rondelle	Washer	U.Scheibe	Arandela
10	433800	3		Vite	Vis	Screw	Schraube	Tornillo
11	434716	1		Guarnizione	Joint	Packing	Dichtung	Junta
12	436947	2		Dado	Ecrou	Nut	Mutter	Tuerca
13	018583	1		Vite	Vis	Screw	Schraube	Tornillo
14	016408	2		Rondella	Rondelle	Washer	U.Scheibe	Arandela
15	013861	2		Rondella	Rondelle	Washer	U.Scheibe	Arandela
16	297582	1		Vite	Vis	Screw	Schraube	Tornillo
17	825643	1		Rondella	Rondelle	Washer	U.Scheibe	Tornillo



Pos. Pos. Loc. Pos. Pos.	Numero Numéro Number Nummer Número	Q.tà Q.té Q.ty M.ge Cant.	Nota Note Nota Anm. Nota	Denominazione	Désignation	Description	Beschreibung	Descripción
1	122781	1		Rondella	Rondelle	Washer	U.Scheibe	Arandela
2	016410	1		Rondella	Rondelle	Washer	U.Scheibe	Arandela
3	560045	1		Vite	Vis	Screw	Schraube	Tornillo
4	232108	1		Dado	Ecrou	Nut	Mutter	Tuerca
5	709037	1		Rondella	Rondelle	Washer	U.Scheibe	Arandela
7	564223	1		Molla	Ressort	Spring	Feder	Muelle
9	016408	1		Rondella	Rondelle	Washer	U.Scheibe	Arandela
10	232108	1		Dado	Ecrou	Nut	Mutter	Tuerca
11	273754	2		Anello tenuta	Bague d'étanchéité	Oil seal	Dichtring	Retén de aceite
12	581249	1		Molla	Ressort	Spring	Feder	Muelle
13	582151	1		Cavalletto	Béquille	Central stand	Kippständer	Caballote
14	030115	1		Vite	Vis	Screw	Schraube	Tornillo
15	271779	1		Vite	Vis	Screw	Schraube	Tornillo
16	582298	1		Distanziale	Entretoise	Spacer	Distanzstück	Distanciador
17	261319	1		Dado	Ecrou	Nut	Mutter	Tuerca
18	581248	1		Molla	Ressort	Spring	Feder	Muelle
20	562605	1		Braccio oscillante	Bras oscillant	Swinging arm	Schwingarm	Brazo oscilante
21	560565	1		Bullone	Boulon	Bolt	Bolzen	Tornillo
22	562310	1		Distanziale	Entretoise	Spacer	Distanzstück	Distanciador
23	563984	1		Tampone	Silentbloc	Buffer	Puffer	Silent-block



Pos. Pos. Loc. Pos. Pos.	Numero Numéro Number Nummer Número	Q.tà Q.té Q.ty M.ge Cant.	Nota Note Nota Anm. Nota	Denominazione	Désignation	Description	Beschreibung	Descripción
1	576455	1	GR	Telaio	Châssis	Frame	Fahrgestell	Chasis
1	5764550023	1	329	Telaio	Châssis	Frame	Fahrgestell	Chasis
1	5764550060	1	336	Telaio	Châssis	Frame	Fahrgestell	Chasis
1	5764550066	1	913	Telaio	Châssis	Frame	Fahrgestell	Chasis
1	5764550095	1	729	Telaio	Châssis	Frame	Fahrgestell	Chasis
1	57645500B2	1	693	Telaio	Châssis	Frame	Fahrgestell	Chasis
1	57645500C1	1	270	Telaio	Châssis	Frame	Fahrgestell	Chasis
1	57645500D1	1	251	Telaio	Châssis	Frame	Fahrgestell	Chasis
1	57645500R8	1	996	Telaio	Châssis	Frame	Fahrgestell	Chasis
2	4722005	1	GR	Copristerzo	Cache-direction	Steering cover	Steuerrohrabdeckung	Cubre dirección
2	4722005066	1	913	Copristerzo	Cache-direction	Steering cover	Steuerrohrabdeckung	Cubre dirección
2	47220050B2	1	693	Copristerzo	Cache-direction	Steering cover	Steuerrohrabdeckung	Cubre dirección
2	47220050C1	1	270	Copristerzo	Cache-direction	Steering cover	Steuerrohrabdeckung	Cubre dirección
2	47220050D1	1	251	Copristerzo	Cache-direction	Steering cover	Steuerrohrabdeckung	Cubre dirección
2	47220050R8	1	996	Copristerzo	Cache-direction	Steering cover	Steuerrohrabdeckung	Cubre dirección
2	4722235	1	329	Copristerzo	Cache-direction	Steering cover	Steuerrohrabdeckung	Cubre dirección
2	4722905	1	94	Copristerzo	Cache-direction	Steering cover	Steuerrohrabdeckung	Cubre dirección
2	4722955	1	729	Copristerzo	Cache-direction	Steering cover	Steuerrohrabdeckung	Cubre dirección
3	267958	1		Vite autof.	Vis taraud	Self tapp.screw	Schraube, Blech	Tornillo autorr.
4	199190	1		Tassello	Taquet	Plate	Pfropfen	Taco

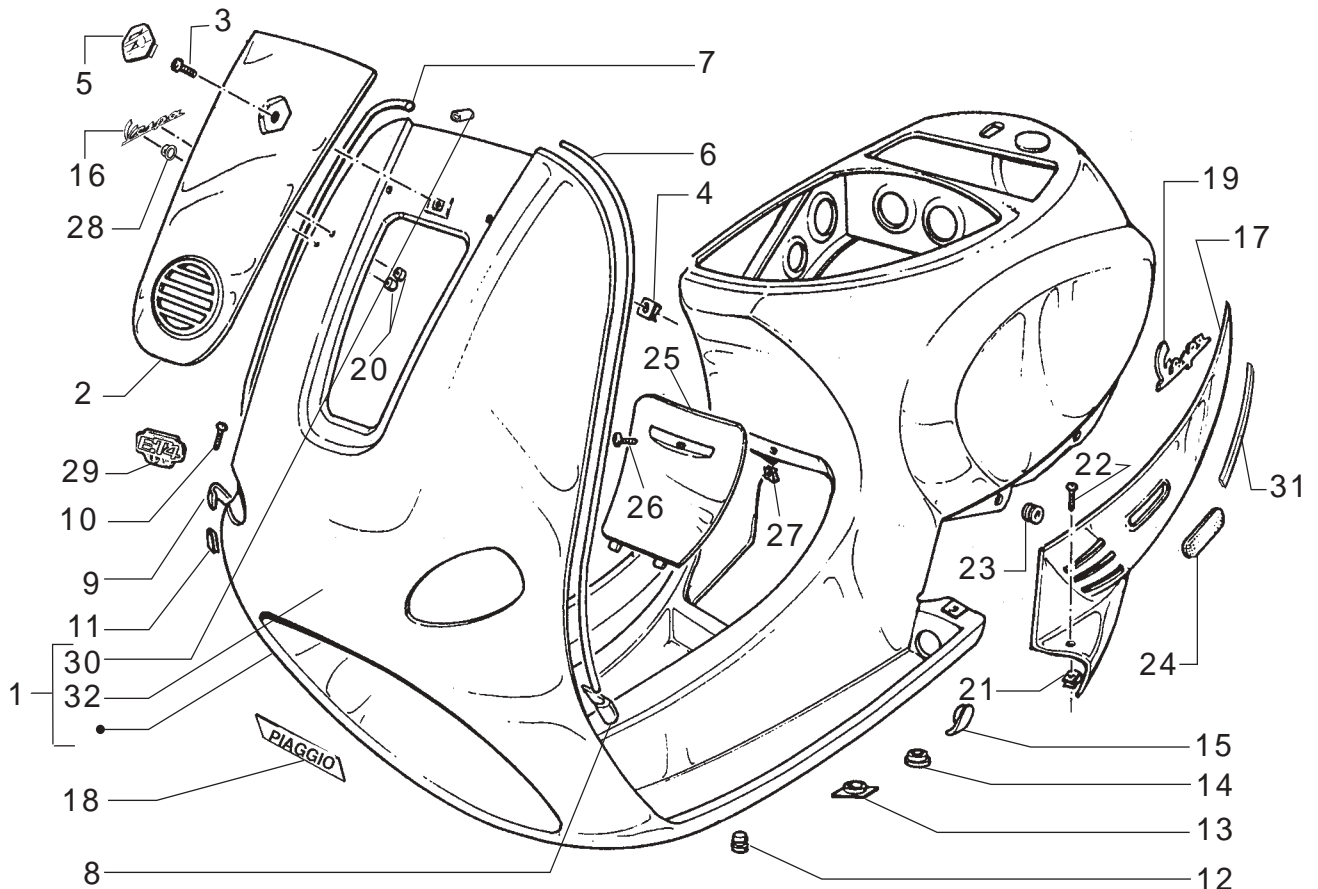


PIAGGIO

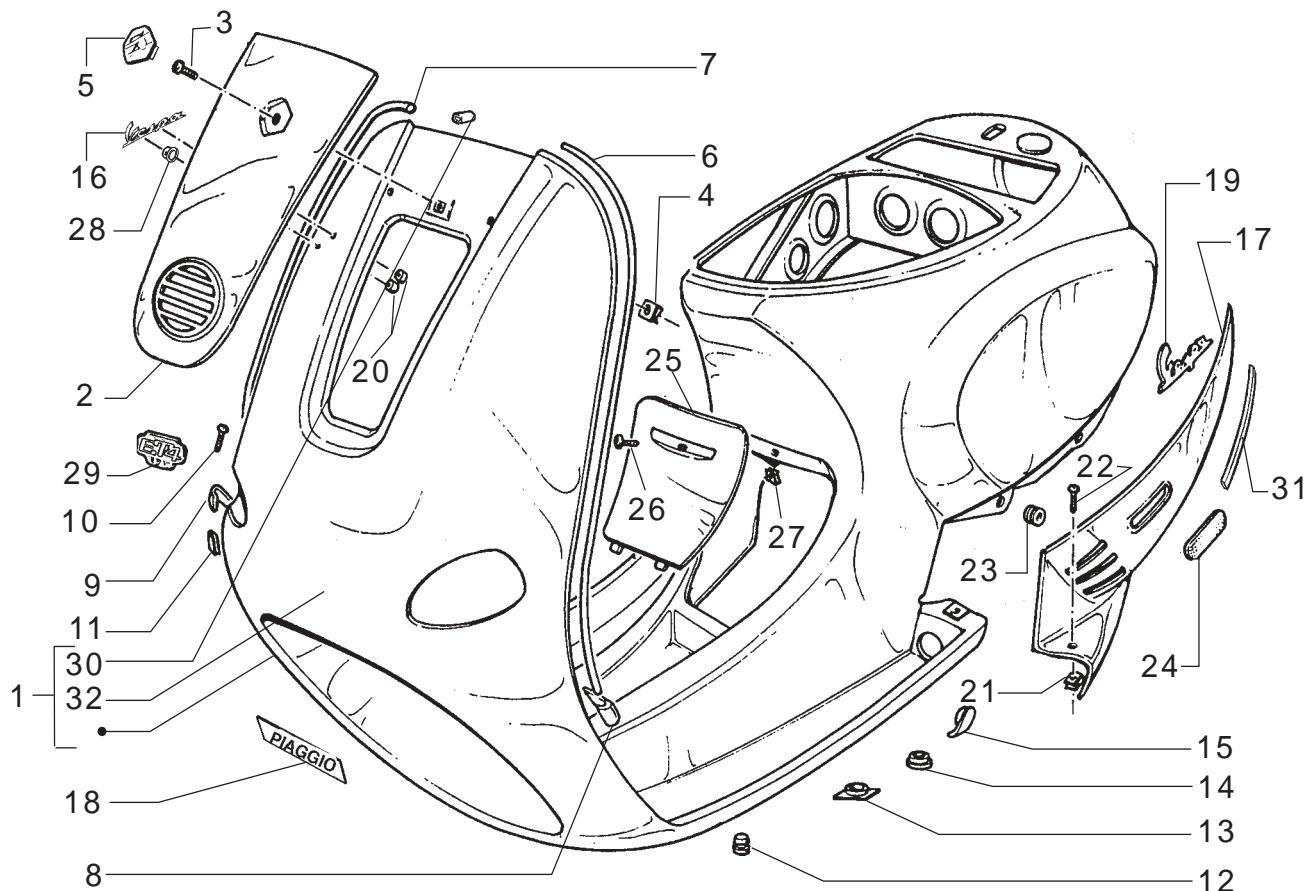
**TELAIO
CHASSIS
CHASSIS
RAHMEN
CHASIS**

T. 24

ZAPM 19000



Pos. Pos. Loc. Pos. Pos.	Numero Numéro Number Nummer Número	Q.tà Q.té Q.ty M.ge Cant.	Nota Note Nota Anm. Nota	Denominazione	Désignation	Description	Beschreibung	Descripción
5	295486	1		Scudetto Piaggio	Ecusson Piaggio	Shield Piaggio	Schild Piaggio	Escudo Piaggio
6	573001	1		Bordo scudo	Bordure de tableau	Windshield beading	Schlitzrohr	Recuadro escudo
7	573002	1		Bordo scudo	Bordure de tableau	Windshield beading	Schlitzrohr	Recuadro escudo
8	299964	1		Coprigiunto	Plaquette de fermeture	Tighteing flap	Lasche	Cubrejuntas
9	299965	1		Coprigiunto	Plaquette de fermeture	Tighteing flap	Lasche	Cubrejuntas
10	008432	2		Vite	Vis	Screw	Schraube	Tornillo
11	267166	2		Piastrina	Plaquette	Plate	Plättchen	Placa
12	299558	1		Tappo	Bouchon	Plug	Verschluss	Tapón
13	299557	2		Tappo	Bouchon	Plug	Verschluss	Tapón
14	299559	1		Tappo	Bouchon	Plug	Verschluss	Tapón
15	299250	2		Tappo	Bouchon	Plug	Verschluss	Tapón
16	573289	1		Targhetta	Monogramme	Name plate	Plakette	Letrero
17	8215005	1	DX-GR Fiancata	Carenage	Carenage	Fairing	Seitenverkleidung	Carenado
17	8215005066	1	DX-913 Fiancata	Carenage	Carenage	Fairing	Seitenverkleidung	Carenado
17	82150050B2	1	DX-693 Fiancata	Carenage	Carenage	Fairing	Seitenverkleidung	Carenado
17	82150050C1	1	DX-270 Fiancata	Carenage	Carenage	Fairing	Seitenverkleidung	Carenado
17	82150050D1	1	DX-251 Fiancata	Carenage	Carenage	Fairing	Seitenverkleidung	Carenado
17	82150050R8	1	DX-996 Fiancata	Carenage	Carenage	Fairing	Seitenverkleidung	Carenado
17	8215235	1	DX-329 Fiancata	Carenage	Carenage	Fairing	Seitenverkleidung	Carenado
17	8215905	1	DX-94 Fiancata	Carenage	Carenage	Fairing	Seitenverkleidung	Carenado



Pos. Pos. Loc. Pos. Pos.	Numero Numéro Number Nummer Número	Q.tà Q.té Q.ty M.ge Cant.	Nota Note Nota Anm. Nota	Denominazione	Désignation	Description	Beschreibung	Descripción
17	8215955	1	DX-729 Fiancata	Carenage	Fairing	Fairing	Seitenverkleidung	Carenado
17	8216005	1	SX-GR Fiancata	Carenage	Fairing	Fairing	Seitenverkleidung	Carenado
17	8216005066	1	SX-913 Fiancata	Carenage	Fairing	Fairing	Seitenverkleidung	Carenado
17	8216005087	1	SX-724 Fiancata	Carenage	Fairing	Fairing	Seitenverkleidung	Carenado
17	82160050B2	1	SX-693 Fiancata	Carenage	Fairing	Fairing	Seitenverkleidung	Carenado
17	82160050C1	1	SX-270 Fiancata	Carenage	Fairing	Fairing	Seitenverkleidung	Carenado
17	82160050D1	1	SX-251 Fiancata	Carenage	Fairing	Fairing	Seitenverkleidung	Carenado
17	82160050R8	1	SX-996 Fiancata	Carenage	Fairing	Fairing	Seitenverkleidung	Carenado
17	8216235	1	SX-329 Fiancata	Carenage	Fairing	Fairing	Seitenverkleidung	Carenado
17	8216905	1	SX-94 Fiancata	Carenage	Fairing	Fairing	Seitenverkleidung	Carenado
17	8216955	1	SX-729 Fiancata	Carenage	Fairing	Fairing	Seitenverkleidung	Carenado
18	CM000402000N	1	NE Targhetta Piaggio	Monogr.Piaggio	Piaggio name plate	Piaggio name plate	Piaggio Plakette	Letrero Piaggio
18	CM0004020036	1	CHA Targhetta Piaggio	Monogr.Piaggio	Piaggio name plate	Piaggio name plate	Piaggio Plakette	Letrero Piaggio
19	573290	1	Targhetta	Monogramme	Name plate	Name plate	Plakette	Letrero
20	008108	2	Piastrina	Plaquette	Plate	Plate	Plättchen	Placa
21	254485	2	Piastrina	Plaquette	Plate	Plate	Plättchen	Placa
22	575249	2	Vite	Vis	Screw	Screw	Schraube	Tornillo
23	463195	6	Tampone	Silentbloc	Buffer	Buffer	Puffer	Silent-block
24	293556	2	Catadiottro	Catadioptre	Reflector	Reflector	Rückstrahler	Catafaro
25	4721005	1	GR Portello	Abattant	Flap	Flap	Klappe	Registro

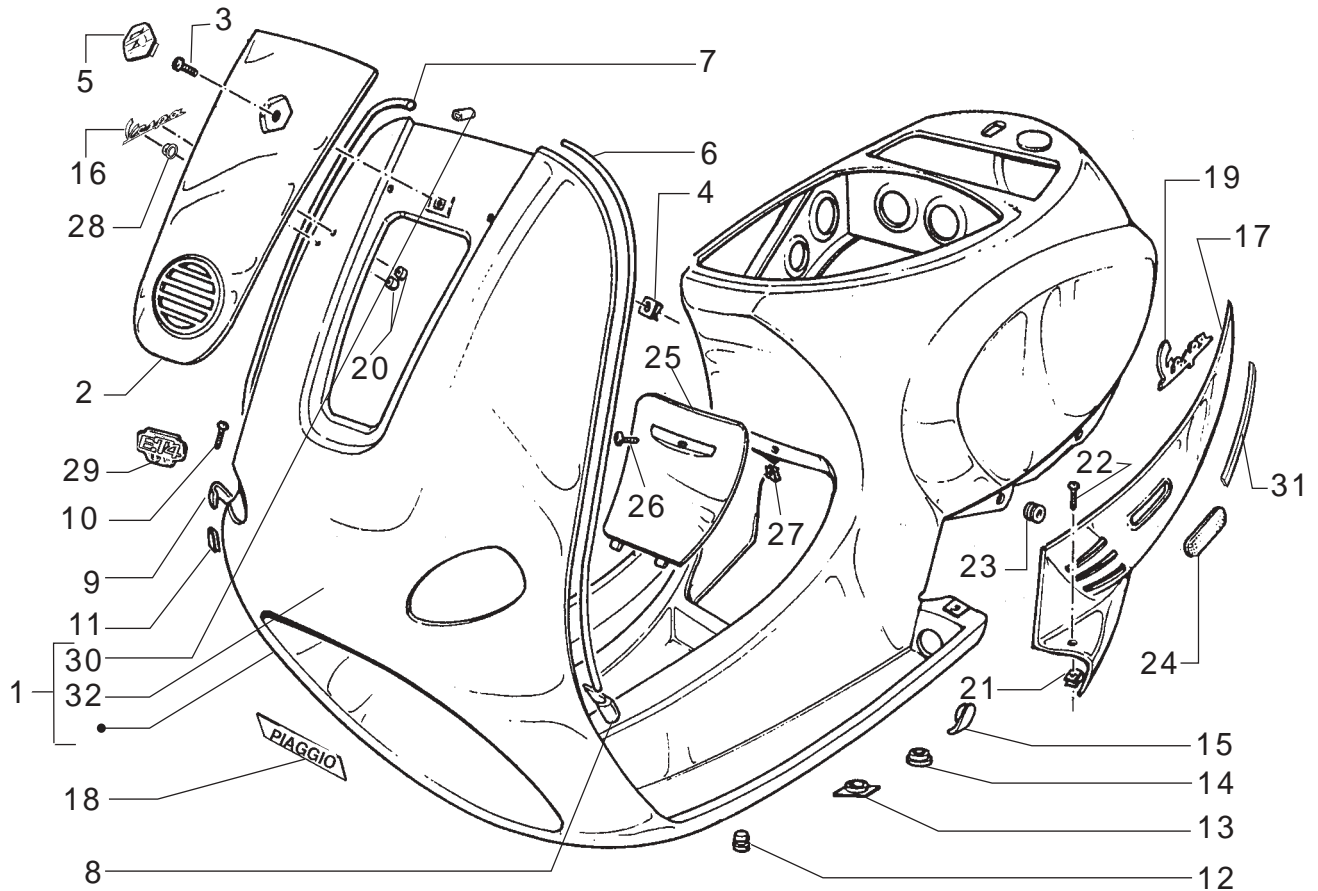


PIAGGIO

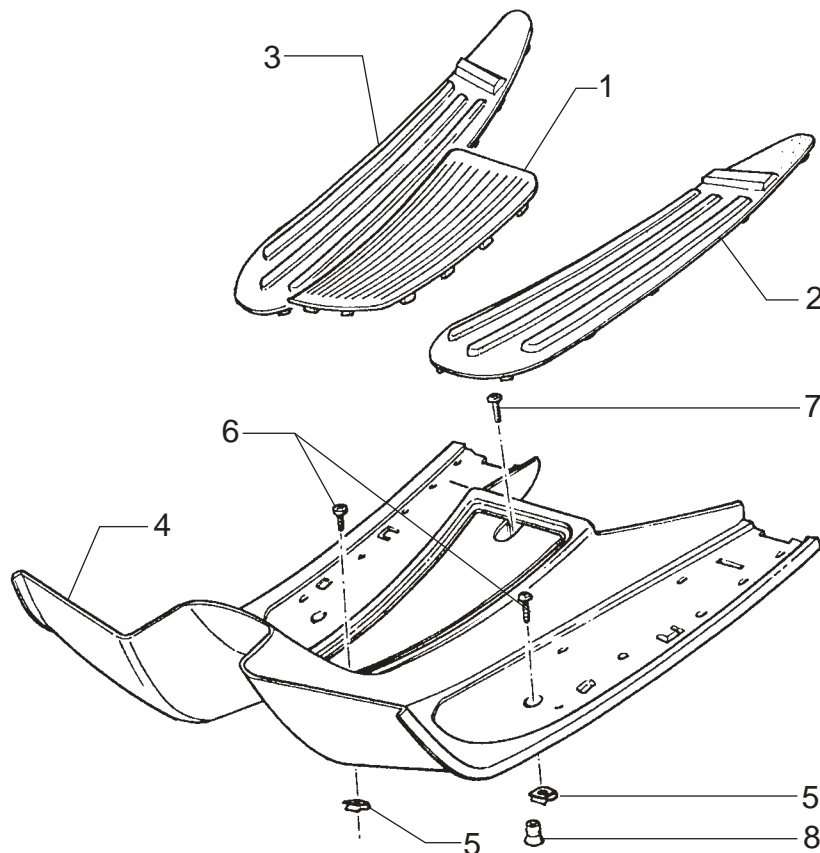
TELAIO
CHASSIS
CHASSIS
RAHMEN
CHASIS

T. 24

ZAPM 19000



Pos. Pos. Loc. Pos. Pos.	Numero Numéro Number Nummer Número	Q.tà Q.té Q.ty M.ge Cant.	Nota Note Nota Anm. Nota	Denominazione	Désignation	Description	Beschreibung	Descripción
25	4721005066	1	913	Portello	Abattant	Flap	Klappe	Registro
25	4721005087	1	724	Portello	Abattant	Flap	Klappe	Registro
25	4721005090	1	94	Portello	Abattant	Flap	Klappe	Registro
25	4721005095	1	729	Portello	Abattant	Flap	Klappe	Registro
25	47210050B2	1	693	Portello	Abattant	Flap	Klappe	Registro
25	47210050C1	1	270	Portello	Abattant	Flap	Klappe	Registro
25	47210050D1	1	251	Portello	Abattant	Flap	Klappe	Registro
25	4721235	1	329	Portello	Abattant	Flap	Klappe	Registro
26	015911	1		Vite	Vis	Screw	Schraube	Tornillo
27	008080	1		Piastrina	Plaquette	Plate	Plättchen	Placa
28	271710	2		Rondella	Rondelle	Washer	U.Scheibe	Arandela
29	576250	1		Targhetta	Monogramme	Name plate	Plakette	Letrero
30	298604	1		Supporto	Support	Bracket	Halter	Soporte
31	575887	2		Striscia	Joint	Packing	Profilgummi	Junta
32	2972674	1	GR	Scudo	Tablier	Shield	Frontschild, vorne	Escudo



Pos. Pos. Loc. Pos. Pos.	Numero Numéro Number Nummer Número	Q.tà Q.té Q.ty M.ge Cant.	Nota Note Nota Anm. Nota	Denominazione	Désignation	Description	Beschreibung	Descripción
1	298243	1		Tappeto	Tapis	Mat	Fussmatte	Alfombrilla
2	298241	1	SX	Tappeto	Tapis	Mat	Fussmatte	Alfombrilla
3	298242	1	DX	Tappeto	Tapis	Mat	Fussmatte	Alfombrilla
4	8213005	1	GR	Pedana	Tapis	Rubber mat	Fußraumabdeckung	Estribo
4	8213005023	1	329	Pedana	Tapis	Rubber mat	Fußraumabdeckung	Estribo
4	8213005066	1	913	Pedana	Tapis	Rubber mat	Fußraumabdeckung	Estribo
4	82130050B2	1	693	Pedana	Tapis	Rubber mat	Fußraumabdeckung	Estribo
4	82130050C1	1	270	Pedana	Tapis	Rubber mat	Fußraumabdeckung	Estribo
4	82130050D1	1	251	Pedana	Tapis	Rubber mat	Fußraumabdeckung	Estribo
4	82130050R8	1	996	Pedana	Tapis	Rubber mat	Fußraumabdeckung	Estribo
4	8213905	1	94	Pedana	Tapis	Rubber mat	Fußraumabdeckung	Estribo
4	8213955	1	729	Pedana	Tapis	Rubber mat	Fußraumabdeckung	Estribo
5	254485	2		Piastrina	Plaquette	Plate	Plättchen	Placa
6	575249	2		Vite	Vis	Screw	Schraube	Tornillo
7	270793	1		Vite	Vis	Screw	Schraube	Tornillo
8	199190	1		Tassello	Taquet	Plate	Pfropfen	Taco

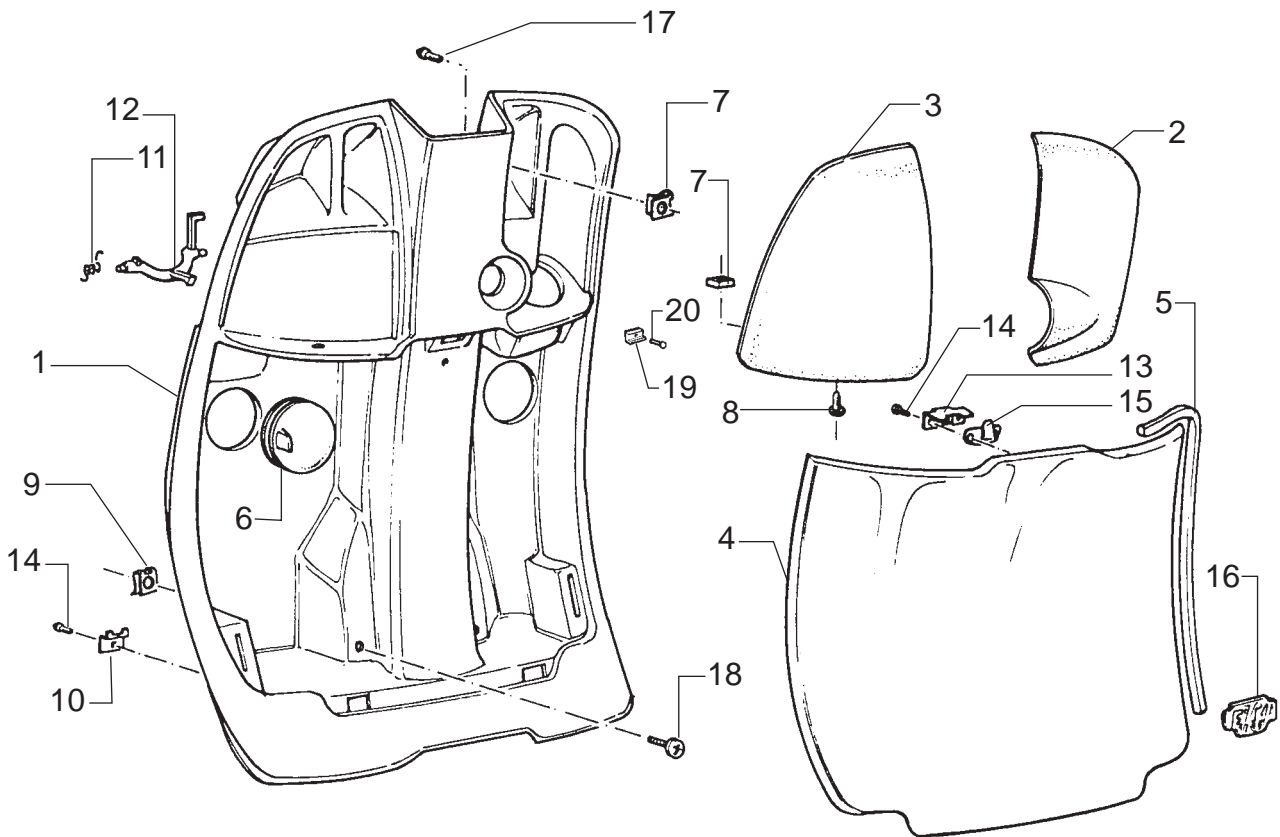


PIAGGIO

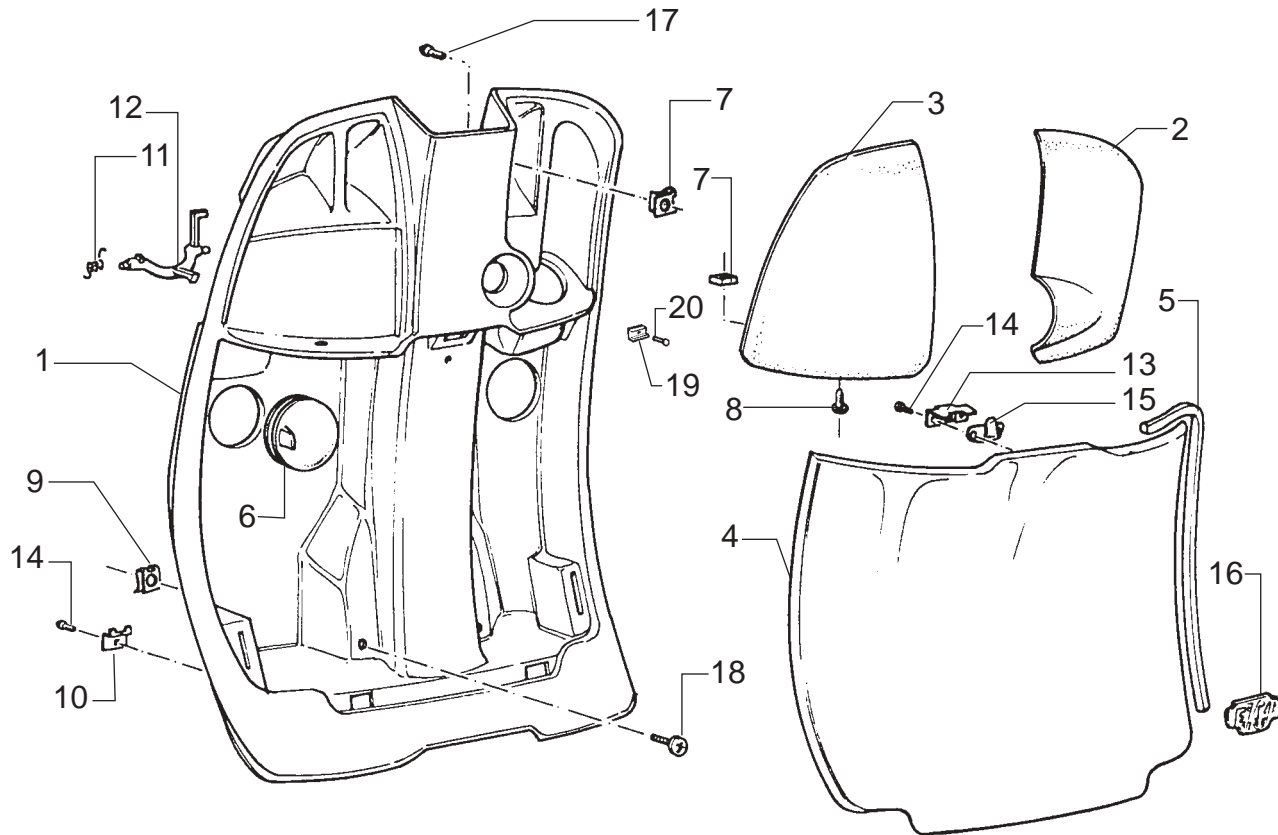
**BAULETTO ANTERIORE
COFFRE A L'AVANT
FRONT GLOVE COMPARTMENT
VORDERES GEPÄCKFACH
MALETA DELANTERA**

T. 26

ZAPM 19000



Pos. Pos. Loc. Pos. Pos.	Numero Numéro Number Nummer Número	Q.tà Q.té Q.ty M.ge Cant.	Nota Note Nota Anm. Nota	Denominazione	Désignation	Description	Beschreibung	Descripción
1	CM0036025	1	GR	Bauletto anteriore	Coffre a l'av.	Fr. glove comp.	Gepäckfach vorne	Maleta del.
1	CM0036025066	1	913	Bauletto anteriore	Coffre a l'av.	Fr. glove comp.	Gepäckfach vorne	Maleta del.
1	CM0036025090	1	94	Bauletto anteriore	Coffre a l'av.	Fr. glove comp.	Gepäckfach vorne	Maleta del.
1	CM0036025095	1	729	Bauletto anteriore	Coffre a l'av.	Fr. glove comp.	Gepäckfach vorne	Maleta del.
1	CM00360250B2	1	693	Bauletto anteriore	Coffre a l'av.	Fr. glove comp.	Gepäckfach vorne	Maleta del.
1	CM00360250C1	1	270	Bauletto anteriore	Coffre a l'av.	Fr. glove comp.	Gepäckfach vorne	Maleta del.
1	CM00360250D1	1	251	Bauletto anteriore	Coffre a l'av.	Fr. glove comp.	Gepäckfach vorne	Maleta del.
1	CM00360250R8	1	996	Bauletto anteriore	Coffre a l'av.	Fr. glove comp.	Gepäckfach vorne	Maleta del.
1	CM00360250R8	1	329	Bauletto anteriore	Coffre a l'av.	Fr. glove comp.	Gepäckfach vorne	Maleta del.
2	297277	1	N	Portello	Abattant	Flap	Klappe	Registro
2	575424000L	1	BL	Portello	Abattant	Flap	Klappe	Registro
2	57542400M1	1	MR	Portello	Abattant	Flap	Klappe	Registro
3	297276	1	N	Portello	Abattant	Flap	Klappe	Registro
3	575425000L	1	BL	Portello	Abattant	Flap	Klappe	Registro
3	57542500M1	1	MR	Portello	Abattant	Flap	Klappe	Registro
4	8212005	1	GR	Portello	Abattant	Flap	Klappe	Registro
4	8212005066	1	913	Portello	Abattant	Flap	Klappe	Registro
4	82120050B2	1	693	Portello	Abattant	Flap	Klappe	Registro
4	82120050C1	1	270	Portello	Abattant	Flap	Klappe	Registro
4	82120050D1	1	251	Portello	Abattant	Flap	Klappe	Registro



Pos. Pos. Loc. Pos. Pos.	Numero Numéro Number Nummer Número	Q.tà Q.té Q.ty M.ge Cant.	Nota Note Nota Anm. Nota	Denominazione	Désignation	Description	Beschreibung	Descripción
4	82120050R8	1	996	Portello	Abattant	Flap	Klappe	Registro
4	8212235	1	329	Portello	Abattant	Flap	Klappe	Registro
4	8212905	1	94	Portello	Abattant	Flap	Klappe	Registro
4	8212955	1	729	Portello	Abattant	Flap	Klappe	Registro
5	CM006303	1		Guarnizione	Joint	Packing	Dichtung	Junta
6	294067	2		Tappo	Bouchon	Plug	Verschluß	Tapón
7	184142	4		Piastrina	Plaquette	Plate	Plättchen	Placa
8	259349	2		Vite	Vis	Screw	Schraube	Tornillo
9	254485	2		Piastrina	Plaquette	Plate	Plättchen	Placa
10	257614	1		Squadretta	Equerre	Bracket	Halter	Escuadrita
11	257617	1		Molla	Ressort	Spring	Feder	Muelle
12	295528	1		Gancio	Crochet	Hook	Haken	Gancho
13	252420	1		Squadretta	Equerre	Bracket	Halter	Escuadrita
14	254485	1		Piastrina	Plaquette	Plate	Plättchen	Placa
14	268596	4		Vite	Vis	Screw	Schraube	Tornillo
15	013880	2		Rondella	Rondelle	Washer	U.Scheibe	Arandela
15	573057	1		Molletta	Ressort	Spring	Federklammer	Muelle
16	576859	1		Targhetta	Monogramme	Name plate	Plakette	Letrero
17	258249	2		Vite	Vis	Screw	Schraube	Tornillo
18	298086	3		Vite	Vis	Screw	Schraube	Tornillo

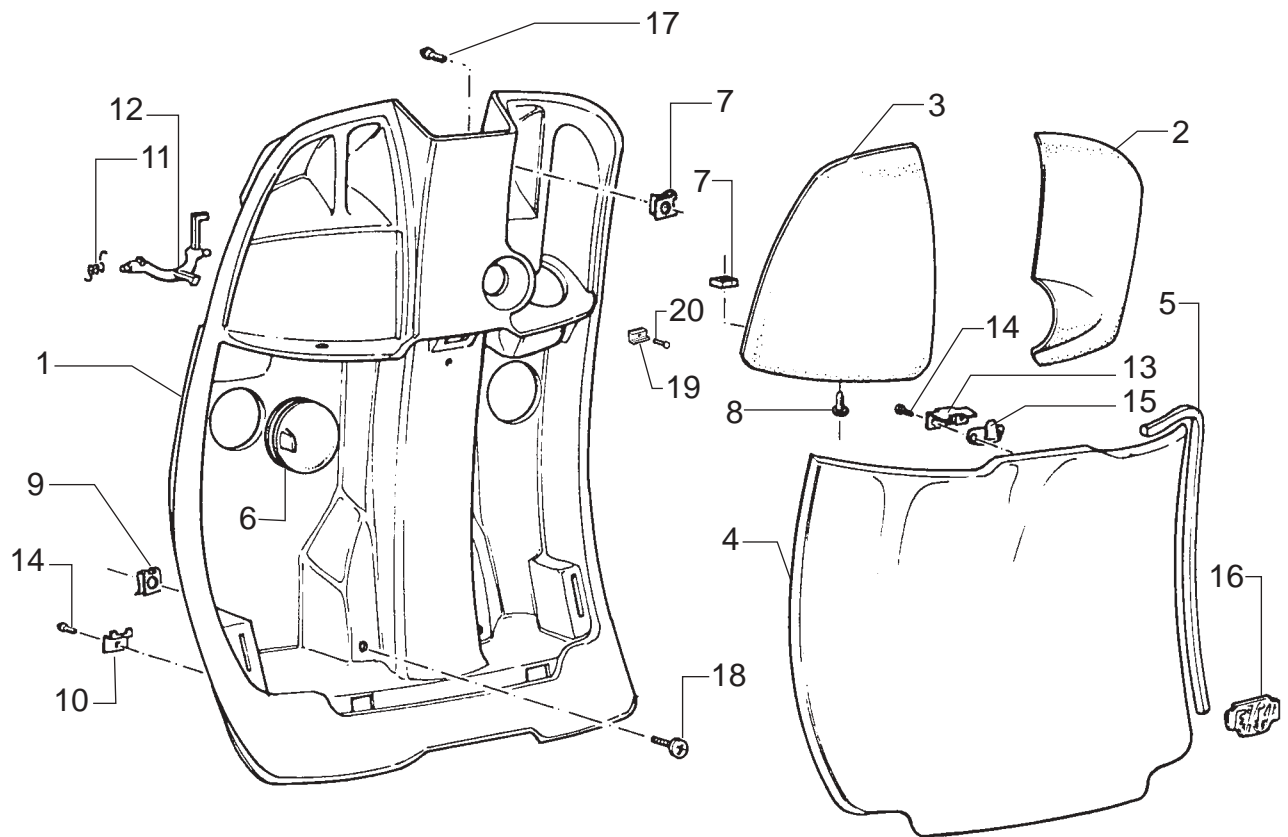


PIAGGIO

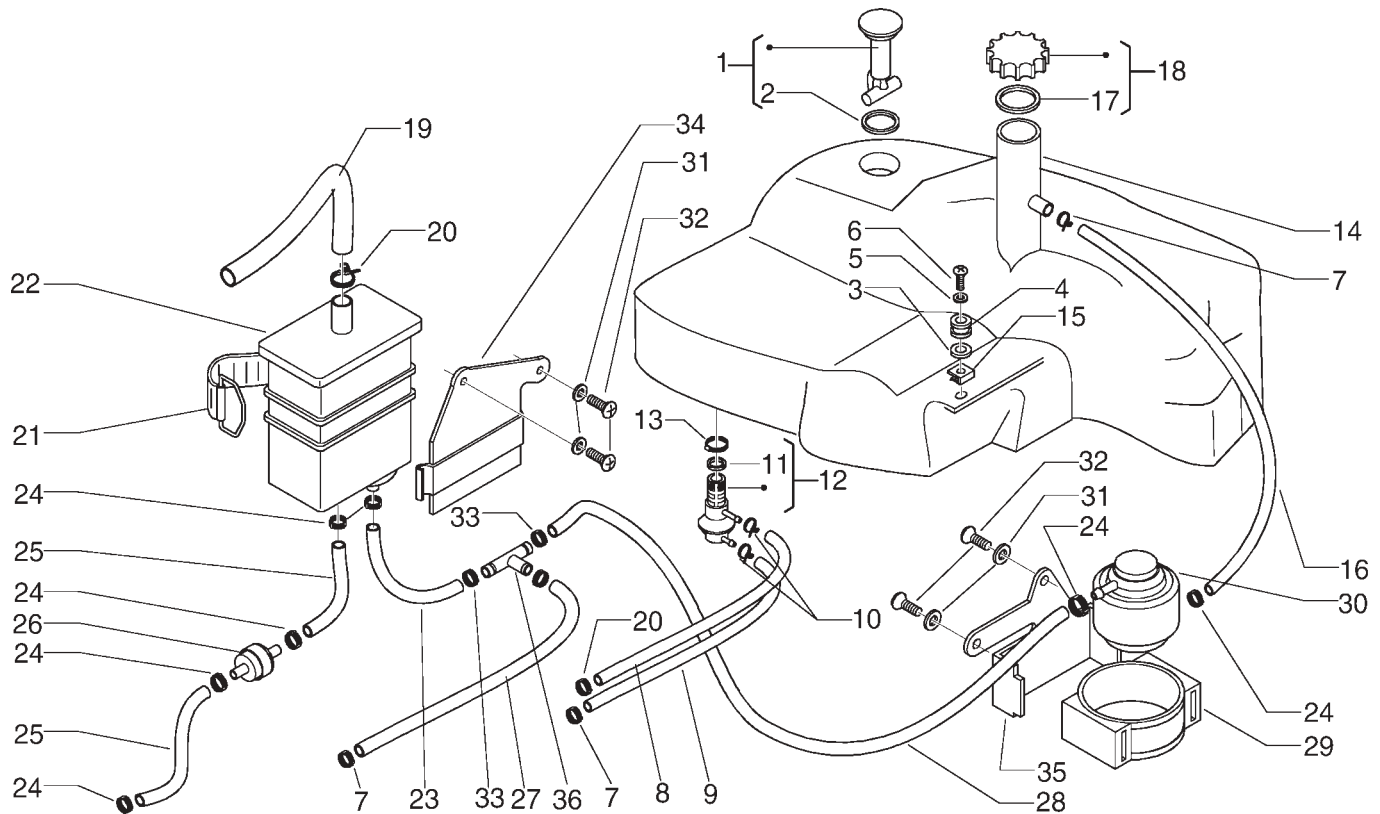
**BAULETTO ANTERIORE
COFFRE A L'AVANT
FRONT GLOVE COMPARTMENT
VORDERES GEPÄCKFACH
MALETA DELANTERA**

T. 26

ZAPM 19000



Pos. Pos. Loc. Pos. Pos.	Numero Numéro Number Nummer Número	Q.tà Q.té Q.ty M.ge Cant.	Nota Note Nota Anm. Nota	Denominazione	Désignation	Description	Beschreibung	Descripción
19	290405	1		Basetta	Support	Bracket	Halter	Soporte
20	182302	1		Rivetto	Rivet	Rivet	Niete	Remache



Pos. Pos. Loc. Pos. Pos.	Numero Numéro Number Nummer Número	Q.tà Q.té Q.ty M.ge Cant.	Nota Note Nota Anm. Nota	Denominazione	Désignation	Description	Beschreibung	Descripción
1	299570	1		Indicatore livello	Jauge	Level gauge	Kraftstoffanzeige	Indicador de nivel
2	258161	1		Guarnizione	Joint	Packing	Dichtung	Junta
3	257302	2		Distanziale	Entretoise	Spacer	Distanzstück	Distanciador
4	257301	2		Tampone	Silentbloc	Buffer	Puffer	Silent-block
5	179575	2		Rondella	Rondelle	Washer	U.Scheibe	Arandela
6	257403	2		Vite	Vis	Screw	Schraube	Tornillo
7	CM001912	1		Fascetta	Collier	Clamp	Schelle	Abrazadera
8	CM007601	1		Tubo	Tuyau	Tube	Schlauch	Tubo
9	CM001509	1		Tubo sfiato	Tuyau réniflard	Breather tube	Entlüftungsleitung	Tubo respiradero
10	045637	1		Fascetta	Collier	Clamp	Schelle	Abrazadera
10	CM001912	2		Fascetta	Collier	Clamp	Schelle	Abrazadera
11	196868	1		Guarnizione	Joint	Packing	Dichtung	Junta
12	575320	1		Rubinetto	Robinet	Fuel tap	Kraftstoffhahn.	Grifo
13	256074	1		Fascetta	Collier	Clamp	Schelle	Abrazadera
14	575776	1		Serbatoio	Réservoir	Tank	Tank	Deposito
15	254485	3		Piastrina	Plaquette	Plate	Plättchen	Placa
16	CM007503	1		Tubo	Tuyau	Tube	Schlauch	Tubo
17	258160	1		Guarnizione	Joint	Packing	Dichtung	Junta
18	259832	1		Tappo serb.	Bouch.voy.h.	Oil ins.pl.	Tankverschluss	Tap.d.ac.
19	576860	1		Tubo	Tuyau	Tube	Schlauch	Tubo

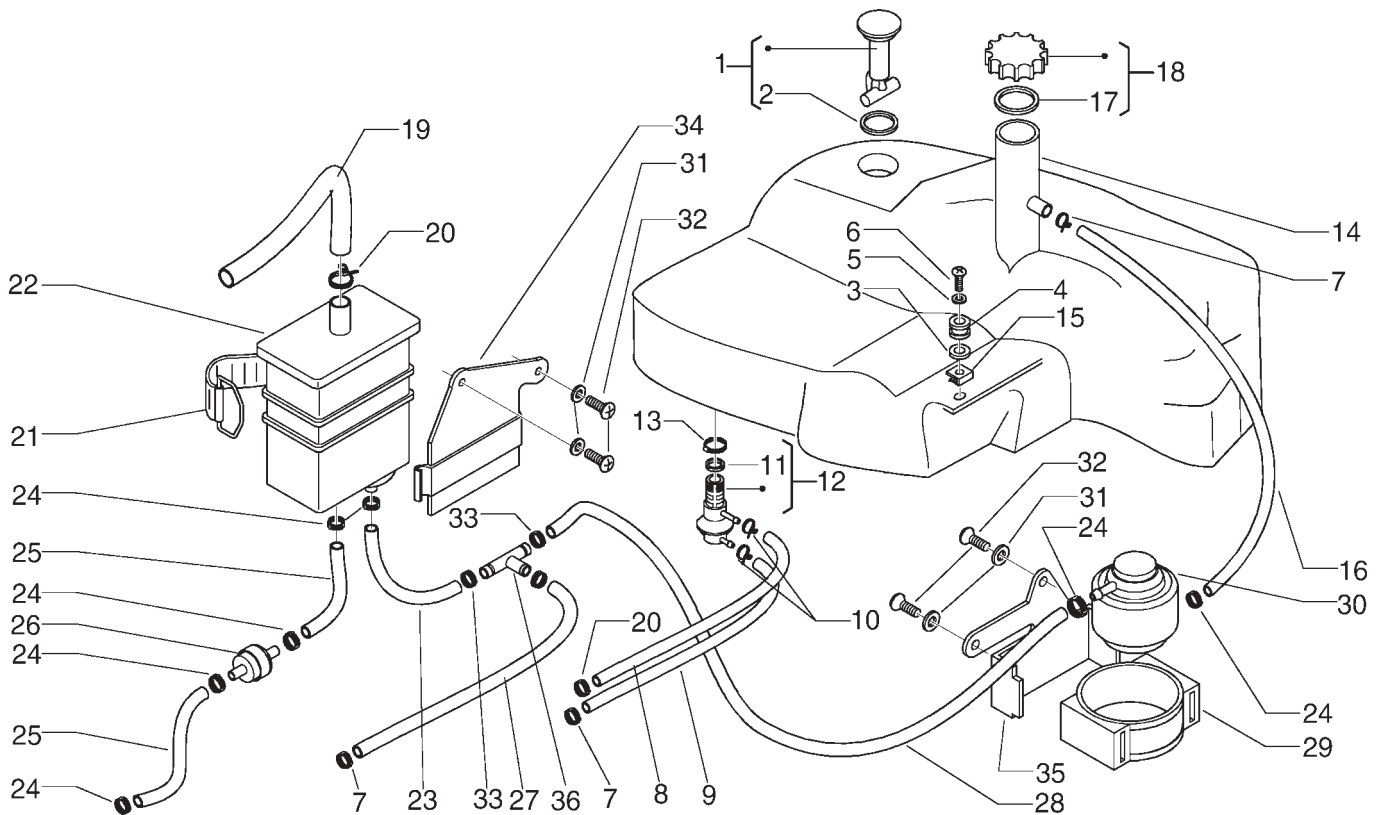


PIAGGIO

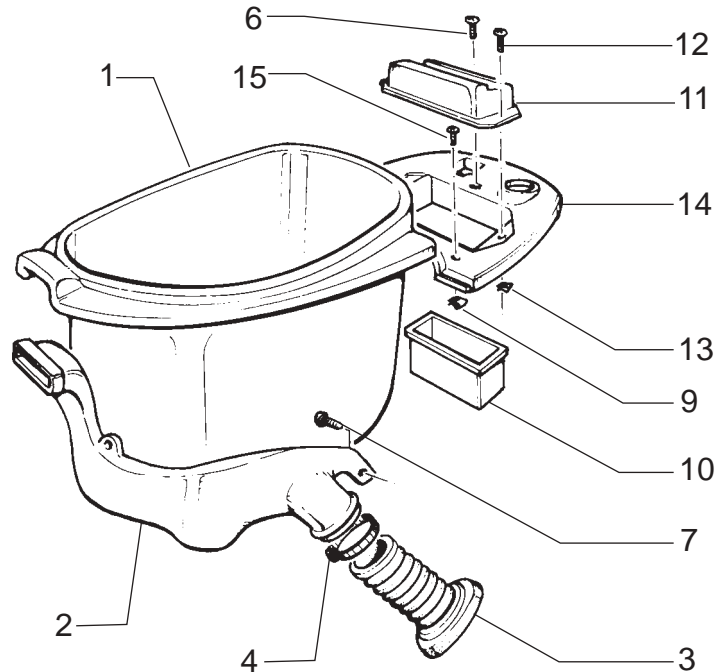
SERBATOIO CARBURANTE - GRUPPO CANISTER
RESERVOIR - ENSEMBLE CANISTER
FUEL TANK - CANISTER UNIT
KRAFTSTOFFTANK - CANISTER GRUPPE
DEPOSITO CARBURANTE - GRUPO CANISTER

T. 27

ZAPM 19000



Pos. Pos. Loc. Pos. Pos.	Numero Numéro Number Nummer Número	Q.tà Q.té Q.ty M.ge Cant.	Nota Note Nota Anm. Nota	Denominazione	Désignation	Description	Beschreibung	Descripción
20	CM002912	4		Fascetta	Collier	Clamp	Schelle	Abrazadera
21	090854	1		Cinghietta	Courroie	Strip	Riemen	Correa
22	576468	1		Canister	Canister	Canister	Canister	Canister
23	CM007501	1		Tubo	Tuyau	Tube	Schlauch	Tubo
24	CM001914	8		Fascetta	Collier	Clamp	Schelle	Abrazadera
25	CM007502	2		Tubo	Tuyau	Tube	Schlauch	Tubo
26	576469	1		Valvola	Volet de gaz	Valve	Ventil	Válvula gas
27	CM007602	1		Tubo	Tuyau	Tube	Schlauch	Tubo
28	CM007504	1		Tubo	Tuyau	Tube	Schlauch	Tubo
29	576454	1		Supporto	Support	Bracket	Halter	Soporte
30	576461	1		Valvola	Volet de gaz	Valve	Ventil	Válvula gas
31	016404	4		Rondella	Rondelle	Washer	U.Scheibe	Arandela
32	015558	4		Vite	Vis	Screw	Schraube	Tornillo
33	CM001913	2		Fascetta	Collier	Clamp	Schelle	Abrazadera
34	576453	1		Staffa	Support	Bracket	Halterung	Soporte
35	576452	1		Staffa	Support	Bracket	Halterung	Soporte
36	576511	1		Raccordo	Raccord	Joint.p.	Stutzen	Racor



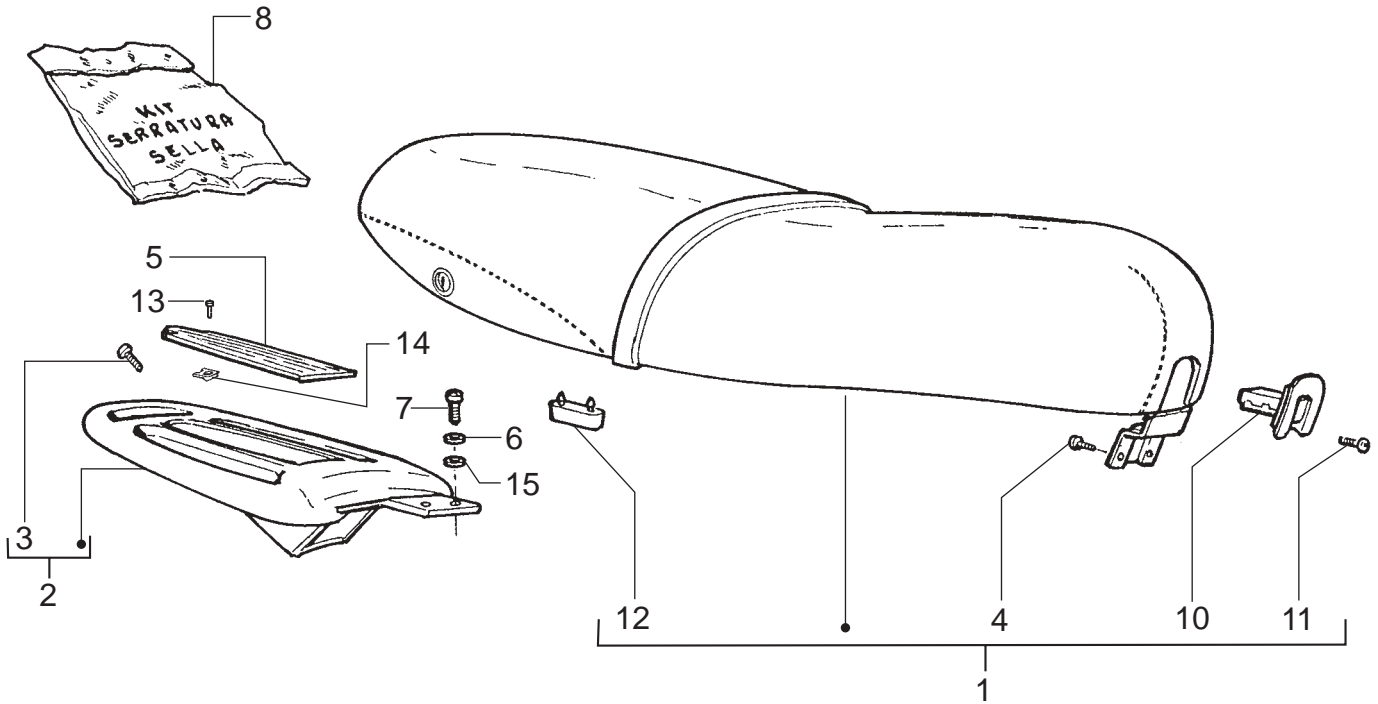
Pos. Pos. Loc. Pos. Pos.	Numero Numéro Number Nummer Número	Q.tà Q.té Q.ty M.ge Cant.	Nota Note Nota Anm. Nota	Denominazione	Désignation	Description	Beschreibung	Descripción
1	574423	1		Portacasco	Porte-casque	Case-helmet	Sturzhelmbehälter	Porta-casco
2	298620	1		Tubo aspirazione	Canalisation aspiration	Air suction pipe	Ansaugleitung	Tubo de aspiración
3	827126	1		Soffietto	Manchon	Bellows	Balg	Fuelle
4	109960	1		Fascetta	Collier	Clamp	Schelle	Abrazadera
6	259830	2		Vite	Vis	Screw	Schraube	Tornillo
7	259830	1		Vite	Vis	Screw	Schraube	Tornillo
9	008080	2		Piastrina	Plaquette	Plate	Plättchen	Placa
10	573128	1		Vaschetta	Cuvette	Float ch.	Schwimmergehäuse	Cuba
11	576017	1		Portello	Abattant	Flap	Klappe	Registro
12	259349	1		Vite	Vis	Screw	Schraube	Tornillo
13	184142	1		Piastrina	Plaquette	Plate	Plättchen	Placa
14	CM003803	1		Copertura	Couvercle	Cover	Abdeckung	Cubierta
15	259372	2		Vite	Vis	Screw	Schraube	Tornillo



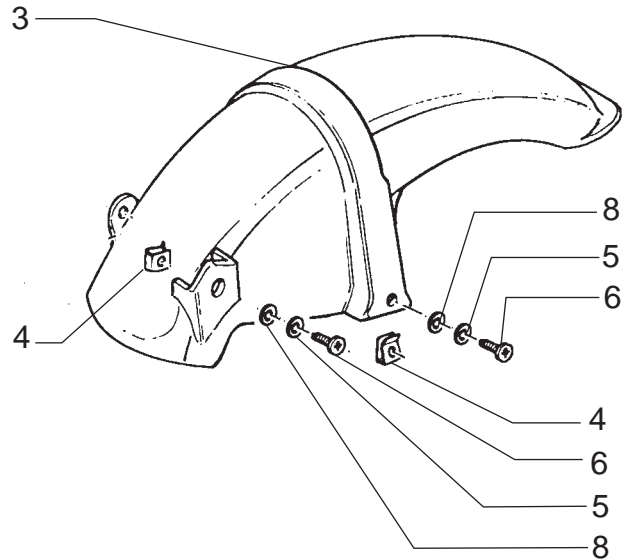
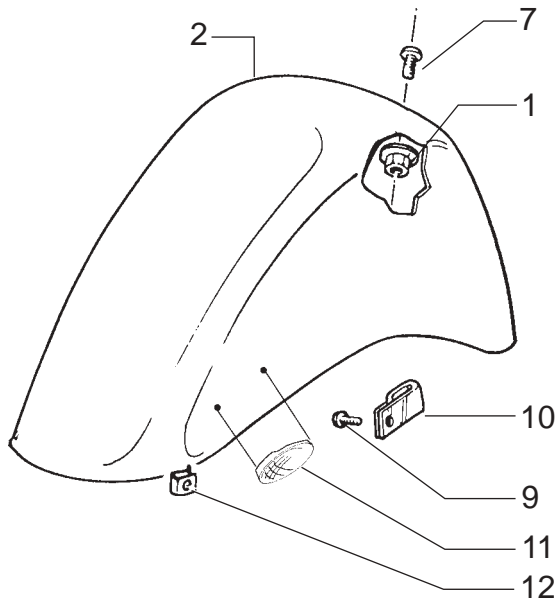
SELLA
SELLE
SADDLE
SATTEL
SILLIN

T. 29

ZAPM 19000



Pos. Pos. Loc. Pos. Pos.	Numero Numéro Number Nummer Número	Q.tà Q.té Q.ty M.ge Cant.	Nota Note Nota Anm. Nota	Denominazione	Désignation	Description	Beschreibung	Descripción
1	CM000903000N	1	N	Sella	Selle	Saddle	Sitzbank	Sillín
1	CM0009030038	1	BL	Sella	Selle	Saddle	Sitzbank	Sillín
1	CM0009030044	1	MR	Sella	Selle	Saddle	Sitzbank	Sillín
1	CM0009040048	1	PV996	Sella	Selle	Saddle	Sitzbank	Sillín
2	573633	1		Portapacchi	Porte-bagages	Lugg. carrier	Gepäckträger	Porta-equipajes
3	015715	2		Vite	Vis	Screw	Schraube	Tornillo
4	259830	2		Vite	Vis	Screw	Schraube	Tornillo
5	573677	1		Coperchio	Couvercle	Cover	Deckel	Tapa
6	016406	2		Rondella	Rondelle	Washer	U.Scheibe	Arandela
7	031092	2		Bullone	Boulon	Bolt	Bolzen	Tornillo
8	494511	1		Gr. serratura	Ens.serrure	Lock,assy	Schloßsatz	Gr.cerrad.
10	494634	1		Gancio portaborsa	Crochet porte-sac	Hook for bag	Taschenhaken	Gancho porta-bolsa
11	015911	2		Vite	Vis	Screw	Schraube	Tornillo
12	296456	2		Tampone	Silentbloc	Buffer	Puffer	Silent-block
13	259830	1		Vite	Vis	Screw	Schraube	Tornillo
14	254485	1		Piastrina	Plaquette	Plate	Plättchen	Placa
15	013880	2		Rondella	Rondelle	Washer	U.Scheibe	Arandela



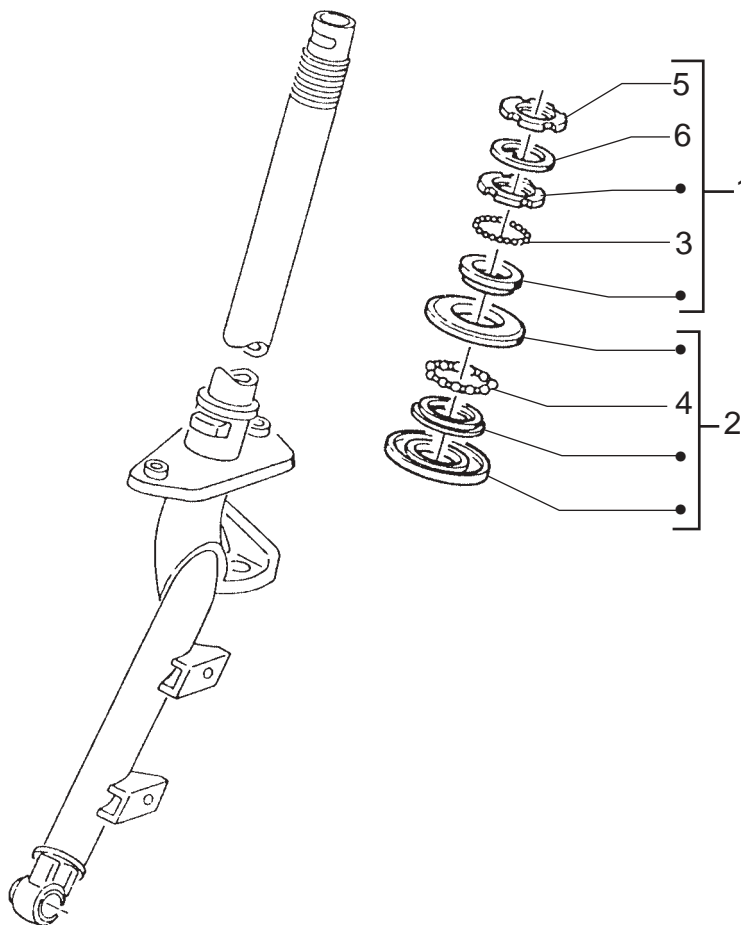
Pos. Pos. Loc. Pos. Pos.	Numero Numéro Number Nummer Número	Q.tà Q.té Q.ty M.ge Cant.	Nota Note Nota Anm. Nota	Denominazione	Désignation	Description	Beschreibung	Descripción
1	288245	3		Dado	Ecrou	Nut	Mutter	Tuerca
2	8249005	1	GR	Parafango	Garde -boue	Mudguard	Kotflügel	Guardabarros
2	8249005066	1	913	Parafango	Garde -boue	Mudguard	Kotflügel	Guardabarros
2	8249005095	1	729	Parafango	Garde -boue	Mudguard	Kotflügel	Guardabarros
2	82490050B2	1	693	Parafango	Garde -boue	Mudguard	Kotflügel	Guardabarros
2	82490050C1	1	270	Parafango	Garde -boue	Mudguard	Kotflügel	Guardabarros
2	82490050D1	1	251	Parafango	Garde -boue	Mudguard	Kotflügel	Guardabarros
2	82490050R3	1	178	Parafango	Garde -boue	Mudguard	Kotflügel	Guardabarros
2	8249235	1	329	Parafango	Garde -boue	Mudguard	Kotflügel	Guardabarros
3	575079	1		Parafango post.	Garde-boue AR.	Rear mudguard	Hinterradkotflügel	Guardabarros tras.
4	254485	2		Piastrina	Plaquette	Plate	Plättchen	Placa
5	012533	2		Rondella	Rondelle	Washer	U.Scheibe	Arandela
6	018640	2		Vite	Vis	Screw	Schraube	Tornillo
7	575249	3		Vite	Vis	Screw	Schraube	Tornillo
8	003056	1		Rondella	Rondelle	Washer	U.Scheibe	Arandela
9	015900	1		Vite	Vis	Screw	Schraube	Tornillo
10	562919	1		Fascetta	Collier	Clamp	Schelle	Abrazadera
11	CM067301	1	DX	Catadiottro	Catadioptré	Reflector	Rückstrahler	Catafaro
11	CM067302	1	SX	Catadiottro	Catadioptré	Reflector	Rückstrahler	Catafaro
12	181351	1		Piastrina	Plaquette	Plate	Plättchen	Placa



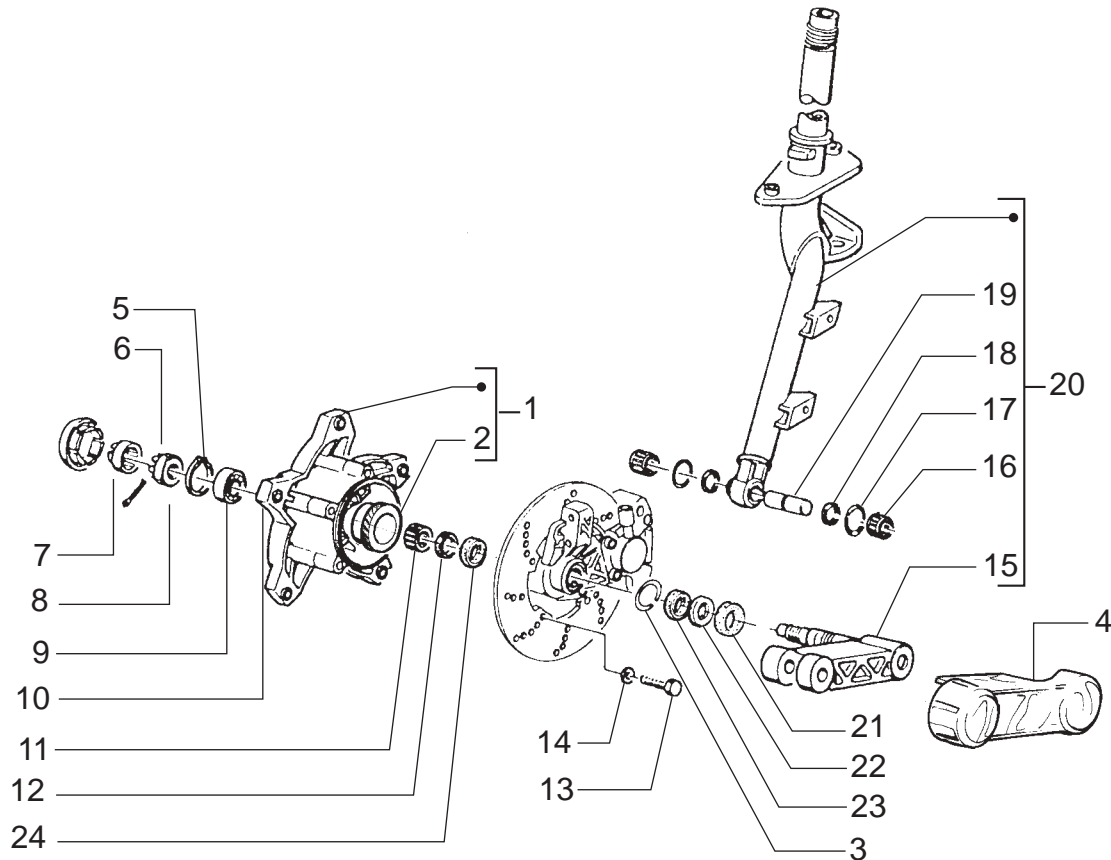
RALLE STERZO
SIEGES DIRECTION
STEERING BEARING BALL TRACKS
LAGERRUNGEN STEUERROHR
COJINETES DE DIRECCION

T. 31

ZAPM 19000



Pos. Pos. Loc. Pos. Pos.	Numero Numéro Number Nummer Número	Q.tà Q.té Q.ty M.ge Cant.	Nota Note Nota Anm. Nota	Denominazione	Désignation	Description	Beschreibung	Descripción
1	56002R	1		Gruppo ralle	Gr. but. dir.	Steering bearing assy.	Steuersatz	Gr. coj. de dir.
2	56003R	1		Gruppo ralle	Gr. but. dir.	Steering bearing assy.	Steuersatz	Gr. coj. de dir.
3	077024	1	B	Gabbia a sfere	Cage à billes	Ball cage	Kugelkäfig	Jaula de bolas
3	564257	1	G	Gabbia a sfere	Cage à billes	Ball cage	Kugelkäfig	Jaula de bolas
4	077023	1	B	Gabbia a sfere	Cage à billes	Ball cage	Kugelkäfig	Jaula de bolas
4	564260	1	G	Gabbia a sfere	Cage à billes	Ball cage	Kugelkäfig	Jaula de bolas
5	011109	1		Ghiera	Douille	Ring nut	Gewinding	Casquillo
6	003751	1		Rondella	Rondelle	Washer	U.Scheibe	Arandela



Pos. Pos. Loc. Pos. Pos.	Numero Numéro Number Nummer Número	Q.tà Q.té Q.ty M.ge Cant.	Nota Note Nota Anm. Nota	Denominazione	Désignation	Description	Beschreibung	Descripción
1	564157	1		Mozzo	Moyeu	Hub	Nabe	Buje
2	267818	1		Corona dentata	Couronne dentée	Ring gear	Zahnrad	Corona dentada
3	177414	1		Rondella	Rondelle	Washer	U.Scheibe	Arandela
4	561433	1		Protezione	Protection	Protection	Schutzstück	Protección
5	021114	1		Dado	Ecrou	Nut	Mutter	Tuerca
6	177609	1		Cappello	Cache	Cap	Kappe	Capuchón
7	182546	1		Tappo	Bouchon	Plug	Verschluß	Tapón
8	012789	1		Coppiglia	Goupille	Split pin	Splint	Grupilla
9	006635	1		Anello	Circlips	Ring	Ring	Anillo
10	177610	1		Cuscinetto	Roulement	Bearing	Lager	Cojinete
11	177442	1		Astuccio	Douille	Drawn cap	Büchse	Casquillo
12	177443	1		Anello	Circlips	Ring	Ring	Anillo
13	271147	1		Vite	Vis	Screw	Schraube	Tornillo
14	006966	1		Rondella	Rondelle	Washer	U.Scheibe	Arandela
15	564638	1		Braccio sosp.	Bras. de la susp.	Suspension arm	Schwingarm	Brazo suspensión
16	137146	2		Astuccio	Douille	Drawn cap	Büchse	Casquillo
17	006731	2		Guarnizione	Joint	Packing	Dichtung	Junta
18	119219	2		Anello ten.	Joint spie	Oil seal	Dichtring	Ret.de ac.
19	177451	1		Spinotto	Axe	Pin	Zapfen	Eje
20	564977	1		Tubo sterzo	Tuyau de direction	Steer.column	Steuerrohr	Tubo de dir.

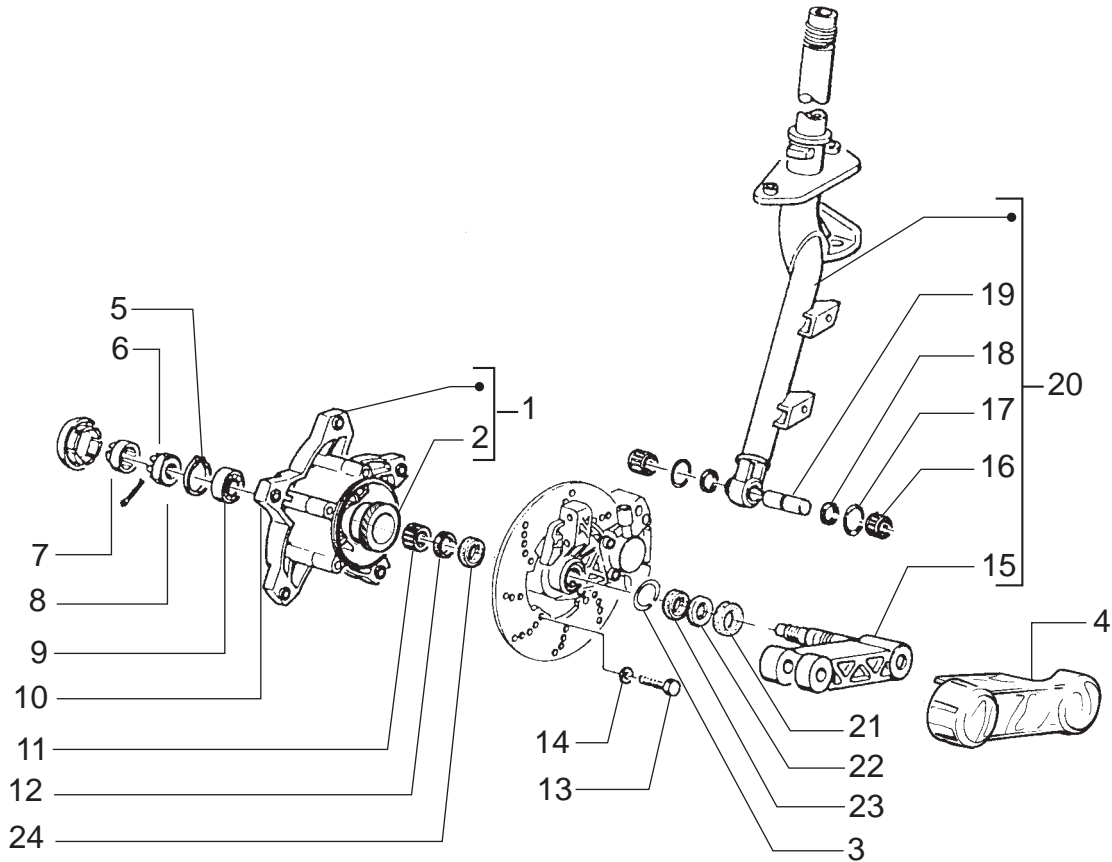


PIAGGIO

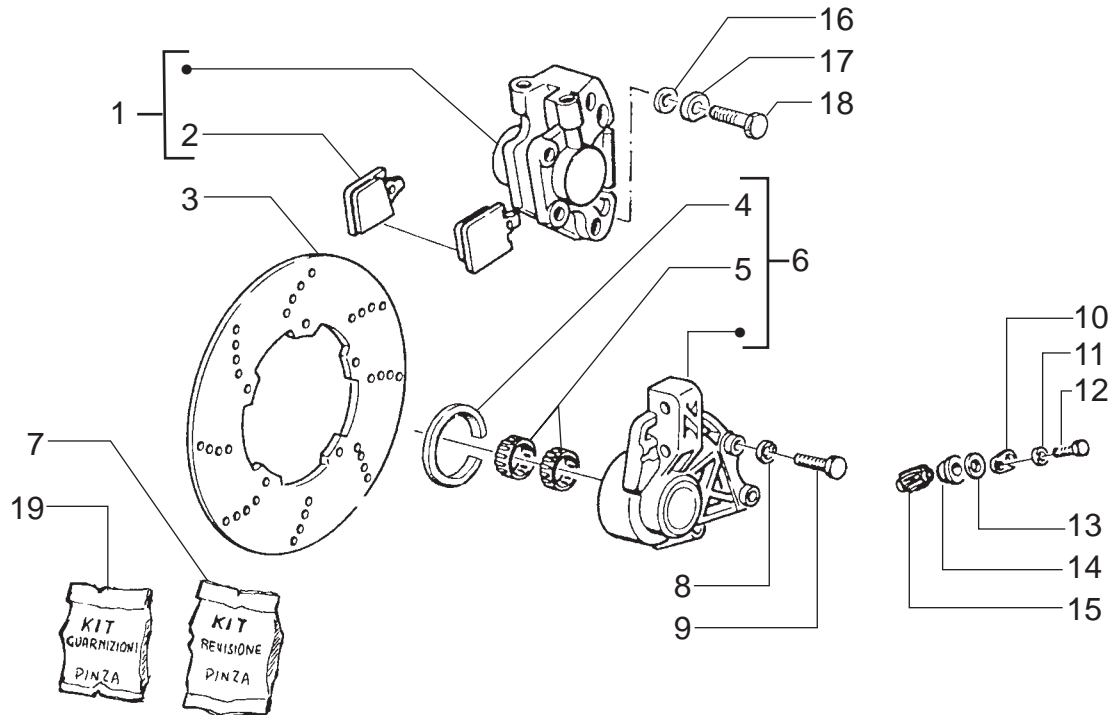
STERZO - FRENO A DISCO
DIRECTION - FREIN A DISQUE
STEERING COLUMN - DISC BRAKE
STEUER - SCHEIBENBREMSE
DIRECCION - FRENO DE DISCO

T. 32

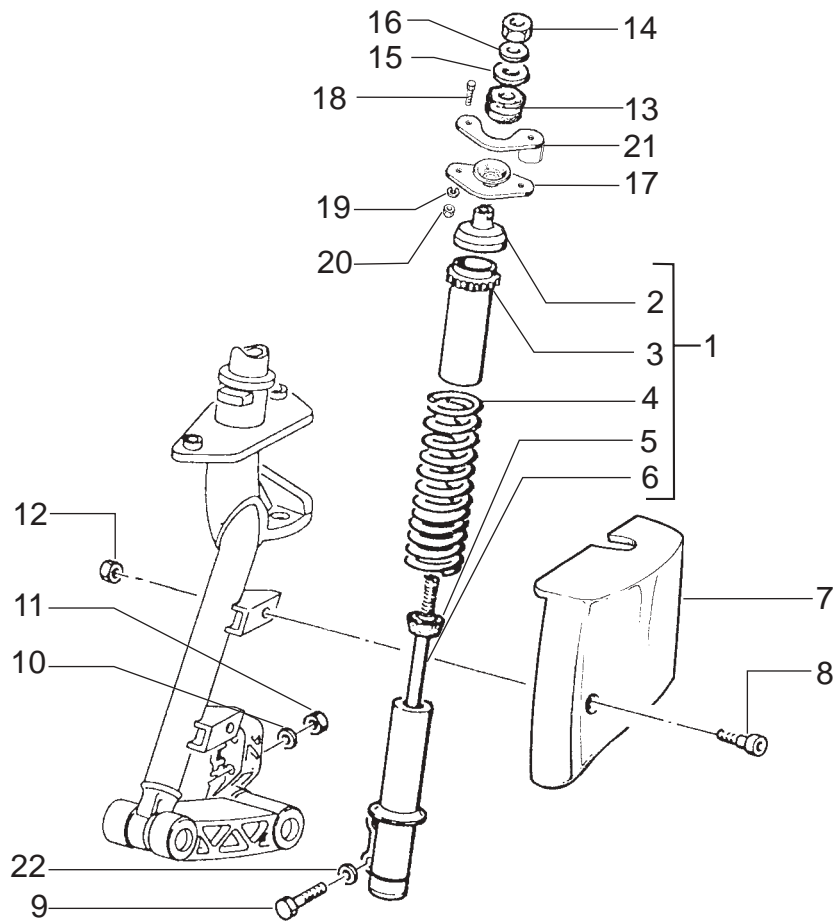
ZAPM 19000



Pos. Pos. Loc. Pos. Pos.	Numero Numéro Number Nummer Número	Q.tà Q.té Q.ty M.ge Cant.	Nota Note Nota Anm. Nota	Denominazione	Désignation	Description	Beschreibung	Descripción
21	177408	1		Anello	Circlips	Ring	Ring	Anillo
22	177445	1		Rondella	Rondelle	Washer	U.Scheibe	Arandela
23	177521	1		Anello	Circlips	Ring	Ring	Anillo
24	006422	1		Anello	Circlips	Ring	Ring	Anillo



Pos. Pos. Loc. Pos. Pos.	Numero Numéro Number Nummer Número	Q.tà Q.té Q.ty M.ge Cant.	Nota Note Nota Anm. Nota	Denominazione	Désignation	Description	Beschreibung	Descripción
1	56004R	1		Pinza freno	Etrier de frein	Caliper	Bremszange	Pinza del freno
2	494097	1		Kit pasticche freno	Jeu past. fr.	Brake pads kit	Bremsklötze	Juego past. frenos
3	563246	1		Disco freno	Disque frein	Brake plate	Bremscheibe	Disco freno
4	177494	1		Anello	Circlips	Ring	Ring	Anillo
5	177436	2		Astuccio	Douille	Drawn cap	Büchse	Casquillo
6	560286	1		Supporto	Support	Bracket	Halter	Soporte
7	498849	1		Kit rev. pinza	Kit révision etr.	Kit caliper overh.	Reparatursatz Bremszange	Kit revis. pinza
8	006968	2		Rondella	Rondelle	Washer	U.Scheibe	Arandela
9	031120	2		Bullone	Boulon	Bolt	Bolzen	Tornillo
10	269118	1		Piastrina	Plaquette	Plate	Plättchen	Placa
11	006975	1		Rosetta	Rondelle	Washer	Federring	Arandela
12	031058	1		Bulloncino	Boulon	Screw	Bolzen	Tornillo
13	266841	1		Tampone	Silentbloc	Buffer	Puffer	Silent-block
14	564053	1		Supporto	Support	Bracket	Halter	Soporte
15	267819	1		Rocchetto	Pignon	Pinion	Ritzel	Piñón
16	709047	2		Rondella	Rondelle	Washer	U.Scheibe	Arandela
17	003058	1		Rondella	Rondelle	Washer	U.Scheibe	Arandela
18	597150	2		Vite	Vis	Screw	Schraube	Tornillo
19	498850	1		Kit rev. pinza	Kit révision etr.	Kit caliper overh.	Reparatursatz Bremszange	Kit revis. pinza



Pos.	Numero	Q.tà	Nota	Denominazione	Désignation	Description	Beschreibung	Descripción
Pos.	Numéro	Q.té	Note					
Loc.	Number	Q.ty	Note					
Pos.	Nummer	M.ge	Anm.					
Pos.	Número	Cant.	Nota					
1	597316	1		Ammortizzatore	Amortisseur	Damper	Stoßdämpfer	Amortiguador
2	562427	1		Piattello	Disque	Plate	Platte	Platillo
3	267837	1		Protezione	Protection	Protection	Schutzstück	Protección
4	274722	1		Molla	Ressort	Spring	Feder	Muelle
5	272492	1		Distanziale	Entretoise	Spacer	Distanzstück	Distanciador
6	561756	1		Ammortizzatore	Amortisseur	Damper	Stoßdämpfer	Amortiguador
7	8217005	1	GR	Copertura	Couvercle	Cover	Abdeckung	Cubierta
7	8217005066	1	913	Copertura	Couvercle	Cover	Abdeckung	Cubierta
7	8217005090	1	94	Copertura	Couvercle	Cover	Abdeckung	Cubierta
7	8217005095	1	729	Copertura	Couvercle	Cover	Abdeckung	Cubierta
7	82170050B2	1	693	Copertura	Couvercle	Cover	Abdeckung	Cubierta
7	82170050C1	1	270	Copertura	Couvercle	Cover	Abdeckung	Cubierta
7	82170050D1	1	251	Copertura	Couvercle	Cover	Abdeckung	Cubierta
7	82170050R8	1	996	Copertura	Couvercle	Cover	Abdeckung	Cubierta
7	8217235	1	329	Copertura	Couvercle	Cover	Abdeckung	Cubierta
8	575249	1		Vite	Vis	Screw	Schraube	Tornillo
9	149104	2		Vite	Vis	Screw	Schraube	Tornillo
10	016408	2		Rondella	Rondelle	Washer	U.Scheibe	Arandela
11	020108	2		Dado	Ecrou	Nut	Mutter	Tuerca
12	288245	1		Dado	Ecrou	Nut	Mutter	Tuerca

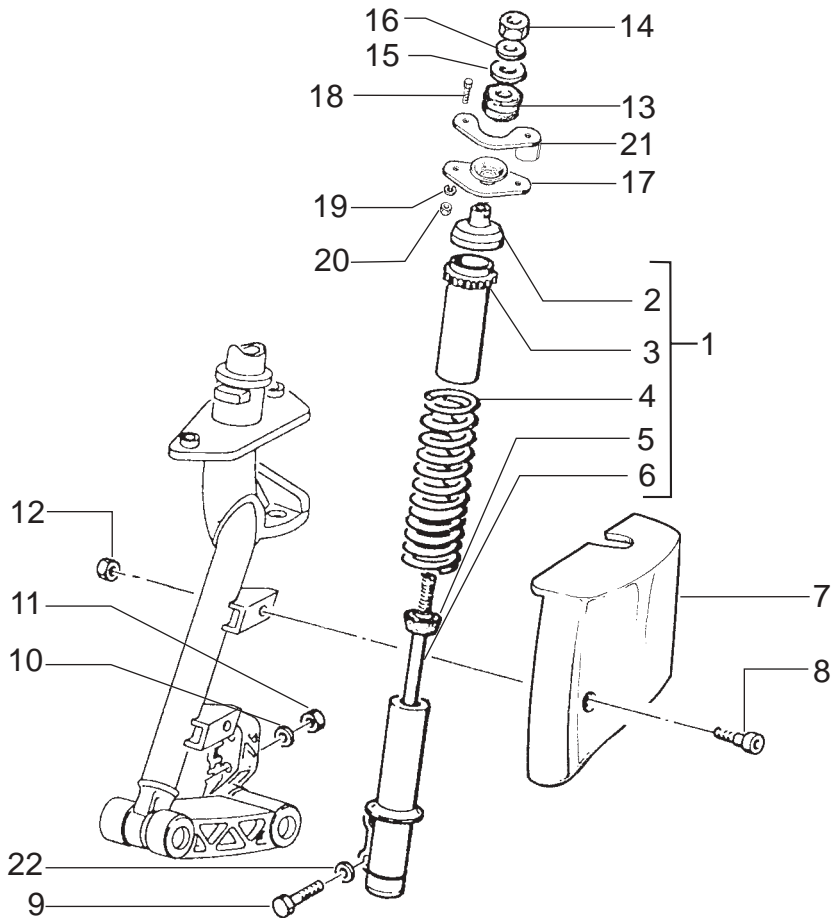


PIAGGIO

COPERTURA AMMORTIZZATORE ANTERIORE
COUVERTURE AMORTISSEUR AV.
FR. DAMPER COVER
ABDECKUNG VORDERER STÖßDÄMPFER
CUBIERTA AMORTIGUADOR DELANTERO

T. 34

ZAPM 19000



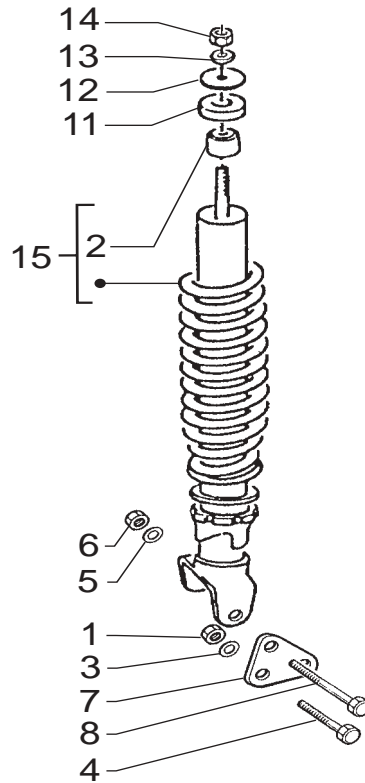
Pos. Pos. Loc. Pos. Pos.	Numero Numéro Number Nummer Número	Q.tà Q.té Q.ty M.ge Cant.	Nota Note Nota Anm. Nota	Denominazione	Désignation	Description	Beschreibung	Descripción
13	216209	2		Tampone	Silentbloc	Buffer	Puffer	Silent-block
14	021210	1		Dado	Ecrou	Nut	Mutter	Tuerca
15	174088	1		Rondella	Rondelle	Washer	U.Scheibe	Arandela
16	012535	1		Rondella	Rondelle	Washer	U.Scheibe	Arandela
17	562305	1		Mensola	Support	Bracket	Halter	Soporte
18	031120	2		Bullone	Boulon	Bolt	Bolzen	Tornillo
19	016408	2		Rondella	Rondelle	Washer	U.Scheibe	Arandela
20	020108	2		Dado	Ecrou	Nut	Mutter	Tuerca
21	563872	1		Staffa	Support	Bracket	Halterung	Soporte
22	709047	1		Rondella	Rondelle	Washer	U.Scheibe	Arandela



AMMORTIZZATORE POSTERIORE
AMORTISSEUR AR.
REAR DAMPER
HINTERE STOßDÄMPFER
AMORTIGUADOR TRASERO

T. 35

ZAPM 19000



Pos. Pos. Loc. Pos. Pos.	Numero Numéro Number Nummer Número	Q.tà Q.té Q.ty M.ge Cant.	Nota Note Nota Anm. Nota	Denominazione	Désignation	Description	Beschreibung	Descripción
1	020008	2		Dado	Ecrou	Nut	Mutter	Tuerca
2	178149	1		Tampone inf.	Silentbloc inf.	Lower buffer	Puffer u.	Silent-block inf.
3	003058	1		Rondella	Rondelle	Washer	U.Scheibe	Arandela
4	432334	2		Vite	Vis	Screw	Schraube	Tornillo
5	016626	1		Rondella	Rondelle	Washer	U.Scheibe	Arandela
6	232108	1		Dado	Ecrou	Nut	Mutter	Tuerca
7	563324	1		Piastra	Plaque	Plate	Platte	Chapa
8	268158	1		Vite	Vis	Screw	Schraube	Tornillo
11	178150	1		Tampone sup.	Silentbloc sup.	Upper buffer	Puffer o.	Silent-block sup.
12	267038	1		Rondella	Rondelle	Washer	U.Scheibe	Arandela
13	016408	1		Rondella	Rondelle	Washer	U.Scheibe	Arandela
14	021108	1		Dado	Ecrou	Nut	Mutter	Tuerca
15	564141	1		Ammortizzatore	Amortisseur	Damper	Stoßdämpfer	Amortiguador

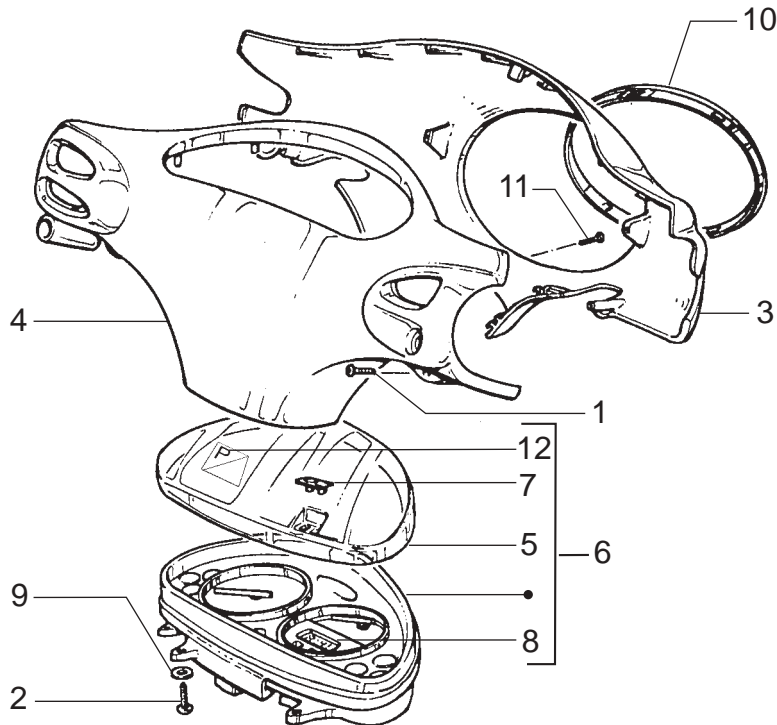


PIAGGIO

CONTACHILOMETRI - COPERCHI MANUBRIO
COMPTEUR KILOMETRIQUE - COUVERCLES DU GUIDON
SPEEDOMETERS KMS. - HANDLEBAR COVERS
TACHOMETER - LENKERDECKEL
CUENTAKM. - TAPAS MANILLAR

T. 36

ZAPM 19000



Pos. Pos. Loc. Pos. Pos.	Numero Numéro Number Nummer Número	Q.tà Q.té Q.ty M.ge Cant.	Nota Note Nota Anm. Nota	Denominazione	Désignation	Description	Beschreibung	Descripción
1	267958	1		Vite autof.	Vis taraud	Self tapp.screw	Schraube, Blech	Tornillo autorr.
2	267115	4		Vite	Vis	Screw	Schraube	Tornillo
3	4272005	1	GR	Coprimanubrio ant.	Cache direction AV.	Front handlebars cover	Lenkerdeckel vorderer	Cubre manillar del.
3	4272005023	1	329	Coprimanubrio ant.	Cache direction AV.	Front handlebars cover	Lenkerdeckel vorderer	Cubre manillar del.
3	4272005066	1	913	Coprimanubrio ant.	Cache direction AV.	Front handlebars cover	Lenkerdeckel vorderer	Cubre manillar del.
3	4272005090	1	94	Coprimanubrio ant.	Cache direction AV.	Front handlebars cover	Lenkerdeckel vorderer	Cubre manillar del.
3	4272005095	1	729	Coprimanubrio ant.	Cache direction AV.	Front handlebars cover	Lenkerdeckel vorderer	Cubre manillar del.
3	42720050B2	1	693	Coprimanubrio ant.	Cache direction AV.	Front handlebars cover	Lenkerdeckel vorderer	Cubre manillar del.
3	42720050C1	1	270	Coprimanubrio ant.	Cache direction AV.	Front handlebars cover	Lenkerdeckel vorderer	Cubre manillar del.
3	42720050D1	1	251	Coprimanubrio ant.	Cache direction AV.	Front handlebars cover	Lenkerdeckel vorderer	Cubre manillar del.
3	42720050R8	1	996	Coprimanubrio ant.	Cache direction AV.	Front handlebars cover	Lenkerdeckel vorderer	Cubre manillar del.
4	4274005	1	GR	Coprimanubrio post.	Cache direction AR.	Rear handlebars cover	Lenkerdeckel hinterer	Cubre manillar tras.
4	4274005066	1	913	Coprimanubrio post.	Cache direction AR.	Rear handlebars cover	Lenkerdeckel hinterer	Cubre manillar tras.
4	42740050B2	1	693	Coprimanubrio post.	Cache direction AR.	Rear handlebars cover	Lenkerdeckel hinterer	Cubre manillar tras.
4	42740050C1	1	270	Coprimanubrio post.	Cache direction AR.	Rear handlebars cover	Lenkerdeckel hinterer	Cubre manillar tras.
4	42740050D1	1	251	Coprimanubrio post.	Cache direction AR.	Rear handlebars cover	Lenkerdeckel hinterer	Cubre manillar tras.
4	42740050R8	1	996	Coprimanubrio post.	Cache direction AR.	Rear handlebars cover	Lenkerdeckel hinterer	Cubre manillar tras.
4	4274235	1	329	Coprimanubrio post.	Cache direction AR.	Rear handlebars cover	Lenkerdeckel hinterer	Cubre manillar tras.
4	4274905	1	94	Coprimanubrio post.	Cache direction AR.	Rear handlebars cover	Lenkerdeckel hinterer	Cubre manillar tras.
4	4274955	1	729	Coprimanubrio post.	Cache direction AR.	Rear handlebars cover	Lenkerdeckel hinterer	Cubre manillar tras.

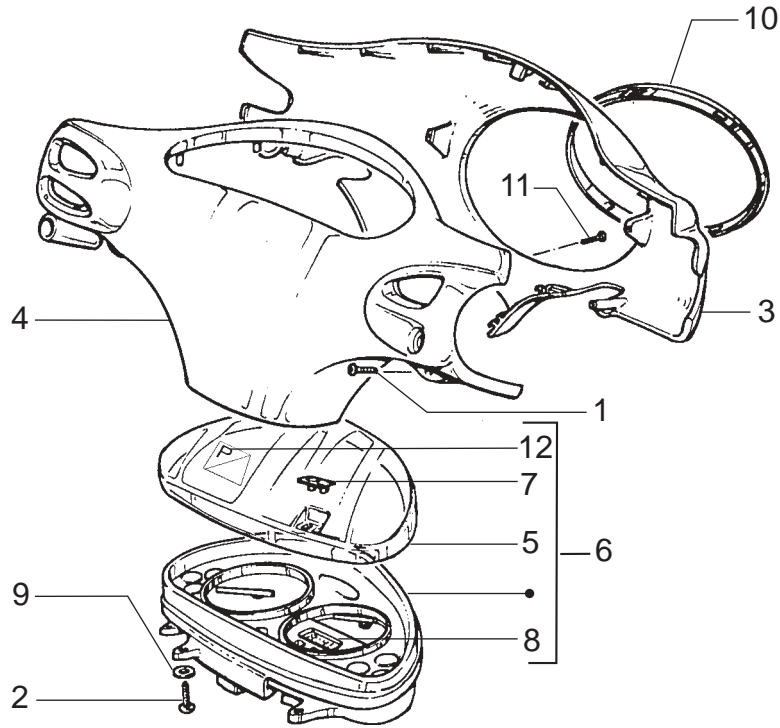


PIAGGIO

CONTACHILOMETRI - COPERCHI MANUBRIO
COMPTEUR KILOMETRIQUE - COUVERCLES DU GUIDON
SPEEDOMETERS KMS. - HANDLEBAR COVERS
TACHOMETER - LENKERDECKEL
CUENTAKM. - TAPAS MANILLAR

T. 36

ZAPM 19000



Pos.	Numero	Q.tà	Nota	Denominazione	Désignation	Description	Beschreibung	Descripción
Pos.	Numéro	Q.té	Note					
Loc.	Number	Q.ty	Nota					
Pos.	Nummer	M.ge	Anm.					
Pos.	Número	Cant.	Nota					
5	494518	1		Coperchio contakm.	Couvercle comp. kil.	Speed. kms. cover	Tachoglas	Tapa cuentak.
6	582440	1		Gr. strumenti	Groupe instr.	Meter combination	Cockpitinstrumente	Tablero de instr.
7	494519	1		Pulsante	Poussoir	Pushbutton	Druckknopf	Pulsador
8	494521	1		Orologio	Horloge	Watch	Uhr	Reloj
9	013769	4		Rondella	Rondelle	Washer	U.Scheibe	Arandela
10	560671	1		Cornice	Encadrement	Rim	Ring	Cerco
11	268139	1		Vite	Vis	Screw	Schraube	Tornillo
12	576521	1		Scudetto PIAGGIO	Ecusson Piaggio	Shield Piaggio	Schild Piaggio	Escudo Piaggio

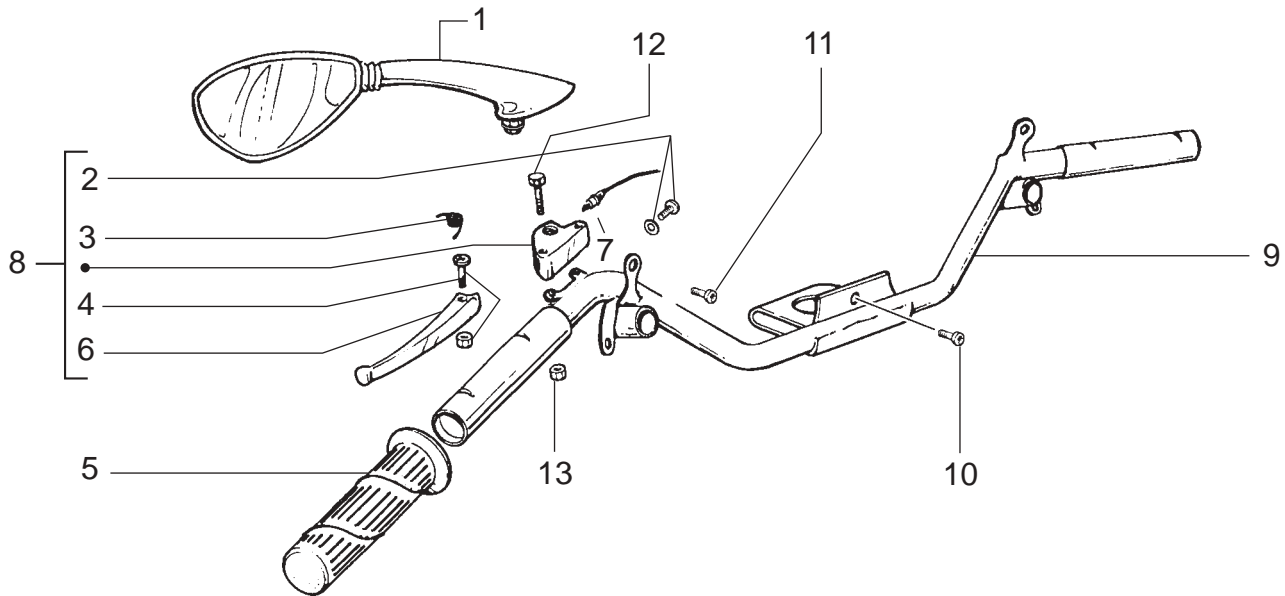


PIAGGIO

**COMPONENTI DEL MANUBRIO
PIECES COMPOSANT LE GUIDON
HANDLEBARS COMPONENT PARTS
LENKER BESTANDTEILE
PIEZAS QUE COMPONEN EL MANILLAR**

T. 37

ZAPM 19000



Pos. Pos. Loc. Pos. Pos.	Numero Numéro Number Nummer Número	Q.tà Q.té Q.ty M.ge Cant.	Nota Note Nota Anm. Nota	Denominazione	Désignation	Description	Beschreibung	Descripción
1	CM0666010023	1	329	Specchietto	Rétroviseur	Driving mirror	Rückspiegel	Retrovisor
1	CM06660100B2	1	693	Specchietto	Rétroviseur	Driving mirror	Rückspiegel	Retrovisor
1	CM06660100C1	1	270	Specchietto	Rétroviseur	Driving mirror	Rückspiegel	Retrovisor
1	CM06660100R8	1	996	Specchietto	Rétroviseur	Driving mirror	Rückspiegel	Retrovisor
1	CM0666015066	1	913	Specchietto	Rétroviseur	Driving mirror	Rückspiegel	Retrovisor
1	CM0666015090	1	94	Specchietto	Rétroviseur	Driving mirror	Rückspiegel	Retrovisor
1	CM0666015095	1	729	Specchietto	Rétroviseur	Driving mirror	Rückspiegel	Retrovisor
1	CM06660150D1	1	251	Specchietto	Rétroviseur	Driving mirror	Rückspiegel	Retrovisor
2	123394	1		Vite buss.	Vis	Screw	Schraube	Tornillo
3	267948	1		Molla sx.	Ressort g.	Spring, L.H.	Feder	Muelle izq.
4	265249	1		Vite	Vis	Screw	Schraube	Tornillo
5	560580	1		Manopola	Poignée	Grip	Handgriff	Puño
6	564642	1		Leva	Levier	Lever	Hebel	Palanca
7	582838	1		Interruttore stop	Interrupteur stop	Stop switch	Stopschalter	Interruptor stop
8	582842	1		Manicotto	Manchon	Sleeve	Muffe	Manguito
9	581716	1		Manubrio	Guidon	Handlebars	Lenker	Manillar
10	270793	1		Vite	Vis	Screw	Schraube	Tornillo
11	258146	2		Vite	Vis	Screw	Schraube	Tornillo
12	030034	1		Vite	Vis	Screw	Schraube	Tornillo
13	440785	2		Dado	Ecrou	Nut	Mutter	Tuerca

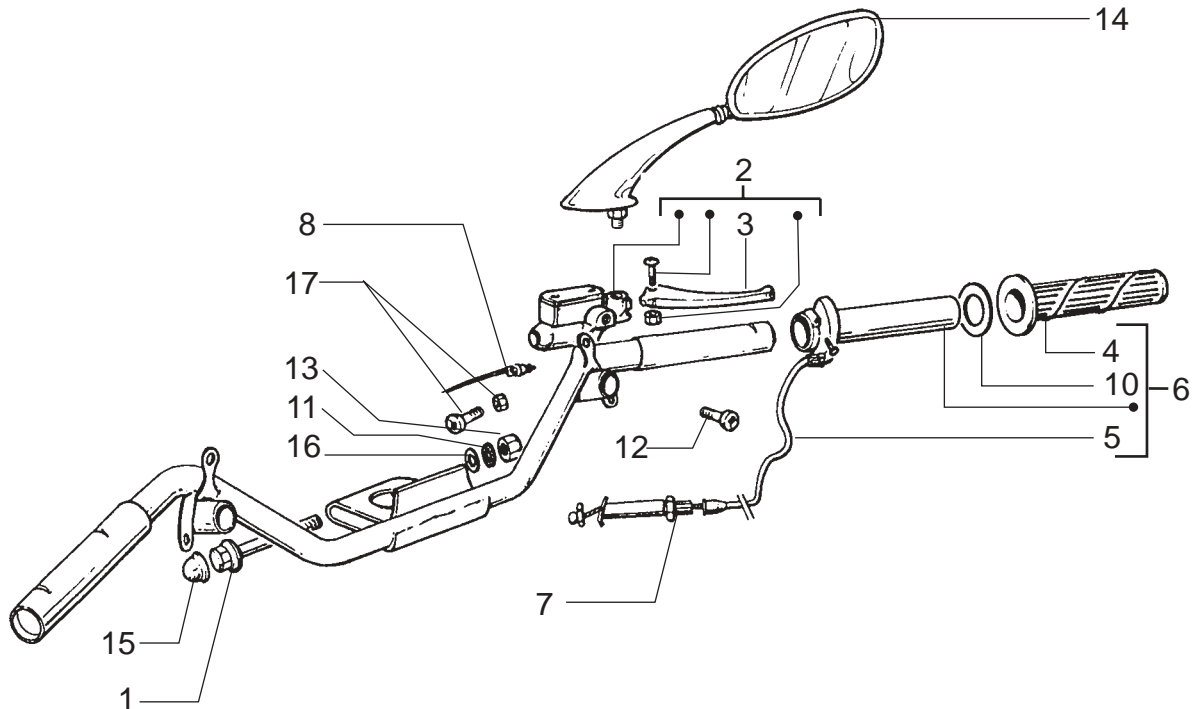


PIAGGIO

**COMPONENTI DEL MANUBRIO
PIECES COMPOSANT LE GUIDON
HANDLEBARS COMPONENT PARTS
LENKER BESTANDTEILE
PIEZAS QUE COMPONEN EL MANILLAR**

T. 38

ZAPM 19000



Pos. Pos. Loc. Pos. Pos.	Numero Numéro Number Nummer Número	Q.tà Q.té Q.ty M.ge Cant.	Nota Note Nota Anm. Nota	Denominazione	Désignation	Description	Beschreibung	Descripción
1	274939	1		Bullone	Boulon	Bolt	Bolzen	Tornillo
2	597048	1		Pompa freno	Maître cylindre	Master cil.	Hauptbremszylinder	Bomba freno
3	494473	1		Leva	Levier	Lever	Hebel	Palanca
4	560582	1		Manopola dx.	Poignée dr.	Grip, R.H.	Handgriff rechts	Puño der.
5	CM065907	1		Trasmissione	Transmission	Transmiss.	Bowdenzüg	Transmisión
6	CM060912	1		Manicotto	Manchon	Sleeve	Muffe	Manguito
7	269145	1		Vite reg.	Vis	Screw	Schraube	Tornillo regulación
8	582388	1		Interruttore stop	Interrupteur stop	Stop switch	Stopschalter	Interruptor stop
10	562923	1		Rondella	Rondelle	Washer	U.Scheibe	Arandela
11	012543	1		Rondella	Rondelle	Washer	U.Scheibe	Arandela
12	008457	1		Vite	Vis	Screw	Schraube	Tornillo
13	015330	1		Dado	Ecrou	Nut	Mutter	Tuerca
14	CM0666020023	1	329	Specchietto	Rétroviseur	Driving mirror	Rückspiegel	Retrovisor
14	CM0666020066	1	913	Specchietto	Rétroviseur	Driving mirror	Rückspiegel	Retrovisor
14	CM0666020090	1	94	Specchietto	Rétroviseur	Driving mirror	Rückspiegel	Retrovisor
14	CM0666020095	1	729	Specchietto	Rétroviseur	Driving mirror	Rückspiegel	Retrovisor
14	CM06660200B2	1	693	Specchietto	Rétroviseur	Driving mirror	Rückspiegel	Retrovisor
14	CM06660200C1	1	270	Specchietto	Rétroviseur	Driving mirror	Rückspiegel	Retrovisor
14	CM06660200D1	1	251	Specchietto	Rétroviseur	Driving mirror	Rückspiegel	Retrovisor
14	CM06660200R8	1	996	Specchietto	Rétroviseur	Driving mirror	Rückspiegel	Retrovisor

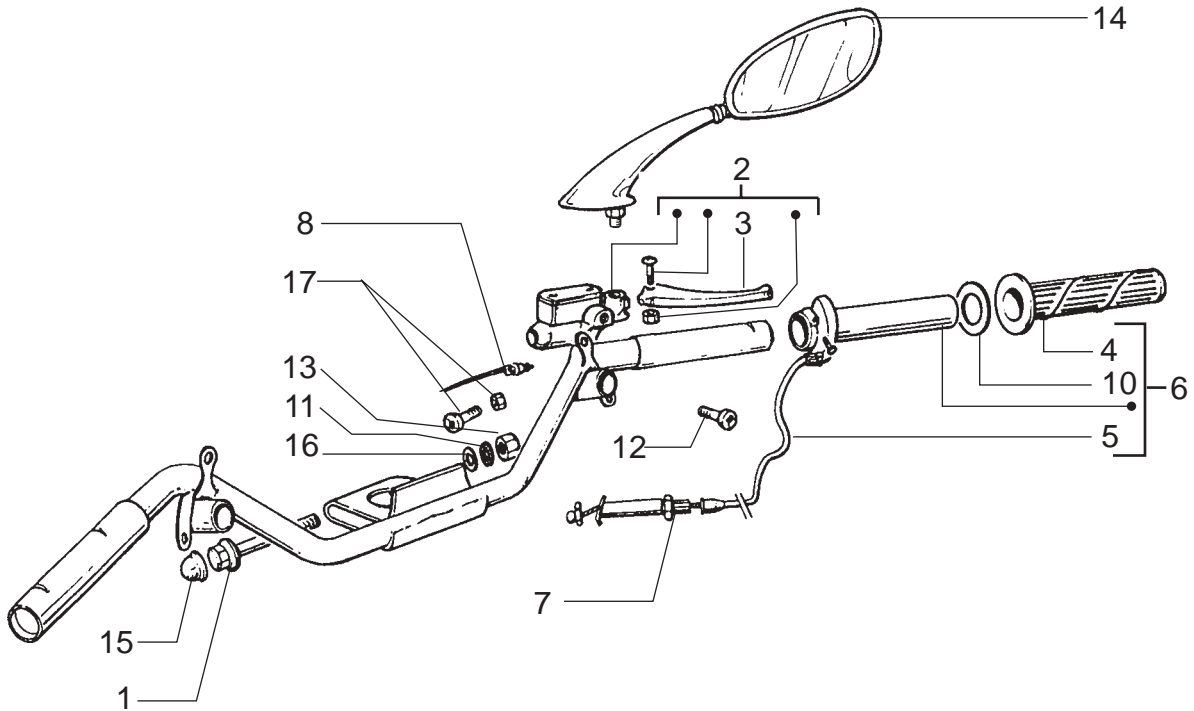


PIAGGIO

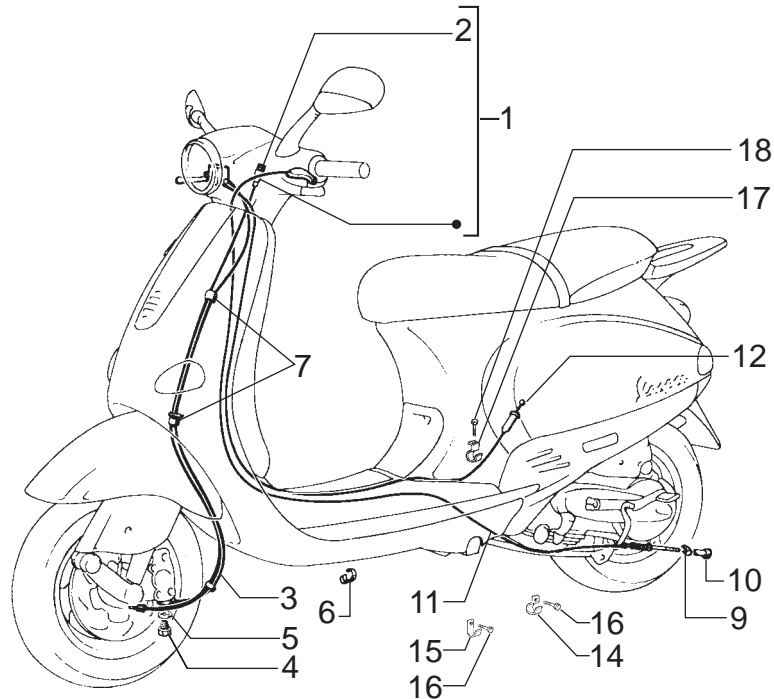
COMPONENTI DEL MANUBRIO
 PIECES COMPOSANT LE GUIDON
 HANDLEBARS COMPONENT PARTS
 LENKER BESTANDTEILE
 PIEZAS QUE COMPONEN EL MANILLAR

T. 38

ZAPM 19000



Pos. Pos. Loc. Pos. Pos.	Numero Numéro Number Nummer Número	Q.tà Q.té Q.ty M.ge Cant.	Nota Note Nota Anm. Nota	Denominazione	Désignation	Description	Beschreibung	Descripción
15	128009	1		Capsula	Capsule	Cap	Hülse	Cápsula
16	178790	1		Rondella	Rondelle	Washer	U.Scheibe	Arandela
17	123394	1		Vite buss.	Vis	Screw	Schraube	Tornillo



Pos. Pos. Loc. Pos. Pos.	Numero Numéro Number Nummer Número	Q.tà Q.té Q.ty M.ge Cant.	Nota Note Nota Anm. Nota	Denominazione	Désignation	Description	Beschreibung	Descripción
1	581693	1		Trasmissione contakm	Transmission compteur km.	Speedom. transmiss.	Tachowelle	Transmisión cuenta km.
2	561806	1		Cavo	Câble	Cable	Kabel	Cable
3	564627	1		Tubazione	Tuyau	Piping	Schlauch	Tubo
4	265451	1		Vite	Vis	Screw	Schraube	Tornillo
5	127927	1		Guarnizione	Joint	Packing	Dichtung	Junta
6	268172	1		Molletta	Ressort	Spring	Federklammer	Muelle
7	109960	2		Fascetta	Collier	Clamp	Schelle	Abrazadera
9	179640	1		Perno	Pivot	Pin	Zapfen	Perno
10	270310	1		Registro fr.	Vis régl. frein	Brake adj. screw	Bremseinstellschr.	Tornillo reg. freno
11	564217	1		Trasmissione freno	Transmission frein	Brake transmiss.	Bremsseil	Transmisión freno
12	CM065907	1		Trasmissione	Transmission	Transmiss.	Bowdenzug	Transmisión
14	560298	1		Fascetta	Collier	Clamp	Schelle	Abrazadera
15	560298	2		Fascetta	Collier	Clamp	Schelle	Abrazadera
16	289731	2		Vite	Vis	Screw	Schraube	Tornillo
17	273779	1		Fascetta	Collier	Clamp	Schelle	Abrazadera
18	015911	1		Vite	Vis	Screw	Schraube	Tornillo

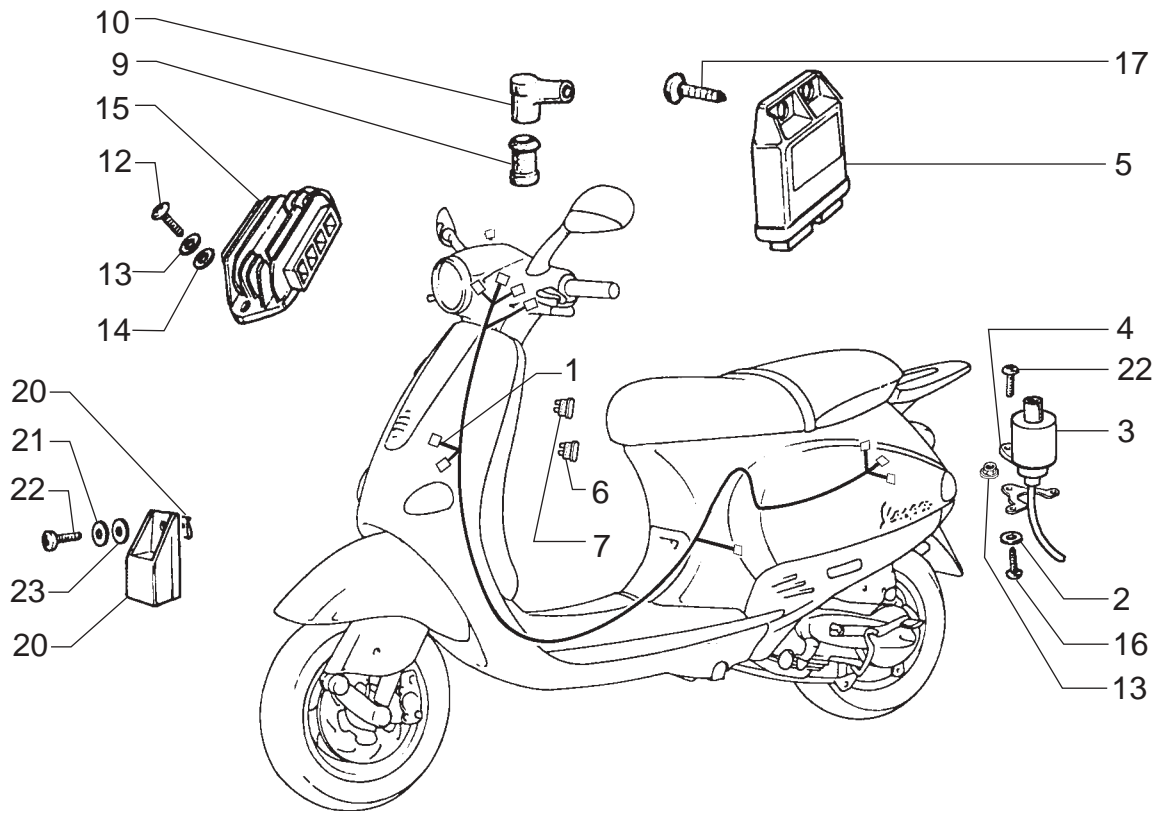


PIAGGIO

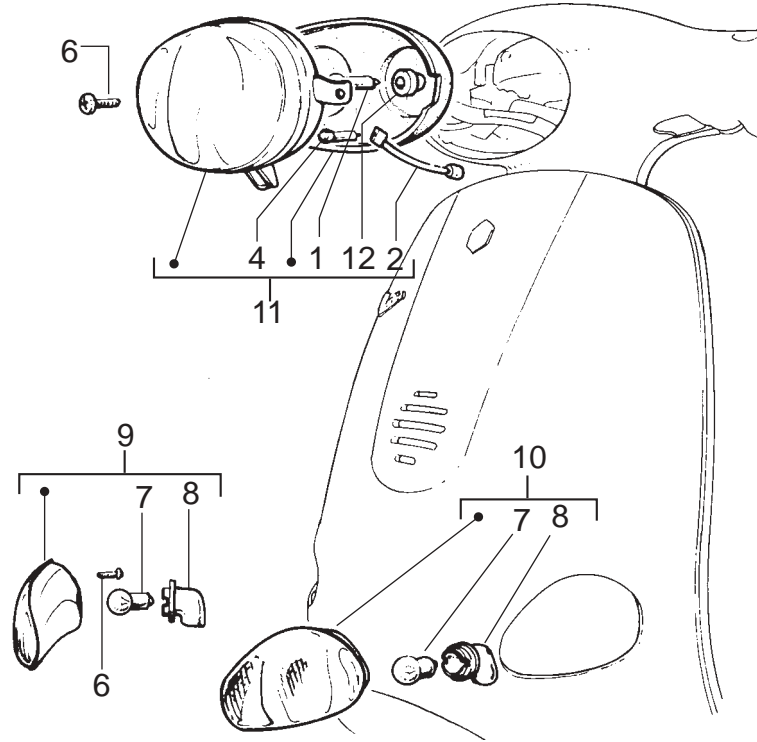
DISPOSITIVI ELETTRICI
DISPOSITIFS ELECTRIQUES
ELECTRICAL DEVICES
ELEKTRISCHE AUSRÜSTUNG
DISPOSITIVOS ELECTRICOS

T. 40

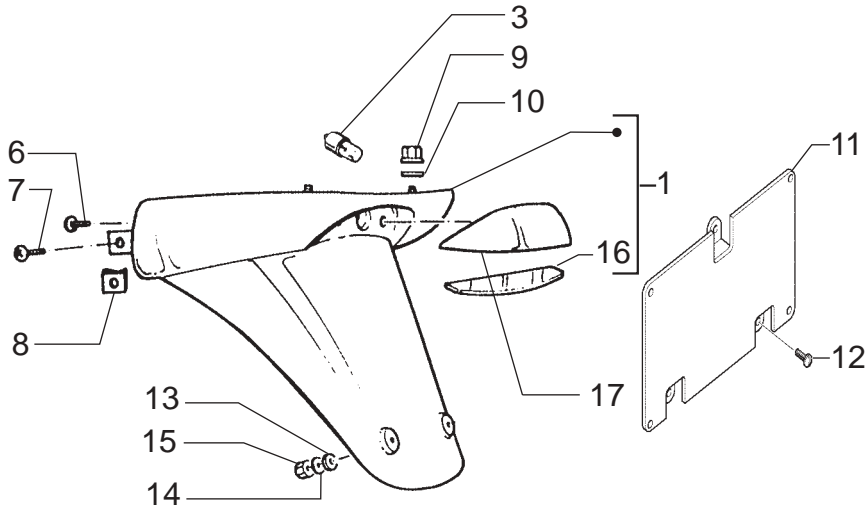
ZAPM 19000



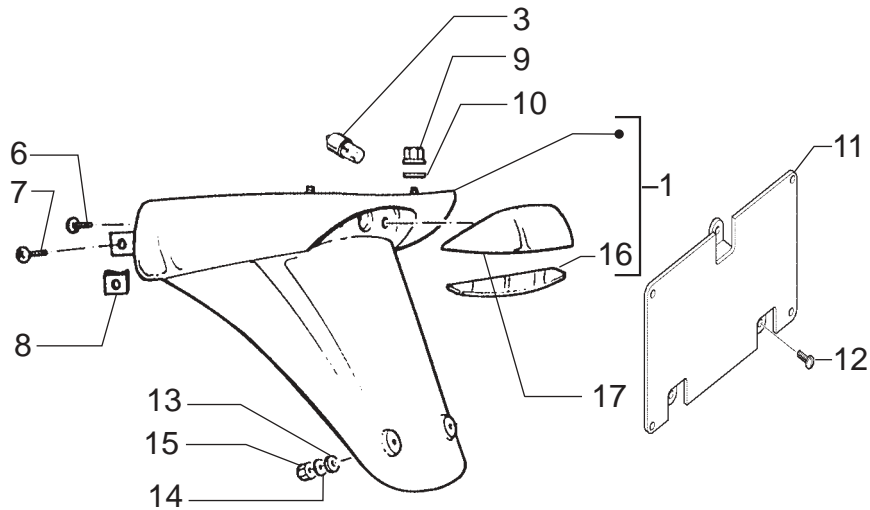
Pos. Pos. Loc. Pos. Pos.	Numero Numéro Number Nummer Número	Q.tà Q.té Q.ty M.ge Cant.	Nota Note Nota Anm. Nota	Denominazione	Désignation	Description	Beschreibung	Descripción
1	581103	1		Gr. cavetti	Faisc. de câbles	Cable harness	Kabelbaum	Grupo cables
2	012528	1		Rondella	Rondelle	Washer	U.Scheibe	Arandela
3	82581R	1		Bobina A.T.	Bobine H.T.	H.T. coil	Zündspule	Bobina A.T.
4	581051	1		Fascetta	Collier	Clamp	Schelle	Abrazadera
5	486954	1		Dispositivo	Dispositif	Device	Vorrichtung	Dispositivo
6	252945	3	7,5A	Fusibile	Fusible	Fuse	Sicherung	Fusible
7	290860	1	15A	Fusibile	Fusible	Fuse	Sicherung	Fusible
9	436919	1		Collare	Collier	Clamp	Schelle	Abrazadera
10	293845	1		Cappuccio	Cache	Cap	Kappe	Capuchón
12	031091	2		Bullone	Boulon	Bolt	Bolzen	Tornillo
13	241937	1		Dado	Ecrou	Nut	Mutter	Tuerca
15	82501R	1		Regolatore	Régulateur	Regulator	Regler	Regulador
16	015856	1		Vite	Vis	Screw	Schraube	Tornillo
17	434541	1		Vite	Vis	Screw	Schraube	Tornillo
20	58002R	1	12V-30A	Teleruttore	Relais	Rem. control switch	Fernschalter	Telerruptor
21	016406	1		Rondella	Rondelle	Washer	U.Scheibe	Arandela
22	018575	1		Vite	Vis	Screw	Schraube	Tornillo
23	013755	1		Rondella	Rondelle	Washer	U.Scheibe	Arandela



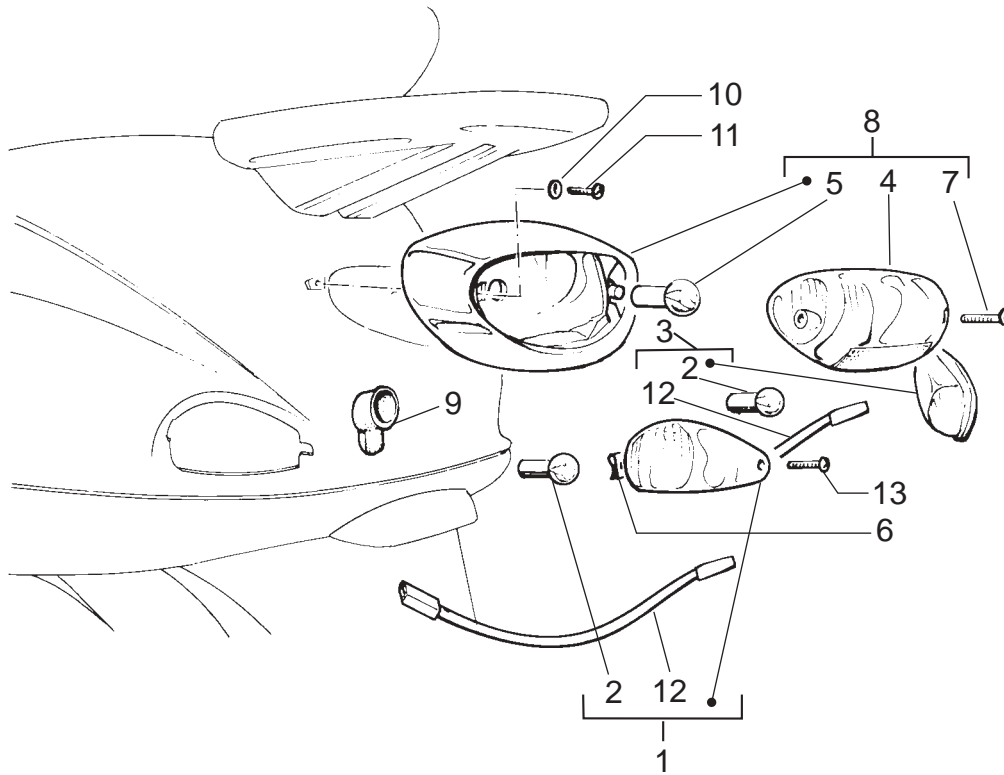
Pos. Pos. Loc. Pos. Pos.	Numero Numéro Number Nummer Número	Q.tà Q.té Q.ty M.ge Cant.	Nota Note Nota Anm. Nota	Denominazione	Désignation	Description	Beschreibung	Descripción
1	219528	1	12V-35/35W	Lampada	Ampoule	Bulb	Lampe	Bombilla
2	294112	1		Portalampada	Porta-amp.	Bulb socket	Lampenhalter.	Porta-lámp.
4	292022	1	12V-5W	Lampada	Ampoule	Bulb	Lampe	Bombilla
6	267115	4		Vite	Vis	Screw	Schraube	Tornillo
7	181746	2	12V-10W	Lampada	Ampoule	Bulb	Lampe	Bombilla
8	250521	2		Portalampada	Porta-amp.	Bulb socket	Lampenhalter.	Porta-lámp.
9	581083	1	DX	Indicatore ant.	Clignotant AV.	Fr. turn sig.lamp	Blinkleuchte vorne	Intermitente
10	581082	1	SX	Indicatore ant.	Clignotant AV.	Fr. turn sig.lamp	Blinkleuchte vorne	Intermitente
11	581107	1		Proiettore	Projecteur	Headlamp	Scheinwerfer	Faro
12	293880	1		Portalampada	Porta-amp.	Bulb socket	Lampenhalter.	Porta-lámp.



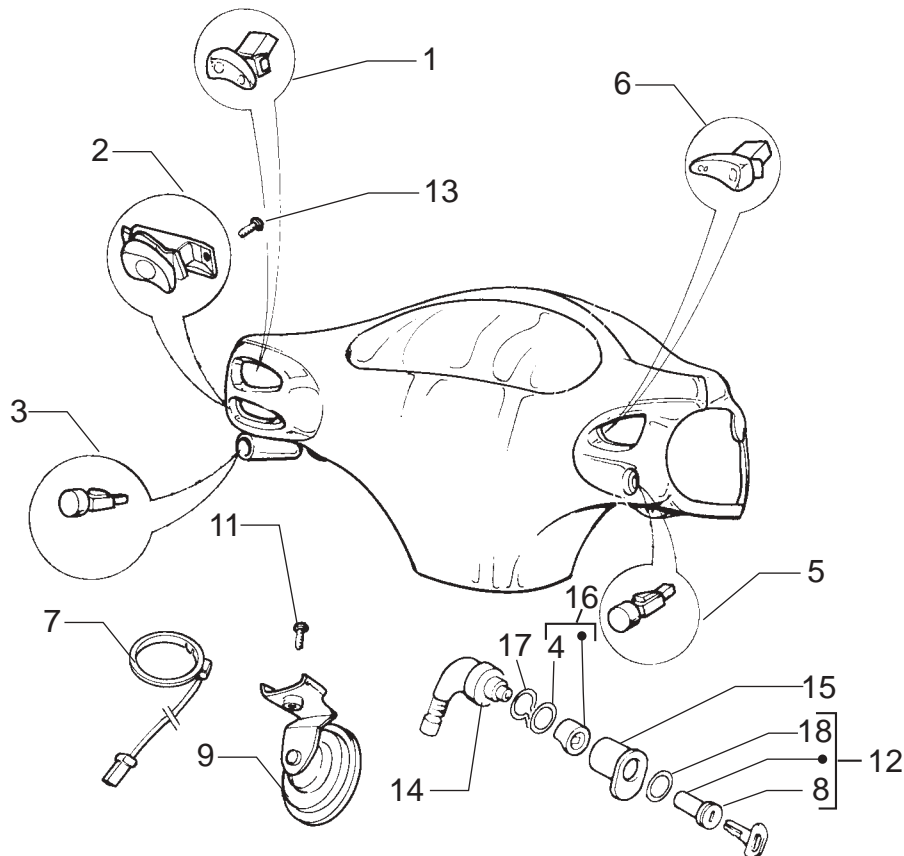
Pos. Pos. Loc. Pos. Pos.	Numero Numéro Number Nummer Número	Q.tà Q.té Q.ty M.ge Cant.	Nota Note Nota Anm. Nota	Denominazione	Désignation	Description	Beschreibung	Descripción
1	5736405	1	GR	Protezione post.	Prot. AR.	Rear protection	Schutz hinten	Protección tras.
1	5736405023	1	329	Protezione post.	Prot. AR.	Rear protection	Schutz hinten	Protección tras.
1	5736405066	1	913	Protezione post.	Prot. AR.	Rear protection	Schutz hinten	Protección tras.
1	5736405090	1	94	Protezione post.	Prot. AR.	Rear protection	Schutz hinten	Protección tras.
1	5736405095	1	729	Protezione post.	Prot. AR.	Rear protection	Schutz hinten	Protección tras.
1	57364050B2	1	693	Protezione post.	Prot. AR.	Rear protection	Schutz hinten	Protección tras.
1	57364050C1	1	270	Protezione post.	Prot. AR.	Rear protection	Schutz hinten	Protección tras.
1	57364050D1	1	251	Protezione post.	Prot. AR.	Rear protection	Schutz hinten	Protección tras.
1	57364050R8	1	996	Protezione post.	Prot. AR.	Rear protection	Schutz hinten	Protección tras.
3	292022	1	12V-5W	Lampada	Ampoule	Bulb	Lampe	Bombilla
5	582367	1		Trasparente	Transparent	Glass	Kappe	Transparente
6	265809	2		Vite	Vis	Screw	Schraube	Tornillo
7	259349	2		Vite	Vis	Screw	Schraube	Tornillo
8	008080	2		Piastrina	Plaquette	Plate	Plättchen	Placa
9	003056	2		Rondella	Rondelle	Washer	U.Scheibe	Arandela
10	288245	2		Dado	Ecrou	Nut	Mutter	Tuerca
11	013763	3		Rondella	Rondelle	Washer	U.Scheibe	Arandela
12	016404	3		Rondella	Rondelle	Washer	U.Scheibe	Arandela
13	020104	3		Dado	Ecrou	Nut	Mutter	Tuerca
14	582691	1		Portatarga	Porte-plaque	Plate holder	Kennzeichenträger	Porta matr.



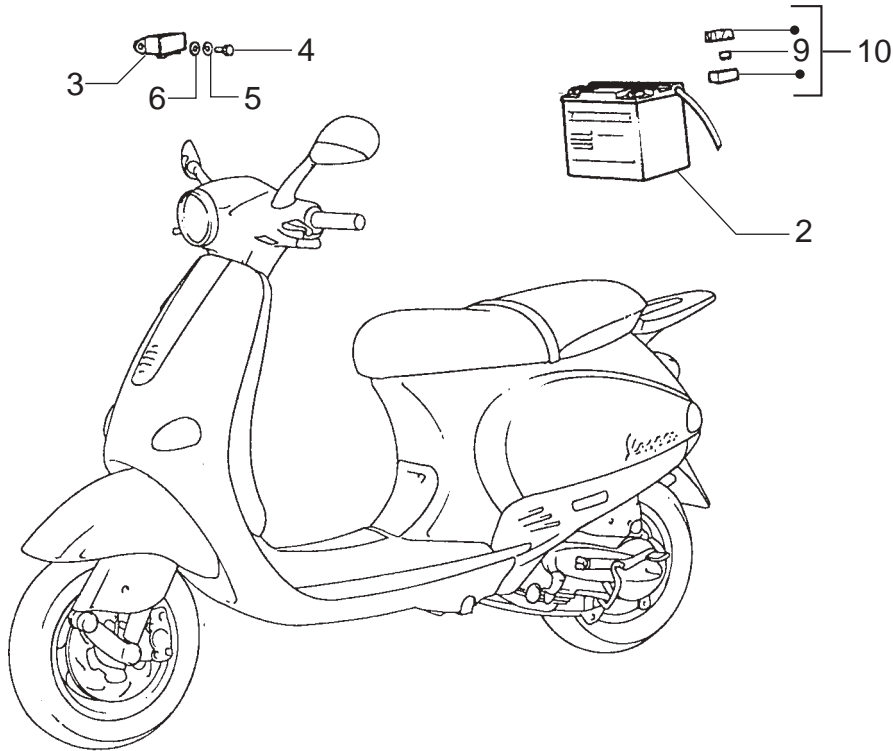
Pos. Pos. Loc. Pos. Pos.	Numero Numéro Number Nummer Número	Q.tà Q.té Q.ty M.ge Cant.	Nota Note Nota Anm. Nota	Denominazione	Désignation	Description	Beschreibung	Descripción
15	018591	3		Vite	Vis	Screw	Schraube	Tornillo
16	582367	1		Trasparente	Transparent	Glass	Kappe	Transparente
17	582368	1		Coperchietto	Couvercle	Cover	Deckel	Tapa



Pos. Pos. Loc. Pos. Pos.	Numero Numéro Number Nummer Número	Q.tà Q.té Q.ty M.ge Cant.	Nota Note Nota Anm. Nota	Denominazione	Désignation	Description	Beschreibung	Descripción
1	581084	1	SX	Indicatore dir.	Clignotant	Turn signal lamp	Blinkleuchte	Intermitente
2	181746	2		12V-10W Lampada	Ampoule	Bulb	Lampe	Bombilla
3	581085	1	DX	Indicatore dir.	Clignotant	Turn signal lamp	Blinkleuchte	Intermitente
4	582877	1		Trasparente	Transparent	Glass	Kappe	Transparente
5	129953	1		12V-5/21W Lampada	Ampoule	Bulb	Lampe	Bombilla
6	267166	2		Piastrina	Plaquette	Plate	Plättchen	Placa
7	015729	2		Vite	Vis	Screw	Schraube	Tornillo
8	581115	1		Fanale post.	Feu AR.	Tail lamp	Rückleuchte	Piloto
9	250522	2		Cappuccio	Cache	Cap	Kappe	Capuchón
10	013769	2		Rondella	Rondelle	Washer	U.Scheibe	Arandela
11	015996	2		Vite	Vis	Screw	Schraube	Tornillo
12	250521	2		Portalampada	Porta-amp.	Bulb socket	Lampenhalter.	Porta-lámp.
13	008372	2		Vite	Vis	Screw	Schraube	Tornillo



Pos. Pos. Loc. Pos. Pos.	Numero Numéro Number Nummer Número	Q.tà Q.té Q.ty M.ge Cant.	Nota Note Nota Anm. Nota	Denominazione	Désignation	Description	Beschreibung	Descripción
1	294877	1		Deviatore luci	Inverseur code/phare	Headlight selector	Umschalter Fernlicht/Fahrtlicht	Desviador luz
2	581109	1		Commutatore	Commutateur	Switch	Schalter	Conmutador
3	293550	1		Pulsante claxon	Poussoir pour avertisseur	Horn button	Hupendruckknopf	Botón claxon
4	298838	1		Molletta arresto	Ressort d'arrêt	Spring	Drahtspannfeder	Muelle parada
5	293549	1		Pulsante avv.to	Pouss. démarr.	Starting button	Starterknopf	Botón arranque
6	581079	1		Interruttore arresto motore	Interrupteur arrêt moteur	Switch for engine cut-out	Schalter für Motorabstellung	Interruptor parada motor
7	294073	1		Antenna	Antenne	Antenna	Antenne	Antena
8	573426	1		Sbozzato	Clef éblanché	Key blank	Schlüsselrohling	Llave semiacabada
9	294829	1		Claxon	Avertisseur sonore	Horn	Hupe	Claxon
11	434541	1		Vite	Vis	Screw	Schraube	Tornillo
12	573225	1	1CIL	Cilindretto	Cylindre	Cylinder	Bremszylinder	Cilindro
12	573430	1	2CIL	Gr. Cilindretti	GR. Cylindres	Cylinder set	Bausatz schloßzylinder	Grupo cilindros
13	258403	1		Vite	Vis	Screw	Schraube	Tornillo
14	580621	1		Commutatore a chiave	Commutateur à clef	Key operated switch	Zündschalter	Conmutador de llave
15	298581	1		Corpo serratura	Corps serrure	Lock body	Schloßaufnahme	Cuerpo cerradura
16	298903	1		Blocchetto	Bloc	Block	Schlossriegel	Bloque
17	253937	1		Molletta arresto	Ressort d'arrêt	Spring	Drahtspannfeder	Muelle parada
18	298731	1		Anello	Circlips	Ring	Ring	Anillo



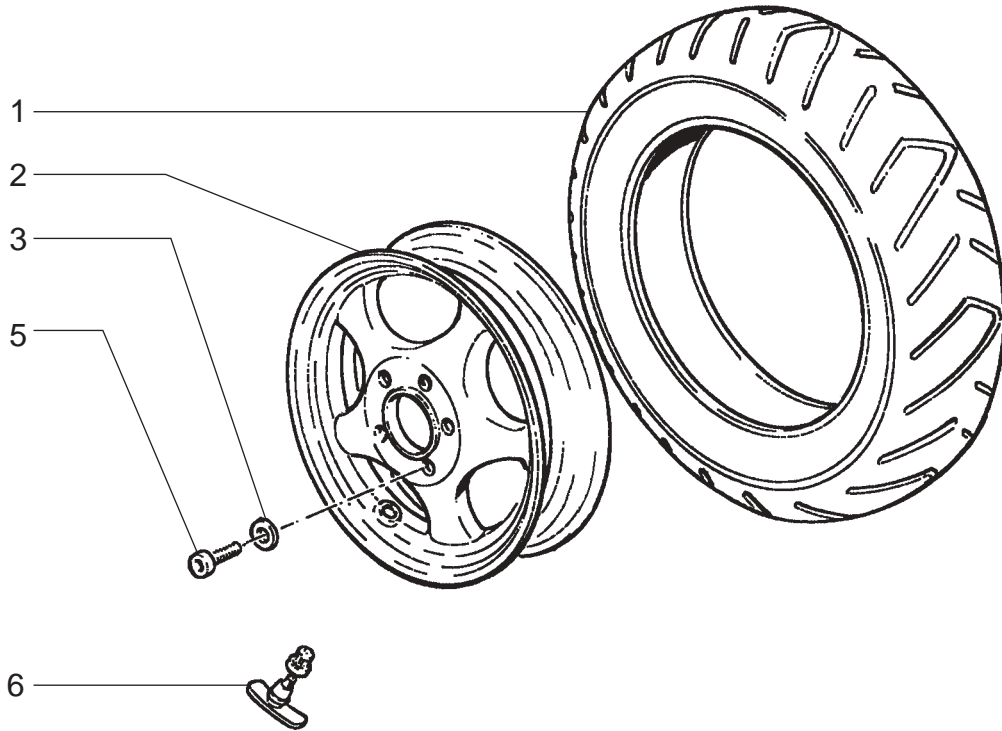
Pos. Pos. Loc. Pos. Pos.	Numero Numéro Number Nummer Número	Q.tà Q.té Q.ty M.ge Cant.	Nota Note Nota Anm. Nota	Denominazione	Désignation	Description	Beschreibung	Descripción
2	582224	1	12V-10A	Batteria	Batterie	Battery	Batterie	Bateria
3	582518	1	12V-80A	Teleruttore avviamento	Télérupteur de démarrage	Starter relay	Starterrelais	Telerruptor de arranque
4	015558	1		Vite	Vis	Screw	Schraube	Tornillo
5	016406	1		Rondella	Rondelle	Washer	U.Scheibe	Arandela
6	003056	1		Rondella	Rondelle	Washer	U.Scheibe	Arandela
9	252945	3	7,5A	Fusibile	Fusible	Fuse	Sicherung	Fusible
10	290402	2		Portafusibile	Porte fus.	Fuse holder	Sicherungshalter	Porta fus.



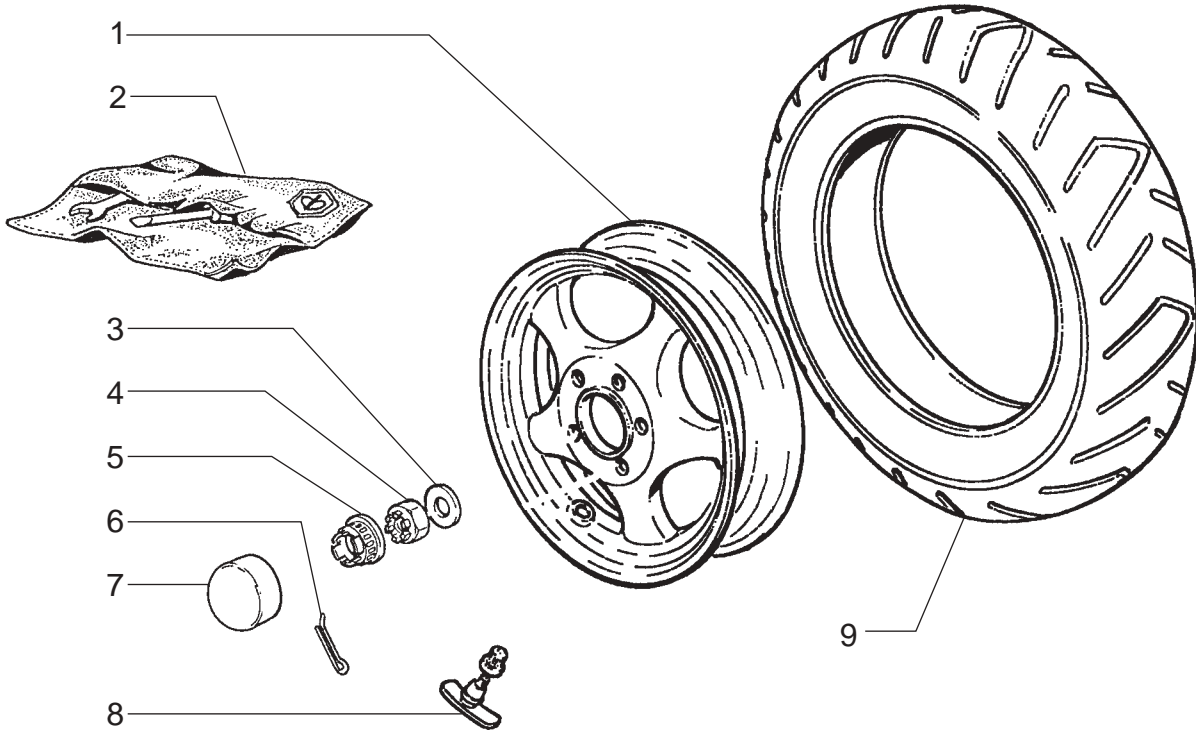
RUOTA POSTERIORE
ROUE AR.
REAR WHEEL
HINTERRAD
RUEDA TRASERA

T. 46

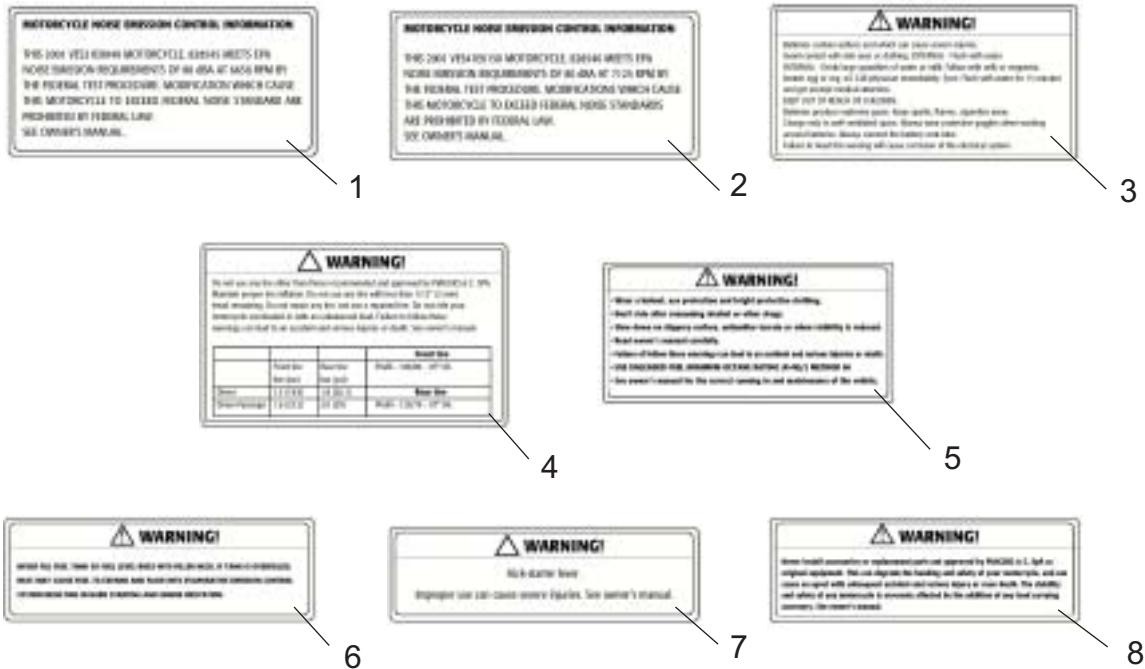
ZAPM 19000



Pos. Pos. Loc. Pos. Pos.	Numero Numéro Number Nummer Número	Q.tà Q.té Q.ty M.ge Cant.	Nota Note Nota Anm. Nota	Denominazione	Désignation	Description	Beschreibung	Descripción
1	560660	1		Pneumatico	Pneu	Tyre	Reifen	Neumático
2	273849	1		Cerchione	Roue	Wheel	Rod	Rueda
3	709047	5		Rondella	Rondelle	Washer	U.Scheibe	Arandela
5	597150	5		Vite	Vis	Screw	Schraube	Tornillo
6	270991	1		Valvola	Volet de gaz	Valve	Ventil	Válvula gas



Pos. Pos. Loc. Pos. Pos.	Numero Numéro Number Nummer Número	Q.tà Q.té Q.ty M.ge Cant.	Nota Note Nota Anm. Nota	Denominazione	Désignation	Description	Beschreibung	Descripción
1	273847	1		Cerchione	Roue	Wheel	Rod	Rueda
2	582251	1		Borsa attrezzi	Trousse à outils	Tool roll	Werkzeugtasche	Bolsa herramientas
3	273099	1		Rondella piana	Rondelle plate	Plain washer	U.Scheibe	Arandela plana
4	563728	1		Dado	Ecrou	Nut	Mutter	Tuerca
5	194423	1		Cappello	Cache	Cap	Kappe	Capuchón
6	012789	1		Coppiglia	Goupille	Split pin	Splint	Grupilla
7	182546	1		Tappo	Bouchon	Plug	Verschluß	Tapón
8	270991	1		Valvola	Volet de gaz	Valve	Ventil	Válvula gas
9	560661	1		Pneumatico	Pneu	Tyre	Reifen	Neumático



Pos. Pos. Loc. Pos. Pos.	Numero Numéro Number Nummer Número	Q.tà Q.té Q.ty M.ge Cant.	Nota Note Nota Anm. Nota	Denominazione	Désignation	Description	Beschreibung	Descripción
1	CM009402	1		Targhetta "Noise emission"	Monogramme "Noise emission"	"Noise emission" name plate	"Noise emission" Plakette	Letrero "Noise emission"
2	CM009502	1		Targhetta "Emission control"	Monogramme "Emission control"	"Emission control" name plate	"Emission control" Plakette	Letrero "Emission control"
3	576702	1		Targhetta "Warning"	Monogr. "Warning"	"Warning" name plate	"Warning" Plakette	Letrero "Warning"
4	576703	1		Targhetta "Warning"	Monogr. "Warning"	"Warning" name plate	"Warning" Plakette	Letrero "Warning"
5	576704	1		Targhetta "Warning"	Monogr. "Warning"	"Warning" name plate	"Warning" Plakette	Letrero "Warning"
6	576705	1		Targhetta "Warning"	Monogr. "Warning"	"Warning" name plate	"Warning" Plakette	Letrero "Warning"
7	576707	1		Targhetta "Warning"	Monogr. "Warning"	"Warning" name plate	"Warning" Plakette	Letrero "Warning"
8	576708	1		Targhetta "Warning"	Monogr. "Warning"	"Warning" name plate	"Warning" Plakette	Letrero "Warning"

PIAGGIO & C. S.p.A
AFTER SALES SERVICE
Pubblicazione dis. 594376
07 / 2000